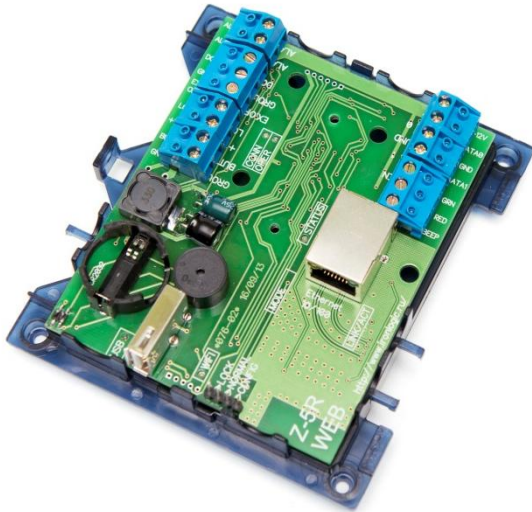


Контроллер Z-5R Web: возможности и конфигурирование

Характеристики контроллера Z-5R Web



- Количество ключей/карт: 8168.
- Количество запоминаемых событий: 8192.
- Подключение через сети: Ethernet, Wi-Fi и 3G-modem.
- Работа с электромеханическими и электромагнитными, ригельными замками и турникетом.

Функции контроллера Z-5R Web

Основные режимы:

- 1) Обычный режим
- 2) Режим Блокировка
- 3) Режим Свободный проход
- 4) Режим ожидание

Специальные режимы:

- 1) Режим экстренной эвакуации
- 2) Режим блокировки замка по сигналу от противокражной сигнализации
- 3) Режим охраны

Работа с:

- 1) Электромеханическими замками
- 2) Электромагнитными замками
- 3) Ригельными замками
- 4) Турникетом

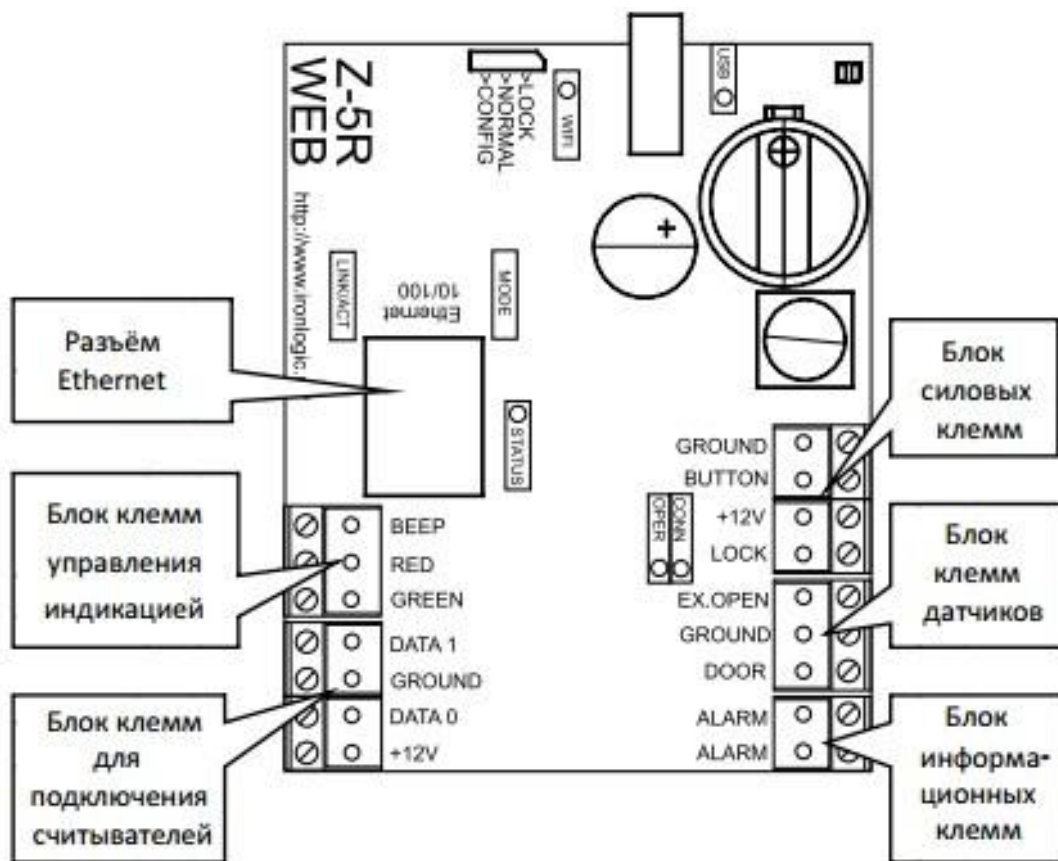
Дополнительные функции:

- 1) Режим Шлюз
- 2) Режим Электроконтроль
- 3) Проход по карте и пин-коду
- 4) Проход по двум картам

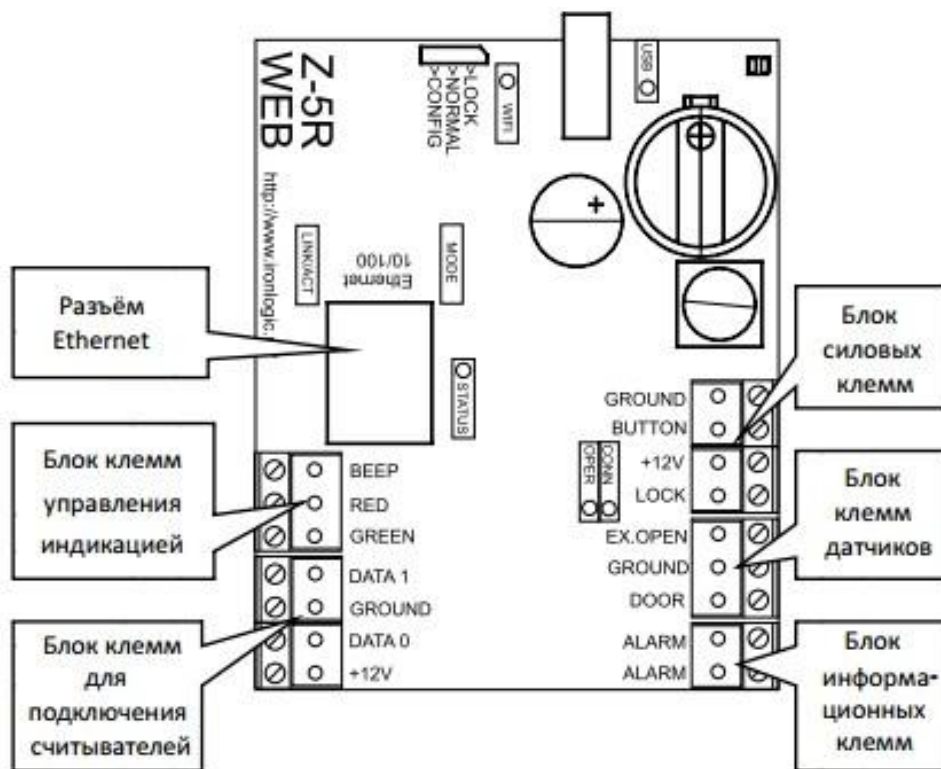
Режимы установки связи с программным обеспечением

- 1) Автономный режим
- 2) Режим Сервер
- 3) Режим Клиент
- 4) Режим Прокси
- 5) Режим Web

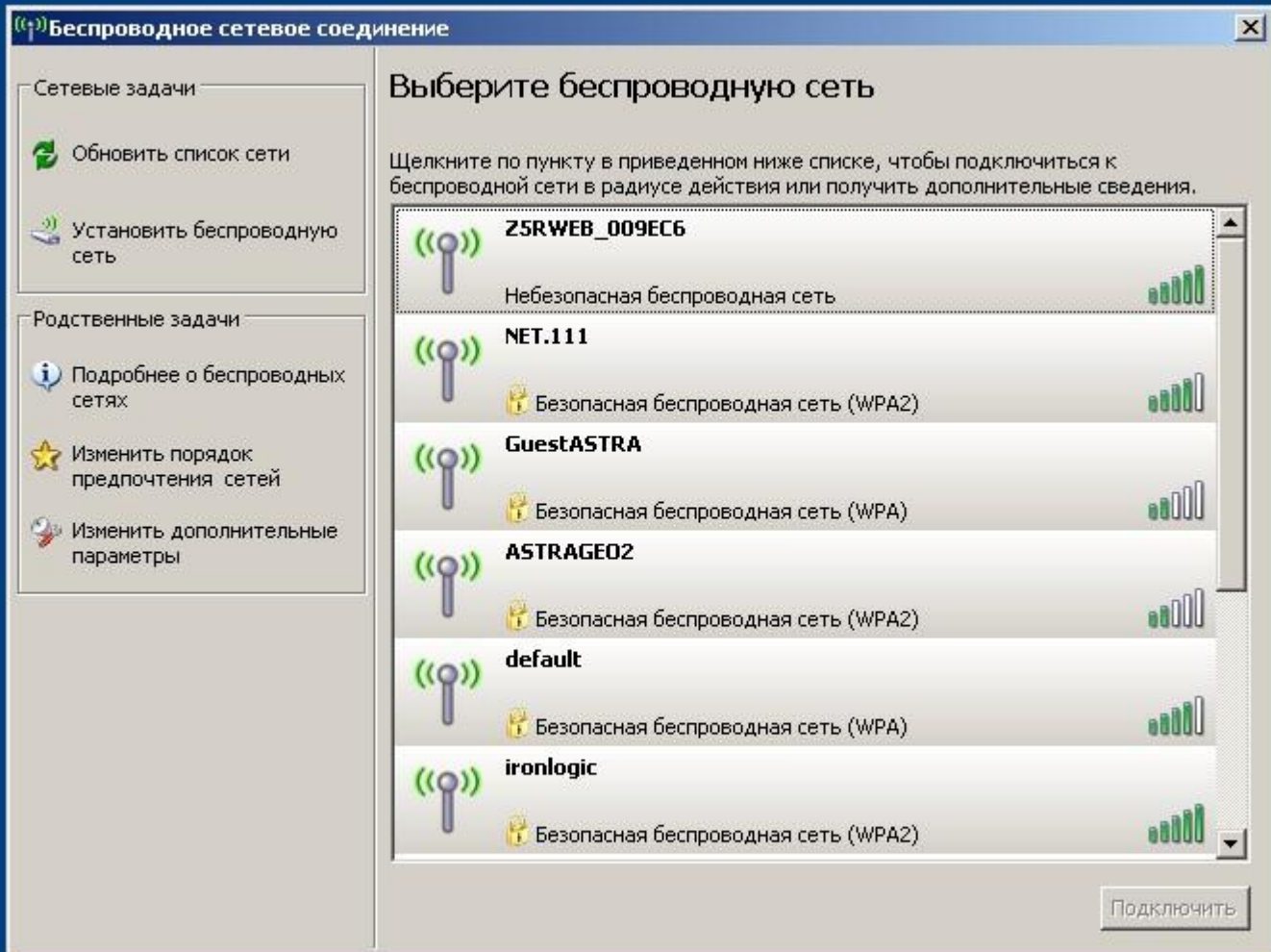
Подключение контроллера Z-5R Web

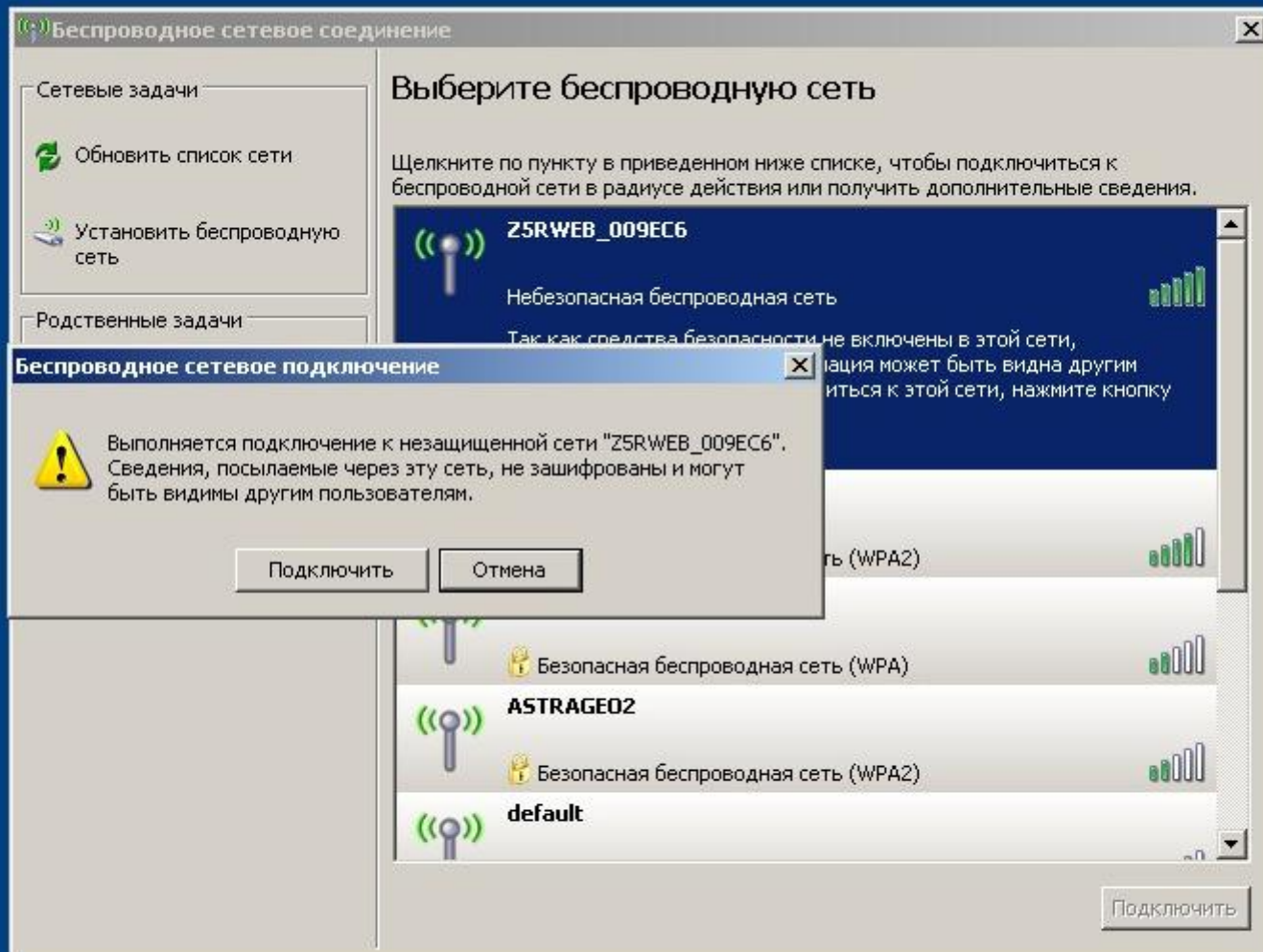


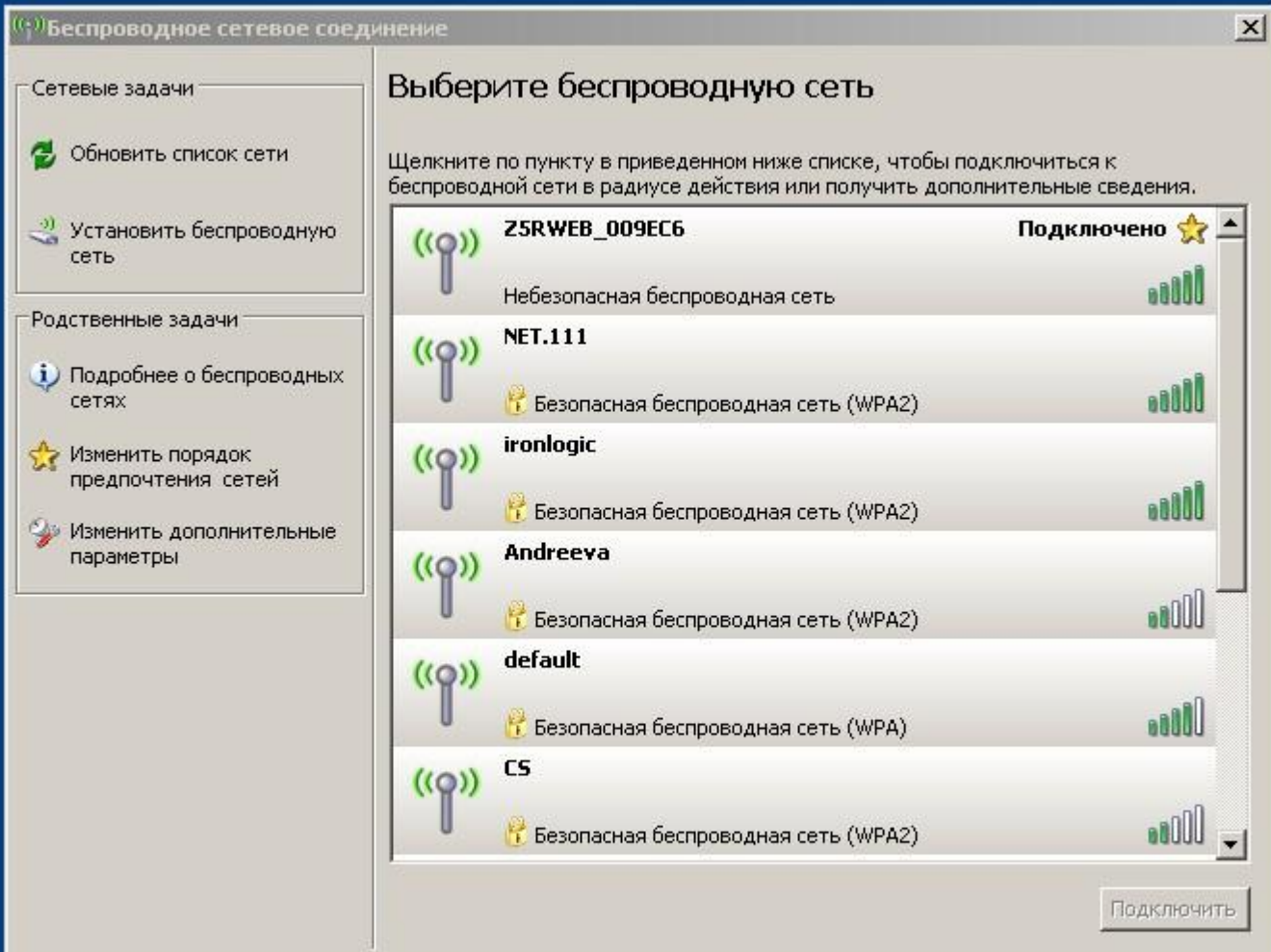
Подключение контроллера Z-5R Web для конфигурирования



Перемычка в режиме CONFIG + Подключаем питание







Status

Uptime: 0 days, 0 hours, 3 minutes

Connection: ETH

Mode: SERVER

Connected to: 0.0.0.0.*

Duration:

Received:

Sent:

Jumper position: CONFIG

Connection Setup

Work Mode

Controller Setup

Extended Settings

Статус

Продолжительность работы: 0 дней, 0 часов, 3 минут

Соединение: ETH

Режим: SERVER

Соединён с: 0.0.0.0:*

Продолжительность:

Принято:

Отправлено:

Положение переключки: CONFIG

▶ **Настройки подключения**

▶ **Режим работы**

▶ **Настройки контроллера**

▶ **Расширенные настройки**

Оборудование

Программное обеспечение

Обучение

Поддержка

Интернет-магазин

Производство по контракту

Контакты

Технология «Iron Logic-защищенный»

- Защита от копирования идентификаторов
- Создание систем с многоуровневым доступом
- Запрет сторонним организациям на добавление оборудования в систему



НОВОСТИ

21.02.2017

[Iron Logic приглашает посетить вебинар «Конфигурирование контроллера Z-5R Web».](#)

[Все новости](#)

[Подписаться на новости](#)

ВЕБИНАРЫ И СЕМИНАРЫ

28 февраля в 10:30 (время московское) состоится вебинар «Конфигурирование контроллера Z-5R Web»



[Автономные контроллеры](#)



[Сетевые контроллеры](#)



[Конвертеры](#)



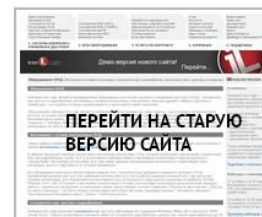
[Считыватели](#)



[Настольные считыватели и адаптеры](#)



[Электронные замки](#)



Вам нравится новый сайт Iron Logic?

- Да, продолжайте развивать новый сайт
- Нет, удобнее пользоваться старым сайтом
- Оба сайта удобны для поиска информации
- Оба сайта не удобны для поиска информации

[Голосовать](#)

[Оборудование](#) [Сетевые контроллеры](#)

- Автономные контроллеры
- Сетевые контроллеры**
- Конвертеры
- Считыватели
- Настольные считыватели и адаптеры
- Электронные замки
- Идентификаторы
- Дополнительное оборудование
- Демо-комплекты
- Технология Iron Logic-защищенный

Сетевые контроллеры



	RS-485			IP
От 8000 ключей	 Z-5R Net 8000	 Guard Net	 Gate-8000	 Z-5R Web
2000 ключей	 Z-5R Net	 Z-5R Net Extended	 Matrix-II Net	 Matrix-II Wi-Fi



Z-5R Web сетевой контроллер.
Версия: 2.0

Руководство
пользователя

1705кБ

23.07.2015

↓ Скачать



Прошивка для контроллера **Z-5R Web** (Модуль связи). Изменения: - устранено зависание WEB-интерфейса; - исправлены ошибки работы модуля связи; - изменен внешний вид WEB-интерфейса; - добавлено отображение версий прошивок модуля связи и контроллера на закладке "Статус"; - добавлена поддержка современных 3G модемов; - добавлена поддержка синхронизации времени от внешних NTP серверов; - в WEB-интерфейсе добавлены кнопки открывания двери на вход и выход; - улучшена стабильность работы в Wi-Fi сетях. **Перед прошивкой читать инструкцию по прошивке** .

FirmWare

5999кБ

24.11.2015

↓ Скачать

Версия: 1.0.86



Прошивка для контроллера **Z-5R WEB** (Модуль связи). Изменения: - добавлена поддержка использования функции "GSM AОН" для 3G модемов; - добавлена поддержка использования функции SIP DTMF PIN-Код для SIP-аккаунтов; - в WEB-интерфейсе вкладка "настройка контроллера" заменена на вкладку "Z-5R WEB commander". **Перед прошивкой читать инструкцию по прошивке** .

FirmWare

7936кБ

23.01.2017

↓ Скачать

Версия: 2.07_beta



Прошивка для контроллера **Z-5R Web** (Модуль контроллера) - новая версия. Изменения: - исправлены ошибки при управлении внешними светодиодами и внешним звуком . **Перед прошивкой читать инструкцию по прошивке** .
Версия: 3.14

28кБ

06.07.2016

↓ Скачать



z5rw(3_10)...



z5rw(3_10)...



Z5RW(3_10)...

>	Статус
>	Настройки подключения
>	Режим работы
>	Настройки контроллера
▼	Расширенные настройки
Сохранить конфигурационный файл:	<input type="button" value="Сохранить"/>
Загрузить конфигурационный файл:	<input type="button" value="Выберите файл"/> <input type="button" value="Φ"/>
	<input type="button" value="Загрузить"/>
Обновление прошивки:	<input type="button" value="Выберите файл"/> <input type="button" value="Φ"/>
	<input type="button" value="Обновить"/>
Восстановить заводские настройки:	<input type="button" value="Восстановить"/>
Перезагрузка контроллера:	<input type="button" value="Перезагрузить"/>

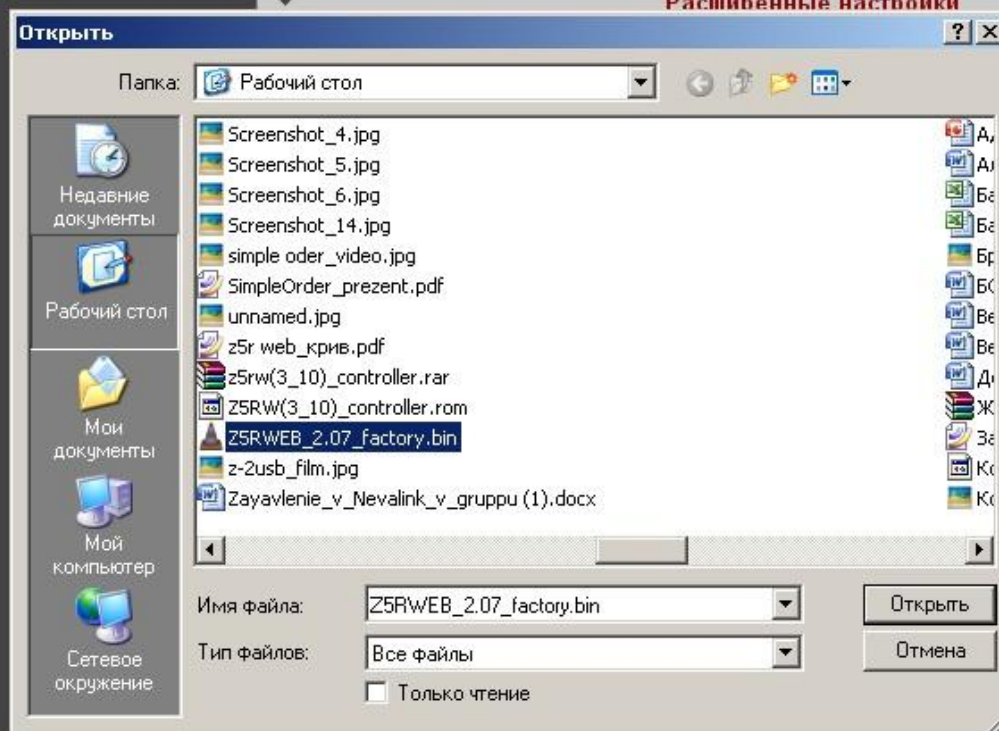
Статус

Настройки подключения

Режим работы

Настройки контроллера

Расширенные настройки



▶ Статус

▶ Настройки подключения

▶ Режим работы

▶ Настройки контроллера

▼ **Расширенные настройки**

Сохранить конфигурационный файл:

Загрузить конфигурационный файл:

Обновление прошивки:

Восстановить заводские настройки:

Перезагрузка контроллера:

▼ **Status**

Uptime: 0 days, 0 hours, 1 minutes
Connection: ETH
Mode: SERVER
Connected to:
Duration:
Received:
Sent:
Jumper position: CONFIG
Controller FW version:
Connection Module FW version:

▶ Connection Setup

▶ Work Mode

▶ Z5R-WEB Commander

▶ Readers Setup

▶ Extended Settings

▼ Статус

Продолжительность работы: 0 дней, 0 часов, 2 минут

Соединение: ETH

Режим: SERVER

Соединён с:

Продолжительность:

Принято:

Отправлено:

Положение переключки: CONFIG

Версия FW контроллера:

Версия FW модуля связи:

▶ Настройки подключения

▶ Режим работы

▶ Z5R-WEB Commander

▶ Настройки считывателей

▶ Расширенные настройки

▶ Статус

▼ **Настройки подключения**

Ethernet Wi-Fi 3G 4G

— IP —

Использовать DHCP:

Фиксированный IP:

Сетевая Маска:

Шлюз:

DNS сервер:

▶ Режим работы

▶ Z5R-WEB Commander

▶ Настройки считывателей

▶ Расширенные настройки

▶ Статус

▼ Настройки подключения

Ethernet Wi-Fi 3G 4G

IP

Использовать DHCP:

Фиксированный IP:

Сетевая Маска:

Шлюз:

DNS сервер:

Сохранить

▶ Режим работы

▶ Z5R-WEB Commander

▶ Настройки считывателей

▶ Расширенные настройки

Статус

Настройки подключения

 Ethernet Wi-Fi 3G 4G

Wi-Fi

SSID: Шифрование: Ключ:

Поиск сетей

IP

Использовать DHCP: Фиксированный IP: Сетевая Маска: Шлюз: DNS сервер:

Сохранить

Режим работы

Z5R-WEB Commander

Настройки считывателей

Расширенные настройки

Статус

Настройки подключения

Ethernet Wi-Fi 3G 4G

Wi-Fi

SSID:

Шифрование:


Ключ:

Поиск сетей

IP

Использовать DHCP:

Поиск сетей

 Поиск доступных сетей

Выбрать Искать снова

Закреть

Настройки считывателей

Расширенные настройки

Статус

Настройки подключения

 Ethernet Wi-Fi 3G 4G

Wi-Fi

SSID: Z5RWEB_000001

Шифрование: none

Ключ:

Поиск сетей

IP

Использовать DHCP:

Поиск сетей

	SSID	Уровень сигнала
<input type="radio"/>	GK_1_Net	31%
<input checked="" type="radio"/>	ironlogic	81%
<input type="radio"/>	CS	31%
<input type="radio"/>	NET.111	48%
<input type="radio"/>	default	74%
<input type="radio"/>	ironlogic	27%
<input type="radio"/>	HP-Print-03-LaserJet Pro MFP	22%
<input type="radio"/>	ROSTELECOM_60C9	24%

Выбрать

Искать снова

Закреть

Статус

Настройки подключения

Ethernet Wi-Fi 3G 4G

Wi-Fi

SSID:

Шифрование:

Ключ:

Поиск сетей

IP

Использовать DHCP:

Фиксированный IP:

Сетевая Маска:

Шлюз:

DNS сервер:

Сохранить

Режим работы

Z5R-WEB Commander

Настройки считывателей

Расширенные настройки

▶ Статус

▼ **Настройки подключения**

Ethernet Wi-Fi 3G 4G

3G

Устройство:

APN:

Логин:

Пароль:

▶ Режим работы

▶ Z5R-WEB Commander

▶ Настройки считывателей

▶ Расширенные настройки

▶	Статус
▶	Настройки подключения
▼	Режим работы
— Общие настройки —	
Ключ аутентификации:	<input type="text" value="9F4F24FD"/>
Режим работы:	<input style="border: none; border-bottom: 1px solid #ccc;" type="text" value="Сервер"/> ▼
Использовать NTP для синхронизации времени:	<input type="checkbox"/>
Адрес NTP сервера:	<input type="text" value="pool.ntp.org"/>
Часовой пояс:	<input style="border: none; border-bottom: 1px solid #ccc;" type="text" value="UTC+3"/> ▼
— Сервер —	
Локальный Порт:	<input type="text" value="1000"/>
Разрешённый IP:	<input type="text" value="255.255.255.255"/>
<input type="button" value="Сохранить"/>	
▶	Z5R-WEB Commander
▶	Настройки считывателей
▶	Расширенные настройки

▶	Статус
▶	Настройки подключения
▼	Режим работы
Общие настройки	
Ключ аутентификации:	<input type="text" value="9F4F24FD"/>
Режим работы:	<input type="text" value="Клиент"/>
Использовать NTP для синхронизации времени:	<input type="checkbox"/>
Адрес NTP сервера:	<input type="text" value="pool.ntp.org"/>
Часовой пояс:	<input type="text" value="UTC+3"/>
Клиент	
Адрес сервера:	<input type="text" value="192.168.100.111"/>
Порт сервера:	<input type="text" value="0"/>
<input type="button" value="Сохранить"/>	
▶	Z5R-WEB Commander
▶	Настройки считывателей
▶	Расширенные настройки

Статус

Настройки подключения

Режим работы

Общие настройки

Ключ аутентификации: 9F4F24FD

Режим работы: WEB

Использовать NTP для синхронизации
времени:

Адрес NTP сервера: pool.ntp.org

Часовой пояс: UTC+3

WEB

Адрес сервера: hw.guardsaas.com

Порт: 80

Путь: /data.php

Использовать HTTP прокси:

Адрес прокси сервера: 192.168.1.1

Порт прокси сервера: 3128

Пароль: ab974088d09d4dc3

Интервал передачи: 10

Число событий: 1

Сохранить

Z5R-WEB Commander

Настройки считывателей

Расширенные настройки



Статус



Настройки подключения



Режим работы

Общие настройки

Ключ аутентификации: Режим работы: Использовать NTP для синхронизации
времени: Адрес NTP сервера: Часовой пояс:

Автономный

Режим Ассепт: Режим добавления ключей: Режим добавления мастер-ключей: Режим удаления ключей: Сохранить ключи в файл: Загрузить ключи из файла: 

Z5R-WEB Commander



Настройки считывателей



Расширенные настройки

▶ Статус

▶ Настройки подключения

▶ Режим работы

▼ Z5R-WEB Commander

Настройки

Временные зоны

Ключи

События

Монитор событий

Тип замка: Электромагнитный ▼

Вход пожарной тревоги: Внутренний звук: Время открытия: x 0.1с.Время контроля открытия: x 0.1с.Время контроля закрытия: x 0.1с.Открыть дверь:

▶ Настройки считывателей

▶ Расширенные настройки

▶ Статус

▶ Настройки подключения

▶ Режим работы

▼ **Z5R-WEB Commander**



Настройки | **Временные зоны** | Ключи | События | Монитор событий

TimeZones:

	Pn	Vt	Sr	Ch	Pt	Sb	Vs	Time interval
0	<input checked="" type="checkbox"/>	<input checked="" type="checkbox"/>	<input checked="" type="checkbox"/>	<input checked="" type="checkbox"/>	<input checked="" type="checkbox"/>	<input type="checkbox"/>	<input type="checkbox"/>	09 :00 - 18 :00
1	<input type="checkbox"/>	<input type="checkbox"/>	<input type="checkbox"/>	<input type="checkbox"/>	<input type="checkbox"/>	<input checked="" type="checkbox"/>	<input checked="" type="checkbox"/>	10 :00 - 18 :00
2	<input type="checkbox"/>	<input type="checkbox"/>	<input type="checkbox"/>	<input type="checkbox"/>	<input type="checkbox"/>	<input type="checkbox"/>	<input type="checkbox"/>	00 :00 - 23 :59
3	<input type="checkbox"/>	<input type="checkbox"/>	<input type="checkbox"/>	<input type="checkbox"/>	<input type="checkbox"/>	<input type="checkbox"/>	<input type="checkbox"/>	00 :00 - 23 :59
4	<input type="checkbox"/>	<input type="checkbox"/>	<input type="checkbox"/>	<input type="checkbox"/>	<input type="checkbox"/>	<input type="checkbox"/>	<input type="checkbox"/>	00 :00 - 23 :59
5	<input type="checkbox"/>	<input type="checkbox"/>	<input type="checkbox"/>	<input type="checkbox"/>	<input type="checkbox"/>	<input type="checkbox"/>	<input type="checkbox"/>	00 :00 - 23 :59
6	<input type="checkbox"/>	<input type="checkbox"/>	<input type="checkbox"/>	<input type="checkbox"/>	<input type="checkbox"/>	<input type="checkbox"/>	<input type="checkbox"/>	00 :00 - 00 :00

TimeZones:

	Pn	Vt	Sr	Ch	Pt	Sb	Vs	Time interval	Mode
0	<input type="checkbox"/>	<input type="checkbox"/>	<input type="checkbox"/>	<input type="checkbox"/>	<input type="checkbox"/>	<input type="checkbox"/>	<input type="checkbox"/>	00 :00 - 00 :00	00
1	<input type="checkbox"/>	<input type="checkbox"/>	<input type="checkbox"/>	<input type="checkbox"/>	<input type="checkbox"/>	<input type="checkbox"/>	<input type="checkbox"/>	00 :00 - 00 :00	00

▶ Настройки считывателей

▶ Расширенные настройки

Статус

Настройки подключения

Режим работы

Z5R-WEB Commander

Настройки | Временные зоны | **Ключи** | События | Монитор событий

Num	Code	Permission	Flags		
0000	23 01 00 00 00 00	FF	00		
0001	22 AD 55 00 00 00	FF	00		
0002	96 BA 55 00 00 00	FF	00		
0003	19 08 56 00 00 00	FF	00		
0004	53 58 55 00 00 00	FF	00		
0005	3E D0 71 00 00 00	FF	00		
0006	20 9E 38 00 00 00	FF	00		
0007	B5 AC 38 00 00 00	FF	00		
0008	FF D6 38 00 00 00	FF	00		
0009	DF D6 38 00 00 00	FF	00		
0010	04 05 02 00 00 00	FF	00		
0011	84 85 13 00 00 00	FF	00		
0012	59 76 13 00 00 00	FF	00		
0013	00 07 08 00 00 00	FF	00		

1 - 15 (15)

Настройки считывателей

Расширенные настройки

Статус

Настройки подключения

Режим работы

Z5R-WEB Commander

Настройки | Временные зоны | **Ключи** | События | Монитор событий

Num	Code	Permission	Flags		
0000	23 01 00 00 00 00	FF	00		
0001	23 AD 55 00 00 00	FF	00		
0002	[REDACTED]				
0003					
0004					
0005					
0006					
0007					
0008					
0009					
0010					
0011					
0012	59 76 13 00 00 00	FF	00		
0013	00 07 08 00 00 00	FF	00		

Номер ключа:

Короткий номер

Тип ключа:

- Обычный
- Блокирующий
- Мастер

Доступ:

всегда никогда по расписанию

1 2 3 4 5 6 7

OK Отмена

1 - 15 (15)

Настройки считывателей

Расширенные настройки

▶ Статус

▶ Настройки подключения

▶ Режим работы

▼ Z5R-WEB Commander

Настройки

Временные зоны

Ключи

События

Монитор событий

Time	Direction	Event	Card	Flags
2016-12-05 13:26:37	IN	02	06 00 00 00 00 00	00 00
2016-12-05 13:20:19	IN	02	83 99 DE 00 00 00	00 00
2016-03-17 16:18:52	IN	02	E5 D1 4B 00 00 00	00 00
2016-03-17 16:18:44	OUT	15		01 00
2016-03-17 16:18:44	OUT	15		01 00
2016-03-17 16:18:44	OUT	15		00 00
2016-03-17 16:18:44	OUT	15		01 00
2016-03-17 16:18:44	IN	0C		00 00
2016-03-17 16:17:40	OUT	15		01 00
2016-03-17 16:17:40	OUT	15		01 00
2016-03-17 16:17:40	OUT	15		00 00
2016-03-17 16:17:14	OUT	15		01 00
2016-03-17 16:17:14	OUT	15		00 00
2016-03-17 16:14:27	OUT	15		01 00
2016-03-17 16:14:27	OUT	15		00 00
2016-03-17 16:13:56	OUT	15		01 00
2016-03-17 16:13:56	OUT	15		00 00
2016-03-17 16:12:24	OUT	15		01 00



0-50



▶ Настройки считывателей

▶ Расширенные настройки



Статус



Настройки подключения



Режим работы



Z5R-WEB Commander

Настройки

Временные зоны

Ключи

События

Монитор событий

Time	Direction	Event	Card	Flags
2016-12-05 13:26:37	IN	02	06 00 00 00 00 00	00 00
2016-12-05 13:20:19	IN	02	83 99 DE 00 00 00	00 00
2016-03-17 16:18:52	IN	02	E5 D1 4B 00 00 00	00 00
2016-03-17 16:18:44	OUT	15		01 00
2016-03-17 16:18:44	OUT	15		01 00
2016-03-17 16:18:44	OUT	15		00 00
2016-03-17 16:18:44	OUT	15		01 00
2016-03-17 16:18:44	IN	0C		00 00
2016-03-17 16:17:40	OUT	15		01 00
2016-03-17 16:17:40	OUT	15		01 00
2016-03-17 16:17:40	OUT	15		00 00
2016-03-17 16:17:14	OUT	15		01 00
2016-03-17 16:17:14	OUT	15		00 00
2016-03-17 16:14:27	OUT	15		01 00
2016-03-17 16:14:27	OUT	15		00 00
2016-03-17 16:13:56	OUT	15		01 00
2016-03-17 16:13:56	OUT	15		00 00
2016-03-17 16:12:24	OUT	15		01 00



Настройки считывателей



Расширенные настройки



Статус



Настройки подключения



Режим работы



Z5R-WEB Commander



Настройки считывателей

Протокол считывателей: iButton Wiegand

Использовать GSM AOH:

Использовать SIP DTMF PIN-Код:

Сохранить



Расширенные настройки



Статус



Настройки подключения



Режим работы



Z5R-WEB Commander



Настройки считывателей

Протокол считывателей: iButton Wiegand

Использовать GSM AOH:

GSM Устройство:

Использовать SIP DTMF PIN-Код:

Сохранить



Расширенные настройки

▶ Статус

▶ Настройки подключения

▶ Режим работы

▶ Z5R-WEB Commander

▼ **Настройки считывателей**

Протокол считывателей: iButton Wiegand

Использовать GSM AOH:

Использовать SIP DTMF PIN-Код:

SIP Сервер:

SIP Акаунт:

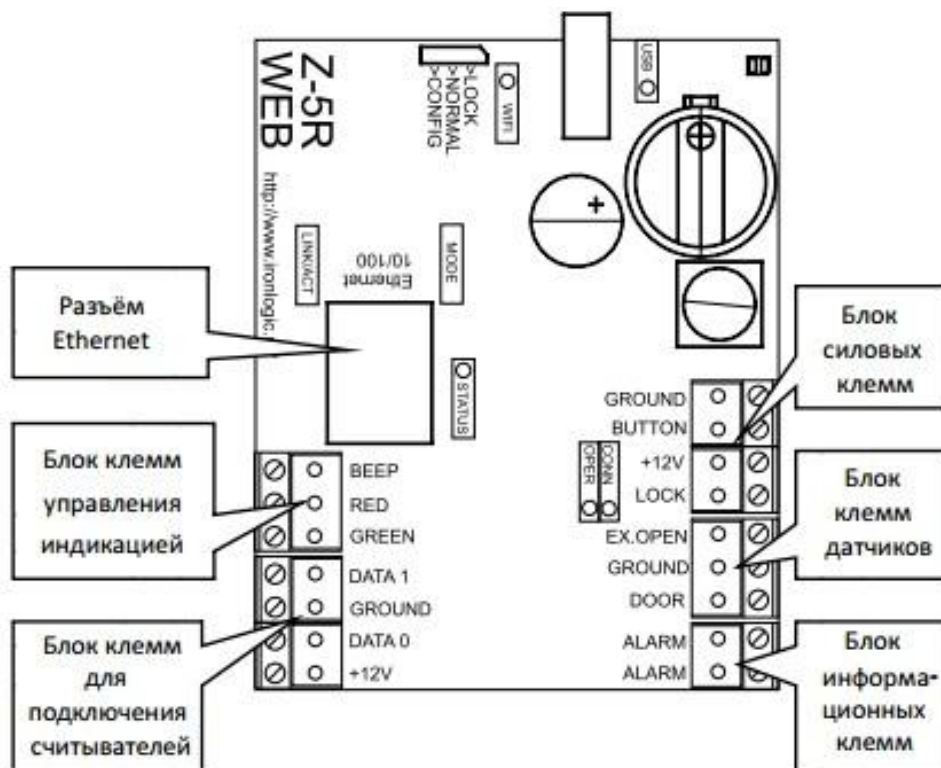
SIP Пароль:

Расширенные настройки:

Сохранить

▶ Расширенные настройки

Для перевода Z-5R Web в работу с установленной конфигурацией



Переключатель в режиме
NORMAL

+

Переключаем питание

Программное обеспечение

- 1) Guard Commander
- 2) Guard Light
- 3) Guard SaaS
- 4) Авангард

Контакты

Офис в Москве:

ООО «АВС»

105122, Россия, Москва,

Щелковское ш., дом 2А, офис 221

Тел.: +7(495) 241-30-85, +7(495) 580-37-61

E-mail: pulsar-moscow@list.ru

Офис в Санкт-Петербурге:

ООО «АВС»

195009, Россия, Санкт-Петербург,

ул. Бобруйская, дом 7

Тел.: +7(812) 241-18-53, +7(812) 542-11-85

E-mail: marketing@ironlogic.ru

Техническая поддержка:

Тел.: +7(495) 787-70-66 (доб.1500)

Skype:Support_IronLogic

ICQ: Support_IronLogic (662310590)

E-mail: moroz@ironlogic.ru

ironlogic.ru