

7. ГАРАНТИЙНЫЕ ОБЯЗАТЕЛЬСТВА

Гарантийный срок эксплуатации 12 месяцев со дня продажи.

Основания для прекращения гарантийных обязательств:

- нарушение настоящего Руководства;
- наличие механических повреждений;
- наличие следов воздействия влаги и агрессивных веществ;
- наличие следов некавалифицированного вмешательства в электрическую схему устройства.

В течение гарантийного срока Изготовитель бесплатно устраняет неисправности устройства, возникшие по его вине, или заменяет неисправные узлы и блоки.

Срок службы изделия 6 лет.



Изготовитель(Продавец) ООО "АВС", Россия, 194044, г. Санкт-Петербург, ул. Менделеевская, д.9, литера В, помещ. 21Н, ком. 38-42 (офис 400-401)

Дата изготовления (Дата продажи)
"___" _____ 20___ г.



**Электронный замок
Z-795**

пс.489м

(мод.Е НТ)

1. НАЗНАЧЕНИЕ

Электронный замок **Z-795 (мод. Е НТ)** предназначен для использования в системах контроля и управления доступом (СКУД). **Z-795 (мод. Е НТ)** обеспечивает контроль доступа к различным местам хранения: шкафчики для одежды, кабинки для переодевания, офисная мебель, торговое оборудование. Предназначен для установки только на деревянную поверхность.

Электронный замок **Z-795 (мод. Е НТ)** может быть установлен на объект автономно, либо являться частью комплексной системы контроля доступа.

2. ТЕХНИЧЕСКИЕ ХАРАКТЕРИСТИКИ

Рабочая частота: 125 кГц
Работа с ключами: EM-Marine, HID Prox Card II, Temic
Количество простых ключей/карт(мах): 26 шт.
Количество мастер ключей/карт(мах): 4 шт.
Встроенная энергонезависимая память (EEPROM)
Дальность чтения: 2-4 см
Потребление тока: 30 мкА (в состоянии ожидания)
Звуковая/световая индикация: сигнал зуммера, одноцветный светодиод
Рабочая температура: 0°C +40°C
Материал корпуса: металл, ABS пластик
Размер модуля считывателя (мм): D 42x31
Размер модуля замка (мм): 131,5x64x25

3. КОМПЛЕКТ ПОСТАВКИ

- модуль замка.....	1 шт.
- модуль считывателя.....	1 шт.
- кабель с разъемами.....	1 шт.
- толкатель.....	1 шт.
- набор крепежа.....	1 шт.
- паспорт.....	1 шт.

4. УСЛОВИЯ ЭКСПЛУАТАЦИИ

Температура окружающей среды:..от +5°C до +40°C.
Относительная влажность воздуха:.....не более 98% при 25°C.

При изменении условий эксплуатации технические характеристики изделия могут отличаться от номинальных значений. Электронный замок предназначен для эксплуатации в условиях отсутствия: атмосферных осадков, прямых солнечных лучей, песка, пыли и конденсации влаги.

5. ПРАВИЛА ТРАНСПОРТИРОВАНИЯ И ХРАНЕНИЯ

Изделие в упакованном виде может транспортироваться в крытых транспортных средствах любого вида при температуре от -50°C до +50°C, с защитой его от непосредственного воздействия атмосферных осадков, солнечного излучения и механических повреждений, по правилам перевозки грузов, действующих на соответствующем виде транспорта по ГОСТ 23088-80. Изделие должно храниться в условиях группы Л по ГОСТ 15150-69 (температура от +5°C до +40°C, относительная влажность до 80%). Срок хранения 5 лет.

6. РЕАЛИЗАЦИЯ И УТИЛИЗАЦИЯ

Реализация. Реализация изделия производится через торговую сеть. При этом наличие лицензии или специальных разрешений у продавца на торговлю данным товаром не требуется.

Утилизация. Отслужившие свой срок изделия следует сдавать на экологически чистую рекуперацию отходов.

Не выбрасывайте электронные изделия в бытовой мусор!

8. МОНТАЖ

Для монтажа замка потребуются следующие инструменты:

1. Дрель.
2. Перка D 20 мм.
3. Сверло D 3 мм.
4. Отвертка крестовая.

- 1** Установите толкатель замка на стенке шкафчика (рис. 1 и рис. 2).

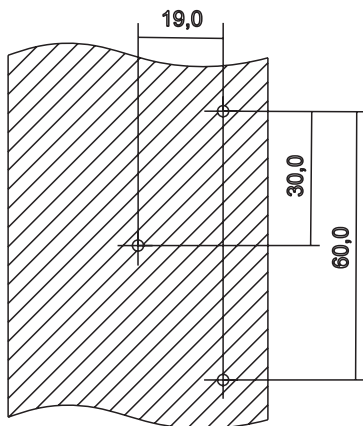


Рис. 1

Разметка отверстий для установки толкателя

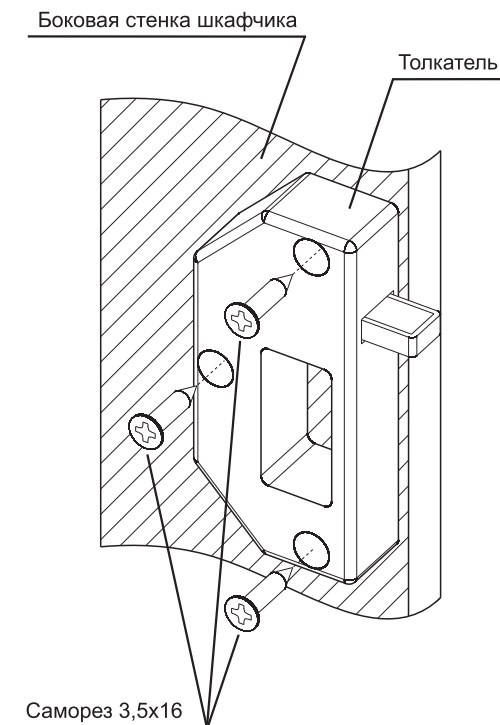


Рис. 2

Установка толкателя

- 2** Сделайте отверстия диаметром 20 мм и 3 мм на дверце шкафчика для крепления считывателя согласно рис. 2.

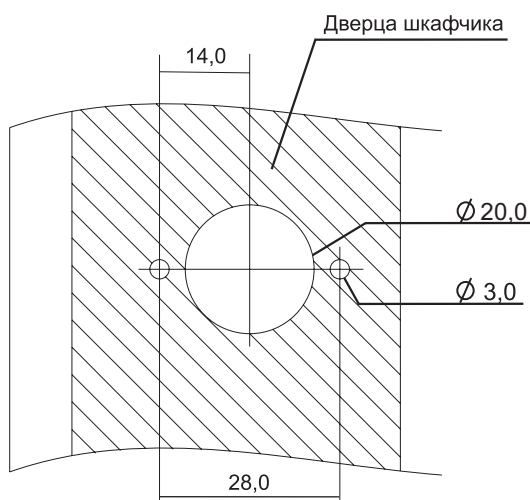


Рис. 3

Разметка отверстий для установки считывателя

- 3** Подключите кабель к плате управления замком. **Внимание:** Проверьте, что разъем платы замка надежно зафиксировал разъем кабеля. Установите модуль замка согласно рис. 4.

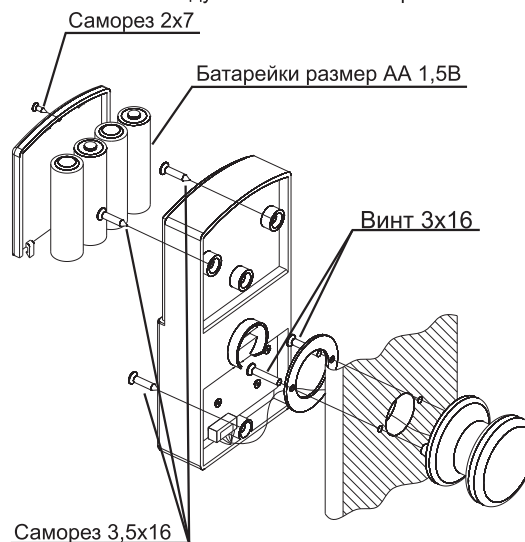


Рис. 4

Полное руководство по эксплуатации для электронного замка Z-795 ЕНТ размещено на сайте производителя:
https://ironlogic.ru/il_new.nsf/htm/ru_Z795ENT