

# СЧИТЫВАТЕЛЬ CP-Z-2 (мод. MF) врезной

## 1. ОБЩИЕ СВЕДЕНИЯ

Считыватель **CP-Z-2 (мод. MF) врезной** применяется в системах контроля и управления доступом (СКУД) для передачи контроллеру кода поднесенного к нему идентификатора (карты, брелока, браслета и тд.) стандарта **Mifare** по протоколам iButton (Dallas Touch Memory) или Wiegand.

## 2. МОНТАЖ И ПОДКЛЮЧЕНИЕ

Считыватель монтируется на плоской поверхности в месте, обеспечивающем беспрепятственное поднесение к нему брелка.

Монтаж проводить при температуре не ниже +5°C.

Для монтажа считывателя выполните следующие операции:

- разметьте и просверлите отверстие диаметром 20 мм.
- вставьте в отверстие считыватель и закрепите крепежной гайкой;
- подсоедините провода к считывателю в соответствии с рис.2 и рис.3.;
- заизолируйте провода в местах их соединения.

\* Для обеспечения удаленности установки считывателя (указанной в характеристиках) необходимо использовать UTP кабель с витой парой (например, соответствующий стандарту CAT5e):

- при подключении по iButton один провод витой пары подключается на GND, второй на D1.
- при подключении по Weigand первая витая пара подключается между GND и D0, а вторая витая пара подключается между GND и D1.

## 3. РАБОТА СЧИТЫВАТЕЛЯ

При внесении в поле действия считывателя брелка происходит чтение идентификационного номера брелка. Далее считанный идентификационный номер передается в контроллер по протоколу iButton (Dallas Touch Memory) или Wiegand-26 (в зависимости от выбора протокола передачи, рис.3). Замыкание жёлтого провода на землю (GND) позволяет управлять красным светодиодом считывателя.

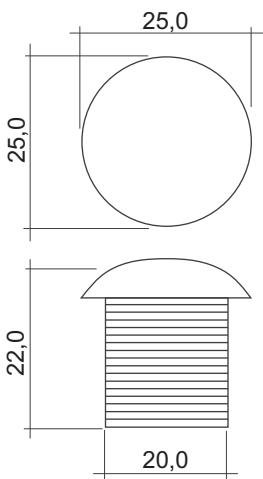


Рис.1 Габариты изделия

жёлтый	Red
зелёный	D0
черный	GND
белый	D1
красный	+12V

Рис.2 Назначение проводов

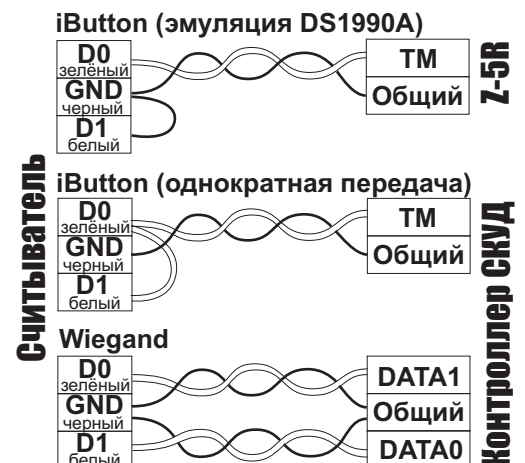


Рис.3 Выбор протокола передачи

#### 4. ХАРАКТЕРИСТИКИ

Рабочая частота, МГц: .....	13,56
Тип используемых идентификаторов: .....	Mifare
Дальность считывания, мм: .....	5-20
Протоколы связи с контроллером: .....	iButton, Wiegand
Удаленность считывателя до контроллера, м:	
- в режиме iButton, не более: .....	15
- в режиме Wiegand, не более: .....	100
Индикация режимов работы: .....	нет
Напряжение питания, В: .....	12
Максимальный потребляемый ток, мА: .....	200
Материал корпуса: .....	полиамид
Размеры, мм: .....	25 x 22
Масса, г: .....	30

#### 5. УСЛОВИЯ ЭКСПЛУАТАЦИИ

Температура окружающей среды: .....от -40°C до +50°C

Относительная влажность воздуха: ....не более 98% при 25°C

При изменении условий эксплуатации технические характеристики изделия могут отличаться от номинальных значений.

Считыватель предназначен для эксплуатации в условиях отсутствия: атмосферных осадков, прямых солнечных лучей, песка, пыли и конденсации влаги.

#### 6. КОМПЛЕКТ ПОСТАВКИ

Считыватель CP-Z-2 (мод. MF) врезной - 1 шт.

Гайка - 1 шт.

Руководство по эксплуатации - 1 шт.

#### 7. ПРАВИЛА ТРАНСПОРТИРОВАНИЯ И ХРАНЕНИЯ

Изделие в упакованном виде может транспортироваться в крытых транспортных средствах любого вида при температуре от -50°C до +50°C, с защитой его от непосредственного воздействия атмосферных осадков, солнечного излучения и механических повреждений, по правилам перевозки грузов, действующих на соответствующем виде транспорта по ГОСТ 23088-80. Изделие должно храниться в условиях группы Л по ГОСТ 15150-69 (температура от +5°C до +40°C, относительная влажность до 80%). Срок хранения 5 лет.

#### 8. РЕАЛИЗАЦИЯ И УТИЛИЗАЦИЯ

**Реализация.** Реализация изделия производится через торговую сеть. При этом наличие лицензии или специальных разрешений у продавца на торговлю данным товаром не требуется.

**Утилизация.** Отслужившие свой срок изделия следует сдавать на экологически чистую рекуперацию отходов. Не выбрасывайте электронные изделия в бытовой мусор!



## 9. ГАРАНТИЙНЫЕ ОБЯЗАТЕЛЬСТВА

Гарантийный срок эксплуатации 12 месяцев со дня продажи, но не более 18 месяцев от даты выпуска.

Основания для прекращения гарантийных обязательств:

- нарушение настоящего Руководства;
- наличие механических повреждений;
- наличие следов воздействия влаги и агрессивных веществ;
- наличие следов неквалифицированного вмешательства в электрическую схему устройства.

В течение гарантийного срока Изготовитель бесплатно устраняет неисправности, возникшие по его вине, или заменяет неисправное изделие.

Срок службы изделия – 6 лет.