

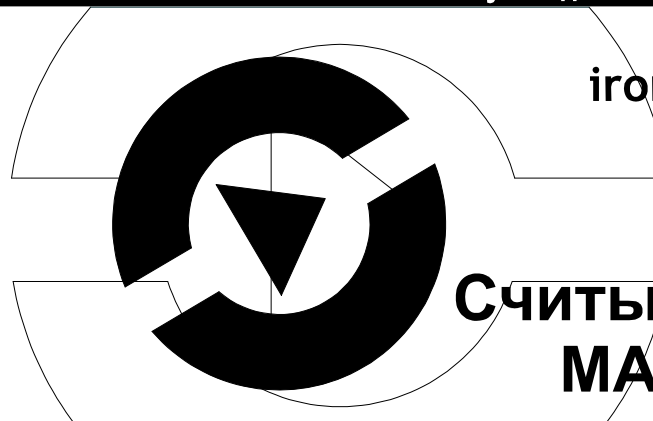


ТУ 26.30.50-004-38111914-2018

Изготовитель (Продавец) _____ ООО "ОТК", _____ Россия,
195027, г. Санкт-Петербург, пр. Большеохтинский, д. 15,
к. 2, стр. 1, помещ. 13-Н

Дата изготовления (Дата продажи) "___" _____ 20___г.

www.ironlogic.ru



iron  Logic

**СЧИТЫВАТЕЛЬ
MATRIX-IV**

пс.465отк

iron  Logic

(мод. ENT Metal Keys)

1. ОБЩИЕ СВЕДЕНИЯ

Считыватель MATRIX-IV (мод. ENT Metal Keys) - далее считыватель - применяется в системах контроля и управления доступом (СКУД) в качестве считывателя идентификаторов (proximity-карт, брелков) EM-Marlin, HID ProxCard II® (HID 1326) и Atmel 5557 (Temic). Считанный код передается контроллеру по протоколам iButton (Dallas Touch Memory) или Wiegand-26(42)/

1) "Антиклон" (включен по умолчанию) - считывает оригинальные идентификаторы EM-Marlin и их клоны. При чтении клона передается заводской серийный номер "болванки", а не записанный код.
2) "Temic" - считывает и передает серийный номер Atmel 5557.

Для работы в режимах "Антиклон" и "Temic" с оригинальными идентификаторами HID ProxCard II® (HID 1326) и их клонами **считыватель необходимо перепрошить специальной прошивкой**. Прошивка размещена на сайте производителя.

2. МОНТАЖ И ПОДКЛЮЧЕНИЕ СЧИТЫВАТЕЛЯ

Если режим работы отличается от заводских настроек, то перед монтажом необходимо выполнить настройку (см. п.4).

Считыватель монтируется на плоской поверхности в месте, обеспечивающем беспрепятственное поднесение к нему proximity-карты (см. рис.1).

Для монтажа считывателя необходимо выполнить следующие операции:

9. РЕАЛИЗАЦИЯ И УТИЛИЗАЦИЯ

Реализация. Реализация изделия производится через торговую сеть. При этом наличие лицензии или специальных разрешений у продавца на торговлю данным товаром не требуется.

Утилизация. Отслужившие свой срок изделия следует сдавать на экологически чистую рекуперацию отходов. Не выбрасывайте электронные изделия в бытовой мусор!



10. ГАРАНТИЙНЫЕ ОБЯЗАТЕЛЬСТВА

Гарантийный срок эксплуатации 12 месяцев со дня продажи.

Основания для прекращения гарантийных обязательств:

- нарушение настоящего Руководства;
- наличие механических повреждений;
- наличие следов воздействия влаги и агрессивных веществ;
- наличие следов неквалифицированного вмешательства в электрическую схему устройства.

В течение гарантийного срока Изготовитель бесплатно устраняет неисправности устройства, возникшие по его вине, или заменяет неисправное изделие.

Срок службы изделия 6 лет.

6. КОМПЛЕКТ ПОСТАВКИ

- считыватель "MATRIX-IV (мод. EHT Metal Keys)".....1 шт.
- руководство по эксплуатации.....1 шт.
- дюбель2 шт.
- саморез2 шт.

7. УСЛОВИЯ ЭКСПЛУАТАЦИИ

Температура окружающей среды:от -40°С до +50°С

Относительная влажность воздуха:не более 98% при 25°С

При изменении условий эксплуатации технические характеристики изделия могут отличаться от номинальных значений.

Считыватель предназначен для эксплуатации в условиях отсутствия: атмосферных осадков, прямых солнечных лучей, песка, пыли и конденсации влаги.

8. ПРАВИЛА ТРАНСПОРТИРОВАНИЯ И ХРАНЕНИЯ

Изделие в упакованном виде может транспортироваться в крытых транспортных средствах любого вида при температуре от -50°С до +50°С, с защитой его от непосредственного воздействия атмосферных осадков, солнечного излучения и механических повреждений, по правилам перевозки грузов, действующих на соответствующем виде транспорта по ГОСТ 23088-80. Изделие должно храниться в условиях группы Л по ГОСТ 15150-69 (температура от +5°С до +40°С, относительная влажность до 80%). Срок хранения 5 лет.

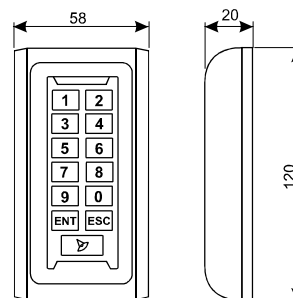


Рис.1 Габариты

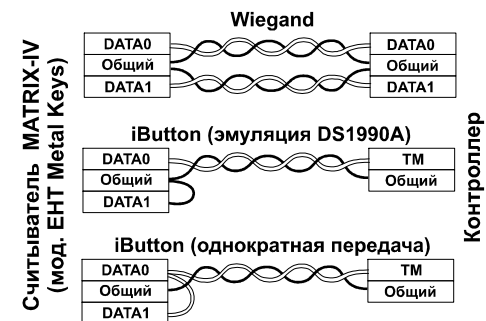


Рис.2 Выбор протокола передачи

- выверните винт в нижней части корпуса и снимите заднюю крышку;
 - приложите заднюю крышку к стене для разметки крепежных отверстий;
 - просверлите отверстия;
 - закрепите на стене заднюю крышку;
 - установите считыватель и закрепите его винтом в нижней части корпуса;
 - подсоедините провода в соответствии с таблицей №1;
 - для выбора протокола передачи данных в контроллер соедините провода DATA0 и DATA1 в соответствии с рис.2;
 - в местах соединения провода заизолируйте;
 - подайте питание и проверьте работоспособность считывателя поднесением идентификатора (карты).
- * Не устанавливать считыватели на расстоянии ближе 10 см друг от друга!
- ** Для обеспечения удаленности установки считывателя (указанной в характеристиках в п.5) необходимо использовать UTP-кабель с витой парой (например, соответствующий стандарту CAT5e):
- при подключении по iButton один провод витой пары подключается на GND, второй на DATA0;
 - при подключении по Weigand первая витая пара подключается между GND и DATA0, а вторая витая пара подключается между GND и DATA1 (рис.2).

5. ТЕХНИЧЕСКИЕ ХАРАКТЕРИСТИКИ

Рабочая частота, кГц:	125
Тип используемых идентификаторов:.....	EM-Marin, HID ProxCard II® и Atmel 5557(Temic)
Дальность считывания, см, не менее:	
EM-Marin, Atmel 5557(Temic)	5
HID ProxCard II®.....	3
Выходной интерфейс	iButton (Dallas Touch Memory), Wiegand-26(42)
Максимальная длина линии связи по iButton, м:.....	до 15
Максимальная длина линии связи по Wiegand, м:.....	до 100
Напряжение питания постоянного тока, В:	12
Максимальный потребляемый ток, мА:.....	150
Максимальный нагрузочный ток выхода "звонок", А:	1,3
Световая и звуковая индикация режимов работы:	есть
Внешнее управление светом и звуком:.....	есть
Материал корпуса:.....	силумин, пластик
Размеры, мм:	120x58x20
Масса, г:	500

10 – Выбор интерфейса Wiegand / iButton	<p>«1» – определяется по коммутации проводов см. рис.2</p> <p>«2» – Wiegand</p> <p>«3» – iButton, код идентификатора выдается, пока идентификатор присутствует в поле считывателя</p> <p>«4» – iButton, код идентификатора выдается однократно</p>
11 – Настройка кода устройства iButton.	<p>«1» – код устройства 0x01</p> <p>«2» – код устройства 0x03</p>
12 – Настройка подсветки клавиатуры	<p>«1» – яркость изменяется в диапазоне 0% (исходное состояние) - 100% (после нажатия клавиши)</p> <p>«2» – всегда выключена</p> <p>«3» – всегда включена, яркость 100%</p> <p>«4» – в исходном состоянии яркость 50%</p>

Таблица №1 Подключение к контроллеру

Цвет провода	Назначение провода
Красный	+12 В
Черный	Общий (GND)
Зеленый	DATA0
Белый	DATA1
Оранжевый	LED-G Управление зеленым светодиодом
Коричневый	LED-R Управление красным светодиодом
Желтый	BEEP Управление звуком
Синий	SYNC Синхронизация считывателей
Розовый	BELL Выход на внешний звонок

3. РАБОТА СЧИТЫВАТЕЛЯ

Работа с proximity-картой (брелком)

При поднесении идентификатора в поле действия считывателя, происходит чтение кода идентификатора, успешное выполнение этой операции подтверждается кратковременным миганием зелёного светодиода и сигналом зуммера (пока карта находится в поле считывателя горит белый светодиод). Полученный код передаётся контроллеру в формате iButton (Dallas Touch Memory) или Wiegand-26(42) в зависимости от выбранных настроек.

Режим «Антиклон»

По умолчанию считыватель находится в режиме «Антиклон» - считыватель различает оригинальные бесконтактные карты и их клоны, передавая серийный номер «болванки».

Режим «Temic»

Считыватель можно перевести в режим «Temic» - считыватель считывает и передает серийный номер Atmel 5557. Для активации режима «Temic» см. раздел Настройка считывателя, Таблица №2.

Внутренняя индикация

Световая индикация считывателя состоит из красного, зелёного, синего и белого светодиодов, для звуковой индикации используется встроенный зуммер.

Синий светодиод загорается после подачи питания на считыватель и мигает в течение 3-5 сек, ожидая команду обновления программы.

06 – Выбор режима поштучной передачи набранных цифр и настройка формата поштучной передачи набранных цифр (только если выбран интерфейс Wiegand)	«1» – передача на каждое нажатие 8 бит (hid-09: инверсный и прямой код клавиши) «2» – передача на каждое нажатие 4-бит (hid-00: прямой код клавиши) «3» – передача на каждое нажатие 6-бит (hid-11: прямой код клавиши + 2 бита четности)
07 – Вкл. / Выкл. функции «Антиклон»	«0» – «Антиклон» выключен «1» – «Антиклон» включен
08 – Выбор формата идентификатора при использовании интерфейса iButton	«1» – iButton 3 значащих байта (совместимость с Wiegand-26) «2» – iButton 5 значащих байт
9 – Выбор формата идентификатора при использовании интерфейса Wiegand	«1» Wiegand-26 «2» – Wiegand-42

Таблица 4. Выбор настройки и значения параметра

Пункт меню	Значение параметра
01 – возврат к заводским настройкам.	Без параметров
02 – Установка активного уровня управления красным светодиодом.	«0» или «1»
03 – Установка активного уровня управления зелёным светодиодом	«0» или «1»
04 – Установка активного уровня управления зуммером	«0» или «1»
05 – Выбор режима эмуляции карты и настройка формата эмуляции карты	«1» – при выдаче всего буфера код набранной цифры “0” подменяется на значение 0x0a (b1010) «2» – при выдаче всего буфера код набранной цифры “0” не изменяется, передается как 0x00 (b0000) «3» – при выдаче всего буфера код набранной цифры “0” не изменяется, старшие, не набранные цифры заполняются значением 0x0f (b1111)

Работа с клавиатурой считывателя

Клавиатура предназначена для ввода идентификационного кода вручную. Каждое нажатие на клавишу сопровождается коротким звуковым сигналом зуммера. Во время ввода кода с клавиатуры мигает синий светодиод. Если интервал между нажатиями клавиш превысит 6 секунд, буфер ввода будет очищен, считыватель выключит подсветку клавиатуры. При ошибочном вводе какой-либо цифры буфер клавиатуры можно очистить нажатием клавиши "ESC", и ввести все цифры заново. Считыватель может передавать коды клавиш целым буфером или поштучно в зависимости от выбранных настроек см. таблица №3 и примечания к ней. При нажатии кнопки "Звонок" считыватель попеременно мигает красным и зеленым светодиодами сопровождая мигание прерывистым звуковым сигналом, при этом производится замыкание внутри считывателя выхода "BELL" на общий провод. Сам звонок должен быть подключен плюсовым проводом к красному проводу "+12 В", а минусовым- к розовому проводу "BELL".

Работа клавиатуры с интерфейсом Touch Memoгу (параметр конфигурации «8» == 2, 3)

Коды нажатых клавиш выводятся в стандартном формате Touch Memoгу: первый байт - код семейства (значение определяется параметром конфигурации «9»), затем до 6 байт кода набранных клавиш и CRC8 на полиноме Dallas/Maxim: X8 + X5 + X4 + 1 (0x8c), что иллюстрируется рисунками 3, 4.

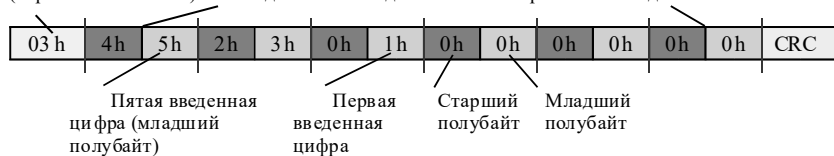
Всего пользователь может ввести до 10 цифр кода. При попытке ввести большее количество, коды ранее введенных цифр будут вытесняться. Считыватель запоминает нажатие цифровых (0-9) кнопок и передает пакет, содержащий до 10 последних набранных цифр, по нажатию кнопки «ENT». Правила заполнения буфера определяются значением параметра конфигурации «4». Если в процессе набора нажата кнопка «ESC», весь предыдущий набор отменяется. Содержимое пакета зависит от значений параметров конфигурации «4» и «9» см. таблица №3.

Рис.3

Значение параметра конфигурации «9» == 1, 3, 5, 7; значение параметра «4» == 0, 8: код семейства == 0x03, старший байт кода всегда имеет значение 0x00.

Код семейства

(первый байт пакета)



Мигание «зеленый - белый» ожидание ввода значения параметра.
 Мигание «красный - белый» ожидание подтверждения выбора значения параметра.
 Выбор пункта меню осуществляется вводом двузначного номера при удерживаемой в нажатом состоянии кнопкой «звонок».
 После выбора пункта меню, отпустите кнопку «звонок» и введите значение параметра.
 Для подтверждения выбранного значения параметра нажмите кнопку «ENT».
 Для отказа от ввода пункта меню или значения параметра нажмите кнопку «ESC».
 При вводе не существующего пункта меню или попытке подтверждения недопустимого для данного параметра значения, прозвучит троекратный звуковой сигнал. После окончания звукового сигнала будет предложено ввести новый пункт меню.
 Для выхода из режима программирования без сохранения настроек следует нажать кнопку «ESC» при удерживаемой в нажатом положении кнопке «звонок». Считыватель выдаст 10-кратный звуковой сигнал с одновременным включением красного светодиода и выйдет из режима настройки без сохранения параметров.
 Для выхода из режима программирования с сохранением выбранных настроек следует нажать кнопку «ENT» при удерживаемой в нажатом положении кнопке «звонок». Считыватель выдаст пятикратный звуковой сигнал, затем длинный звуковой сигнал с одновременным включением зеленого светодиода, сохранит параметры и выйдет из режима настройки.

- 6) Вводите цифры. Пауза при вводе не должна превышать 15 секунд. При вводе цифр, недопустимых для данного параметра, прозвучит трехкратный звуковой сигнал. После окончания звукового сигнала ввод цифр можно продолжить.
- 7) После ввода последней 9-ой цифры, считыватель выдаст пятикратный звуковой сигнал, затем длинный звуковой сигнал с одновременным включением зеленого светодиода, сохранит параметры и выйдет из режима настройки.
- 8) Если пауза при вводе цифр превысит 15 сек, считыватель выдаст 10-кратный звуковой сигнал с одновременным включением красного светодиода и выйдет из режима настройки без сохранения параметров.

Возврат заводских установок

Через 15 секунд после входа в режим программирования, если не нажимать никаких клавиш, считыватель вернется в рабочий режим, и заводские установки будут возвращены. Загорится зеленый светодиод, сопровождаемый длинным звуковым сигналом.

4.2. Настройка с произвольным заданием параметров.

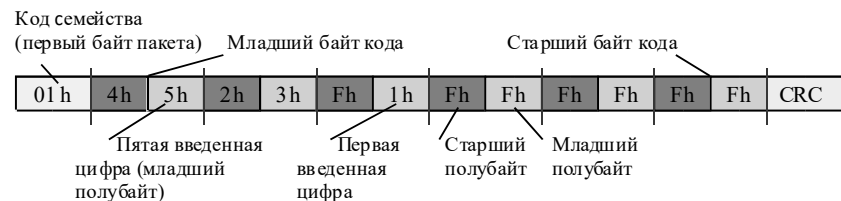
После входа в режим программирования, нажмите кнопку «звонок» и начните вводить двузначный номер пункта меню в соответствии с таблицей 4. При этом световая индикация изменится с «синий - красный» на «синий - белый».

При работе с меню используется следующая индикация:

Мигание «синий - белый» ожидание ввода номера пункта меню.

Рис.4

Значение параметра конфигурации «9» == 0, 2, 4, 6; значение параметра «4» == 9: код семейства == 0x01, старший байт кода всегда имеет значение 0xFF.



Работа клавиатуры с интерфейсом Wiegand (параметр конфигурации «8» == 1)

Коды нажимаемых клавиш выводятся либо целым буфером (параметр «4» == 0, 8, 9) по нажатию кнопки «ENT», либо поштучно, в одном из форматов HID, Motorola или «standard», (параметр «4» == 1, 2, 3) см. таблица №3. Коды клавиш в этих трех форматах представлены в таблице №2. Код каждой клавиши, включая клавиши «ESC» и «ENT» передается сразу после нажатия. Передача выполняется старшими (H) разрядами вперед.

Таблица №2		Коды клавиатуры						
Wiegand HID		Wiegand Motorola		Wiegand standard				
Параметр «4» == 3		Параметр «4» == 1		Параметр «4» == 2				
	Н	L		Н	L		Н	L
0	0	0000	1	0	1111	0000	0	0000
1	0	0001	0	1	1110	0001	1	0001
2	0	0010	0	2	1101	0010	2	0010
3	0	0011	1	3	1100	0011	3	0011
4	1	0100	1	4	1011	0100	4	0100
5	1	0101	0	5	1010	0101	5	0101
6	1	0110	0	6	1001	0110	6	0110
7	1	0111	1	7	1000	0111	7	0111
8	1	1000	1	8	0111	1000	8	1000
9	1	1001	0	9	0110	1001	9	1001
ESC	1	1010	0	ESC	0101	1010	ESC	1010
ENT	1	1011	1	ENT	0100	1011	ENT	1011

4.1. Настройка с последовательным заданием параметров.

Обратите внимание, выполняется настройка всех девяти параметров изделия, изменять параметры частично нельзя. Поэтому перед выполнением процедуры настройки нужно определиться со значением всех параметров.

Вход в режим настройки:

- 1) Снять питание со считывателя.
 - 2) Нажать и удерживать клавишу ENT.
 - 3) Удерживая клавишу "ENT", подать питание на считыватель. При этом будет мигать синий светодиод.
 - 4) Через 15 секунд считыватель выдаст звуковой сигнал, сопровождаемый включением зелёного светодиода.
 - 5) Отпустить клавишу "ENT" - считыватель перейдет в режим настройки. Красный и синий светодиоды начнут мигать попеременно.
- Считыватель готов к вводу настроек в соответствии с таблицей 3, или переходу к выполнению отдельных настроек в соответствии с п. 4.2.
- Если ввод конфигурации не будет начат в течение 15 секунд, то произойдёт сброс настроек в заводские значения.

Примечания к Таблице №3

(**) Многофункциональный параметр

Значения:

- 0, 2, 4, 6 передача типа iButton - 0x01 (DS1990A) для идентификаторов и ввода с клавиатуры
- 1, 3, 5, 7 передача типа iButton - 0x03 для ввода с клавиатуры и 0x01 (DS1990A) для идентификаторов, кроме того:
 - 0, 1 - подсветка управляется как обычно
 - 2, 3 - подсветка всегда выключена
 - 4, 5 - подсветка всегда включена 100%
 - 6, 7 - в исходном состоянии яркость подсветки 50%

4. НАСТРОЙКА СЧИТЫВАТЕЛЯ

Данная процедура необходима для изменения установок, если текущие параметры не устраивают пользователя, а также для возврата к заводским установкам. Настройка может быть выполнена двумя способами:

Последовательным заданием всех девяти параметров изделия. Процедура выполнения настройки приведена в п.4.1.

Произвольным заданием отдельных параметров. Процедура выполнения настройки данным способом приведена п.4.2.

Синхронизация

В тех случаях, когда два считывателя устанавливаются близко друг от друга (с расстоянием между ними менее 20 см), необходимо использовать синхронизацию считывателей. Для синхронизации считывателей необходимо соединить между собой линии «Supс» (синий провод) обоих считывателей. Такое включение обеспечит корректную работу считывателей при их взаимном влиянии.

Примечания к Таблице №3

(*) Многофункциональный параметр

Значения:

- 0 – при выдаче всего буфера код набранной цифры «0» подменяется на значение 0x0a (b1010)
- 8 – при выдаче всего буфера код набранной цифры «0» не изменяется, передается как 0x00 (b0000)
- 9 – при выдаче всего буфера код нажатой цифры «0» не изменяется, старшие, не набранные цифры заполняются значением 0x0f (b1111)

Таблица №3 Описание настроек кода

Номер цифры	Значение параметра	Описание функции	Заводские значения
1-я	0	Активный уровень управления красным светодиодом	0
	1		
2-я	0	Активный уровень управления зелёным светодиодом	0
	1		
3-я	0	Активный уровень управления зуммером	0
	1		
4-я(*) (см. стр.14)	0, 8, 9	Передача по нажатию ENT всех набранных цифр(эмуляция карты)	0
	1	Wiegand, передача на каждое нажатие 8 бит (hid-09: инверсный и прямой код клавиши)	
	2	Wiegand, передача на каждое нажатие 4-бит (hid-00: прямой код клавиши)	
	3	Wiegand, передача на каждое нажатие 6-бит (hid-11: прямой код клавиши + 2бита четности)	

Таблица №3 Описание настроек кода (продолжение)

Номер цифры	Значение параметра	Описание функции	Заводские значения
5-я	0	Антиклон выключен	0
	1	Антиклон влючен	
6-я только формат идентификатора	0	iButton (3 байта) совместимость с Wiegand-26	1
	1	iButton (5 байт)	
7-я	0	Wiegand-26	0
	1	Wiegand-42	
8-я	0	Протокол связи: определяется по коммутации проводов см. рис.2	0
	1	Протокол связи: Wiegand	
	2	Протокол связи: iButton	
	3	Протокол связи: iButton (однократная передача)	
9-я(**) (см. стр.14)	0,2,4,6	Передача буфера кнопок по iButton: первый байт 0x01	0
	1,3,5,7	Передача буфера кнопок по iButton: первый байт 0x03	