

Конвертер Z-397 (мод. Web)

1. ОБЩИЕ СВЕДЕНИЯ

Конвертер Z-397 (мод. Web) предназначен для подключения различных устройств с последовательным интерфейсом RS-485 к сети Ethernet TCP/IP. Таким образом, конвертер позволяет управлять устройствами с любой точки сети и даже через интернет. Большая гибкость при настройке позволяет использовать его в любых сетях Ethernet. Специальные режимы работы конвертера, ориентированные на системы контроля и управления доступом (СКУД), значительно расширяют функциональные возможности СКУД вплоть до использования «облачных» технологий. Также имеется возможность с помощью бесплатной программы COM2IP (см. сайт www.ironlogic.ru) создать на компьютере виртуальный COM-порт, связанный с портом RS-485 конвертера Z-397 (мод. Web), что позволяет использовать программы, ориентированные на предыдущие поколения конвертеров RS-485.

2. ОБЗОР РЕЖИМОВ РАБОТЫ

Со стороны Ethernet конвертер Z-397 (мод. Web) обеспечивает работу по протоколу TCP/IP (Transmission Control Protocol (TCP)/Internet Protocol (IP)) и может работать в трёх режимах:

- режим **WEB-клиент**: в этом режиме конвертер осуществляет управление системой контроля доступа через WEB-сайт (например hw.guardsaas.ru);
- режим **TCP-сервера**: в этом режиме конвертер ожидает соединения от компьютера, на котором установлена программа-клиент (например, ПО Guard Plus, GuardLight, Guard Commander, Авангард);
- режим **TCP-клиента**: в этом режиме конвертер пытается сам установить соединение с удалённым компьютером, на котором должна работать программа-сервер (например ПО Guard Plus, GuardLight).

При использовании специальных драйверов на компьютере создаются виртуальные COM-порты, связанные с конвертером. Это позволяет использовать при работе с конвертером любое программное обеспечение, рассчитанное на работу с обычными COM-портами.

Конвертер имеет две линии RS-485, одна из которых гальванически развязана от остальных узлов конвертера. Для передачи данных и управления линиями RS-485 конвертер поддерживает открытый протокол NVT (англ. Network Virtual Terminal, RFC2217).

Конфигурирование и обновление прошивки устройства может осуществляться как удалённо (по протоколу TELNET), так и при подключении к компьютеру по USB.

Конвертер имеет переключатель, запрещающий удалённое изменение параметров и настроек, что увеличивает безопасность использования системы.

3. ТЕХНИЧЕСКИЕ ХАРАКТЕРИСТИКИ

Ethernet:

Интерфейс.....	RJ45 (10/100BASE-T)
Совместимость	Ethernet II и IEEE802.3
Протоколы	IP, ARP, TCP, TELNET, ICMP, UDP, DHCP, HTTP
Длина линии связи, м	100

RS-485:

Количество линий	2
Гальваноразвязка	Линия 1 - 1kV; Линия 2 - нет
Входной импеданс приемника	1/8 единичной нагрузки
Длина линии связи, м	1200
Скорость приема-передачи, Бод, до	115200

USB:

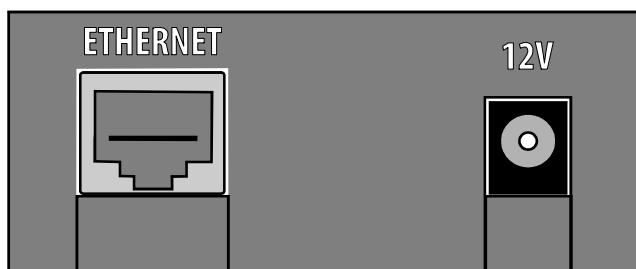
Разъём	USB Тип B
Версия	USB 2.0
Режим	Full-Speed, Mass Storage
Длина линии связи, м	1,8
Напряжение питания, В	= 8-18 или ~ 7-14
Потребляемый ток (при = 12 В), ма	100
Габариты, мм:	98 x 67 x 27
Масса, г, не более:	100

4. МОНТАЖ И ПОДКЛЮЧЕНИЕ

4.1 Разъёмы и органы управления

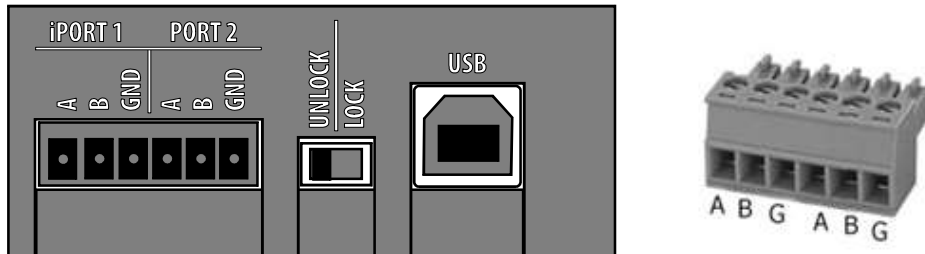
ETHERNET - разъём RJ45 для подсоединения к локальной сети.

Для подключения используется стандартный патч-корд с прямым порядком обжима.



1	бело-оранжевый	бело-оранжевый	1
2	оранжевый	оранжевый	2
3	бело-зеленый	бело-зеленый	3
4	синий	синий	4
5	бело-синий	бело-синий	5
6	зеленый	зеленый	6
7	бело-коричневый	бело-коричневый	7
8	коричневый	коричневый	8

12V - разъем питания. К данному разъёму подключается блок питания, удовлетворяющий следующим требованиям:
 - постоянное напряжение от 8В до 18В или переменное напряжение от 7В до 14В; ток не менее 100 мА.



iPORT1 - разъем для подключения к гальваноразвязанной линии №1 RS-485.

PORT2 - разъем для подключения к линии №2 RS-485.

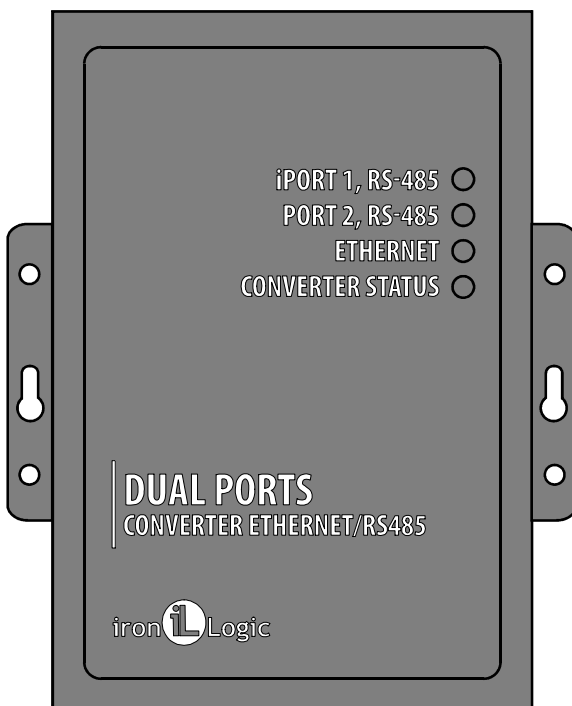
LOCK/UNLOCK - блокировочный переключатель. При установке данного переключателя в положение “LOCK” попытки соединения по протоколу TELNET блокируются, также блокируется возможность обновления прошивки по сети. В режиме “WEB-клиент” блокируется изменение памяти контроллеров (запись карточек, временных зон и т.д.), конфигурирование и обновлении прошивки.

USB - Разъем USB тип B. Используется для соединения конвертера с персональным компьютером во время конфигурации или обновления внутреннего программного обеспечения. Для подключения используется USB-кабель АМ-ВМ (входит в комплект поставки).

4.2 Индикация

CONVERTER STATUS - отображает текущее состояние конвертера:

Состояние	Индикация
Режим USB диска	Мигающий красный
Выключен переключатель Lock	Мигающий красный
Включен переключатель Lock	Мигающий зелёный
Проблема питания	Быстро мигающий желтый



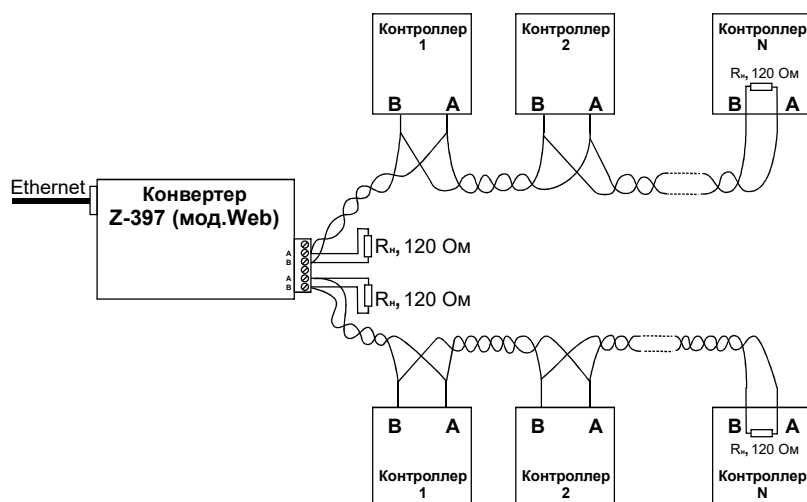
ETHERNET - отображает состояние подключения по локальной сети.

Состояние	Индикация
Не подключён кабель	Выключен
Получение IP адреса	Медленно мигающий красный
IP адрес Получен	Зелёный
Ошибка получения IP	Быстро мигающий красный
Получение пакетов	Вспышки зелёного

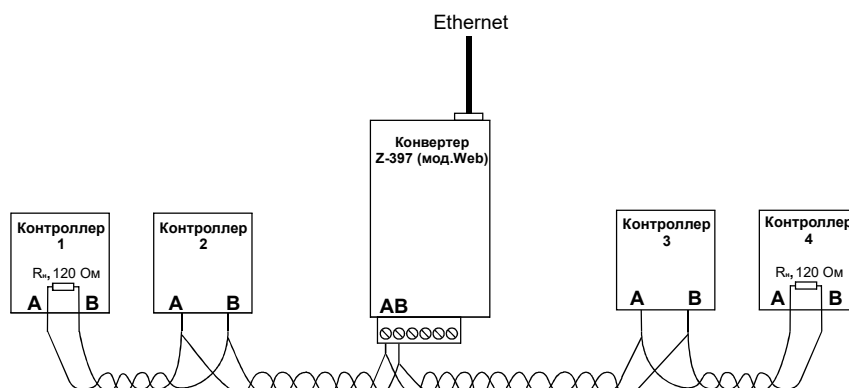
iPORT1, PORT2 - отображает передачу данных по линий RS-485.

Состояние	Индикация
Нет TCP соединения с линией	Выключен
Есть TCP соединение	Зелёный
Приём / Передача	Вспышки красного/зелёного

4.3 Подключение к линиям RS-485



Пример схемы подключения конвертера к двум линиям RS-485. Конвертер находится на конце линии, поэтому необходимо подключение нагрузочного сопротивления 120 Ом (входит в комплект поставки).



Пример схемы подключения конвертера в середине линии RS-485. Нагрузочное сопротивление подключать к Z-397 (mod. Web) не требуется. При большой длине линии связи необходимо объединить "земли" конвертера и контроллеров. Для этого можно использовать отдельный провод или пару проводов из кабеля, которым осуществлена прокладка линии RS-485. При большой длине линии и питании контроллеров от разных блоков питания объединить "G" конвертера и "GND" всех контроллеров.

5. НАСТРОЙКА КОНВЕРТЕРА

Заводские настройки позволяют конвертеру регистрироваться в локальной сети автоматически. При успешной регистрации в сети конвертер готов к работе. Это отображается постоянным зелёным свечением индикатора “ETHERNET”. При ошибке автоматического получения IP адреса индикатор “ETHERNET” будет часто мигать красным цветом.

В случае, если конфигурация сети не предусматривает автоматическое определение настроек (отсутствует сервер DHCP), необходимо настроить параметры конвертера вручную.

5.1 Настройка с помощью конфигурационного файла

Для настройки требуется подключить устройство к персональному компьютеру с помощью кабеля USB. В этом режиме устройство питается от шины USB и дополнительное внешнее питание подключать необязательно. **Нельзя подключать к компьютеру по USB более одного конвертера Z-397 (мод. Web) одновременно.** После подключения в системе появится новый съёмный диск с меткой “Z397WEB”. В корневой директории этого диска находится текстовый файл “CONFIG.CFG”, в котором определены все параметры устройства (см. таблицу 1). В случае необходимости отредактируйте данный файл для корректной работы устройства в условиях конкретной системы.

Таблица 1. Параметры устройства:

Параметр	Описание	Заводские значения
Секция [COMMON] Общие настройки		
MODE=XXXX	Режим работы конвертера. WEB, SERVER, CLIENT	SERVER
AUTH_KEY=XXXXXXXXXX	Ключ аутентификации для WEB и TELNET	

Секция [NETWORK] Сетевые настройки		
USE_DHCP=X	Данный параметр указывает можно (1) или нельзя (0) использовать для настройки сетевых параметров сервис DHCP (<i>Dynamic Host Configuration Protocol</i> — протокол динамической конфигурации узла).	1
LOCAL_IP=XXX.XXX.XXX.XXX	IP адрес, присваиваемый устройству при USE_DHCP=0	192.168.1.100
NETMASK=XXX.XXX.XXX.XXX	Маска подсети. при USE_DHCP=0	255.255.255.0
GATEWAY=XXX.XXX.XXX.XXX	Основной шлюз, используемый для передачи данных при USE_DHCP=0	192.168.1.1
DNS	IP адрес сервера DNS	192.168.1.1
NODATA_TIMEOUT	Интервал разрыва соединения при отсутствии передаваемых данных (0 – не разрывать) (сек)	0

Секция [WEB] Настройки для режима работы "WEB"		
USE_PROXY=X	Использовать (1) / Не использовать (0) HTTP Проху для соединения с WEB сервером	0
PROXY_ADDR=XXX.XXX.XXX.XXX	IP адрес HTTP Проху сервера	192.168.1.1
PROXY_PORT=XXXXXX	TCP порт HTTP Проху сервера	3128
SERVER=XXXXXX.XXX	Имя/IP адрес WEB сервера	hw.guardsaas.ru
PATH=/XXXXXXXX	Путь к файлу обработки данных WEB сервера	/data.php
PORT=XX	TCP порт WEB сервера	80
CONNECT_PERIOD=XX	Интервал соединения с WEB сервером (сек)	10
PASSWORD=XXXXXXXXXX	Пароль для доступа к данным на WEB-сервере	ab974088d09d4dc3
RESCAN_PERIOD=XXX	Период сканирования линий RS-485 для поиска подключённых контроллеров (сек)	30
MAX_EVENTS=XXX	Число событий в контроллерах, при котором происходит досрочная отправка данных на WEB сервер (сек)	1

Секция [TCP_SERVER] Настройки параметров для режима TCP сервер		
LINE1_PORT=XXXXX LINE2_PORT=XXXXX	TCP – порт, с которым будет осуществляется соединение для работы с линией RS-485	1000 1001
LINE1_ALLOWED_IP=XXX.XXX.XXX.XXX LINE2_ALLOWED_IP=XXX.XXX.XXX.XXX	Разрешённый IP адрес	255.255.255.255
Секция [TCP_CLIENT] Настройки параметров для режима TCP клиент		
LINE1_REMOTE_ADDR=XXX.XXX.XXX.XXX LINE2_REMOTE_ADDR=XXX.XXX.XXX.XXX	Адрес удалённого сервера	0.0.0.0
LINE1_REMOTE_PORT =XXXXX LINE2_REMOTE_PORT =XXXXX	Порт удалённого сервера	0
Секция [RS-485] Настройки линий RS-485.		
LINE1_BAUD=XXXXXX LINE2_BAUD=XXXXXX	Скорость передачи данных линии RS-485 (300 ÷ 115200)	19200
LINE1_PARITY=XXXX LINE2_PARITY=XXXX	Проверка чётности данных, передаваемых по линии RS485. (ODD,EVEN,NONE)	NONE
RING_MODE=X	Включение режима кольца	0

Отредактированный файл "CONFIG.CFG" необходимо сохранить на съёмном диске Z397WEB. После этого устройство нужно корректно отключить от компьютера. При включении питания устройство регистрируется в локальной сети, используя новые параметры.

5.2 Настройка с помощью протокола TELNET

Устройство, подключённое к локальной сети, можно конфигурировать по протоколу TELNET. Для этого необходимо, чтобы устройство было правильно сконфигурировано для работы в данной локальной сети. Для удалённой конфигурации надо соединиться с устройством с помощью программы TELNET. Для этого необходимо выполнить команду "TELNET <IP-адрес устройства> ". Если IP адрес устройства не известен, можно воспользоваться утилитой поиска устройств.

После соединения в программе TELNET появится приглашение вида:

```
Enter AUTH_KEY:
>
```

Необходимо ввести ключ аутентификации конвертера и нажать ENTER. Ключ аутентификации напечатан на наклейке, находящейся на тыльной стороне устройства, и в паспорте устройства.

Если ключ набран правильно, появится следующая информация:

```
Z397-IP WEB command shell.  
Version 3.0.10[Nov 22 2012 15:54:34]  
AVS LLC. +7(812)703-77-65, +7(495)787-70-66  
Copyright 2012 RF Enabled  
http://www.ironlogic.ru  
For help, try the "help" command.  
>
```

После этого можно вводить команды управления.

Для настройки параметров используются следующие команды:
cfg - выводит текущие значения всех параметров, например:

```
>cfg  
CONFIG.CFG:  
[INFO] SERIAL_NUMBER=17  
[INFO] FW_VERSION=3.0.20(Dec 25 2012 15:28:  
[COMMON] MODE=SERVER  
[COMMON] AUTH_KEY=47CCA592  
[NETWORK] USE_DHCP=1  
[NETWORK] LOCAL_IP=192.168.1.100  
[NETWORK] NETMASK=255.255.255.0  
[NETWORK] GATEWAY=192.168.1.1  
[NETWORK] DNS=192.168.1.1  
[NETWORK] NODATA_TIMEOUT=0  
[WEB] USE_PROXY=0  
[WEB] PROXY_ADDR=192.168.1.1  
[WEB] PROXY_PORT=3128  
[WEB] SERVER=hw.rfenabled.com  
[WEB] PORT=80  
[WEB] PATH=/data.php  
[WEB] CONNECT_PERIOD=10  
[WEB] PASSWORD=ab974088d09d4dc3  
[WEB] RESCAN_PERIOD=30  
[WEB] MAX_EVENTS=1  
[TCP_SERVER] LINE1_PORT=1000  
[TCP_SERVER] LINE1_ALLOWED_IP=255.255.255.255  
[TCP_SERVER] LINE2_PORT=1001  
[TCP_SERVER] LINE2_ALLOWED_IP=255.255.255.255  
[TCP_CLIENT] LINE1_REMOTE_ADDR=0.0.0.0  
[TCP_CLIENT] LINE1_REMOTE_PORT=0  
[TCP_CLIENT] LINE2_REMOTE_ADDR=0.0.0.0  
[TCP_CLIENT] LINE2_REMOTE_PORT=0  
[RS485] LINE1_BAUD=19200  
[RS485] LINE2_BAUD=19200  
>
```

set <СЕКЦИЯ> <ПАРАМЕТР>=<ЗНАЧЕНИЕ> - установка нового значения для параметра. В качестве <СЕКЦИЯ> и <ПАРАМЕТР> используются такие же названия секций/параметров, как и в конфигурационном файле (см. таблицу 1).

```
>set NETWORK USE_DHCP=0
SET [NETWORK] USE_DHCP=0 OK
>
```

rst - перезапуск устройства.

```
Z397-IP>rst
```

Подключение к узлу утеряно.

5.3 Настройка с помощью конфигурационной программы

Все параметры конвертера можно настроить с помощью конфигурационной программы Find WEB.(см. сайт www.ironlogic.ru). Программа находит и позволяет конфигурировать как устройства в локальной сети, так и устройства, подключённые к компьютеру по USB. Интерфейс программы выполнен в виде мастера настроек и позволяет легко настроить все параметры работы конвертера.

устройства в локальной сети, так и устройства, подключённые к компьютеру по USB. Интерфейс программы выполнен в виде мастера настроек и позволяет легко настроить все параметры работы конвертера.

5.4 Обновление прошивки устройства

Для обновления прошивки устройства необходимо подключить Z-397 (мод.Web) к персональному компьютеру с помощью кабеля USB. В этом режиме устройство питается от шины USB и дополнительное внешнее питание не требуется. **Нельзя подключать к компьютеру по USB более одного конвертера Z-397 (мод.Web) одновременно.** После подключения в системе появится новый съёмный диск с меткой Z397WEB. Файл прошивки "XXX.ROM" необходимо записать в корневую директорию этого диска.

После окончания записи файла устройство нужно корректно отключить от USB и подать на него питание. При этом начнётся процесс обновления прошивки, что будет показано "бегущими огнями" на индикаторах. После окончания обновления устройство перезапустится и будет готово к работе.

5.5 Восстановление заводских настроек устройства

Сброс настроек устройства на значения по умолчанию осуществляется при помощи переключателя Lock.

После подачи питания или подключения конвертера по USB индикатор CONVERTER STATUS загорается жёлтым цветом примерно на 1 секунду. В это время необходимо 3 раза переключить (начать переключать, скорость переключения 1 раз в секунду) переключатель Lock. При каждом переключении будет загораться жёлтым цветом следующий индикатор.

После загорания всех индикаторов все пользовательские настройки в конфигурационном файле будут заменены на настройки по умолчанию.

Сброс настроек также возможен путём создания на USB диске устройства файла CLEAR.TXT.

6. РЕЖИМЫ РАБОТЫ

ВНИМАНИЕ. Все значения параметров приведены в этом разделе только для примера. В реальных условиях значения параметров зависят от конфигурации системы.

Для работы устройства во всех режимах необходимо корректно настроить сетевые параметры в конфигурационном файле.

В случае использования в локальной сети DHCP сервера:

```
[NETWORK]
USE_DHCP=1
```

В случае использования фиксированных настроек следует указать дополнительные параметры, соответствующие конфигурации локальной сети, к которой будет подключен конвертер Z-397 (мод. Web).

Например:

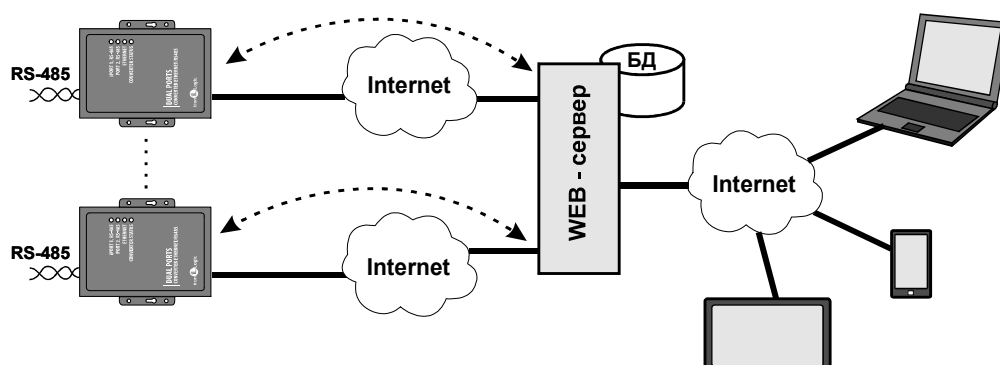
```
[NETWORK]
USE_DHCP=0
LOCAL_IP=192.168.1.100
SUBNETMASK=255.255.255.0
GATEWAY=192.168.1.1
DNS=192.168.1.1
```

6.1 Автоматическое определение режима

Настройки конвертера предполагают возможность работы конвертера в двух режимах: WEB-клиент и TCP-сервер. В этом режиме конвертер пытается соединиться с WEB-сервером и ожидает подключения от программного обеспечения по TCP-протоколу. При соединении по TCP конвертер прекращает попытки соединения с WEB-сервером, и наоборот, при соединении с WEB-сервером конвертер становится недоступным для TCP-соединения. Программное обеспечение и WEB-сервер могут зафиксировать конкретный режим работы конвертера. Кроме того, неиспользуемый режим может быть отключен в конфигурационном файле.

6.2 Режим WEB

В режиме WEB-клиента конвертер обеспечивают управление и чтение событий контроллеров, подключённых к нему по каналам RS-485. Конвертер периодически соединяется по протоколу HTTP с WEB-сервером, при этом на сервер отправляются данные о состоянии контроллеров и события, а сервер отправляет конвертеру команды для изменения параметров контроллеров. Данные передаются по протоколу HTTP, что гарантирует их доставку к WEB-серверу практически из любой локальной сети, подключённой к интернет.



Для работы конвертера в режиме WEB-клиент необходимо:

- выбрать режим работы конвертера:

```
[COMMON]
MODE=WEB
```

- настроить параметры работы с WEB-сервером:

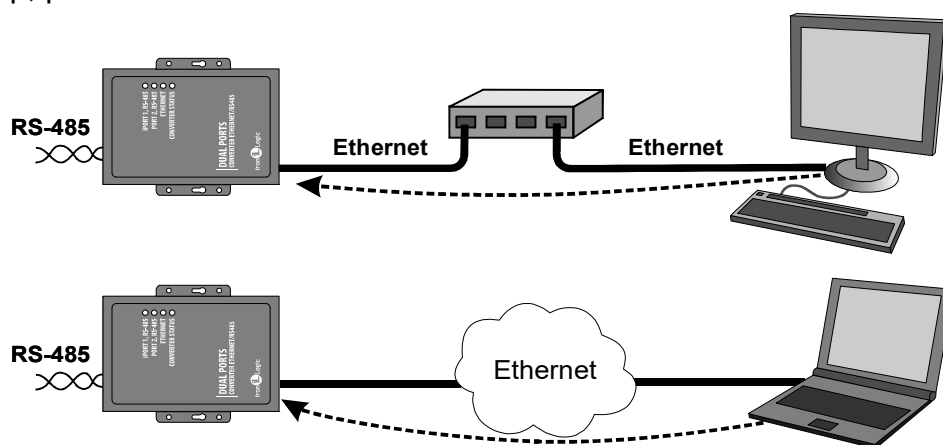
```
[WEB]
SERVER=hw.guardsaas.ru
PATH=/data.php
CONNECT_PERIOD=20
RESCAN_PERIOD=60
MAX_EVENT=10
```

- настроить скорость работы RS-485:

```
[RS485]
LINE1_BAUD=19200
LINE2_BAUD=57600
```

6.3 Режим TCP-сервер

Конвертер, настроенный на работу в режиме сервера, после соединения с сетью и получения IP-адреса ожидает установки соединения. Соединение устанавливает компьютер, расположенный в локальной или внешней сети.



Этот режим удобно использовать, когда известен IP-адрес конвертера или структура и настройки сети позволяют программному обеспечению обнаруживать конвертер. Также преимуществом данного режима является возможность подключения к конвертеру с разных компьютеров как находящихся в локальной сети, так и по сети Internet.

Для работы конвертера в режиме TCP-сервер необходимо:

- выбрать режим работы конвертера:

```
[COMMON]
MODE=SERVER
```

- настроить TCP-порты для подключения к конвертеру:

```
[TCP_SERVER]
LINE1_PORT=1000
LINE2_PORT=1001
```

- настроить IP-адреса, для которых разрешено подключение (при необходимости):

```
[TCP_SERVER]
LINE1_ALLOWED_IP=192.168.1.15
LINE2_ALLOWED_IP=192.168.1.15
```

По умолчанию прописаны все разрешенные адреса:

```
[TCP_SERVER]
LINE1_ALLOWED_IP=255.255.255.255
LINE2_ALLOWED_IP=255.255.255.255
```

- настроить скорость работы RS-485:

```
[RS485]
LINE1_BAUD=19200
LINE2_BAUD=57600
```

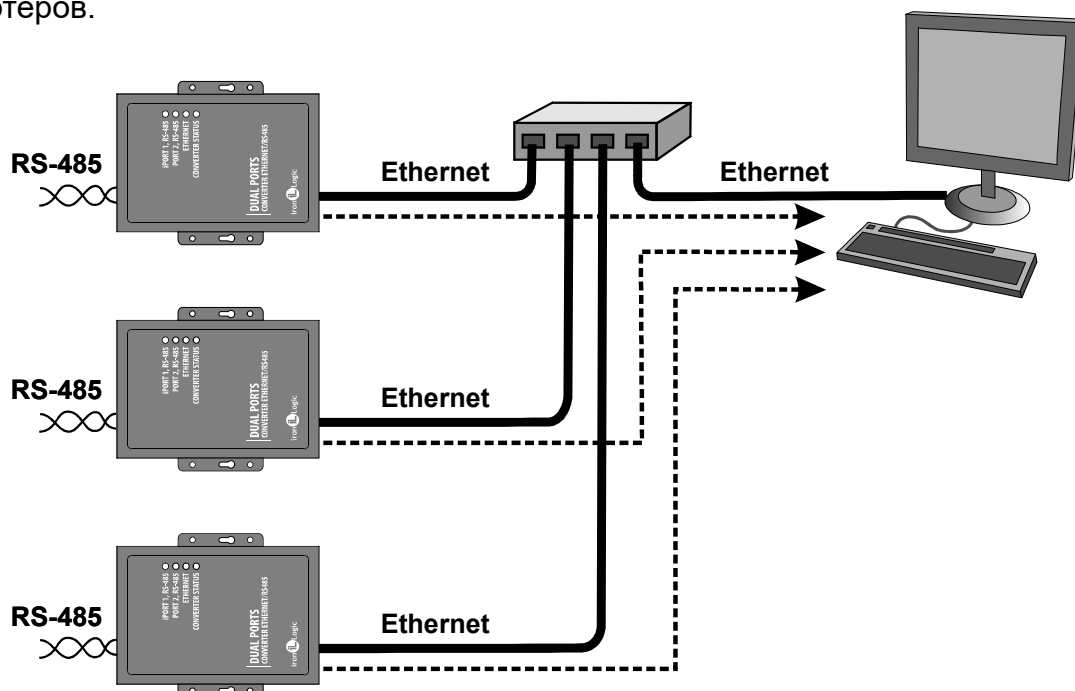
6.4 Режим TCP-клиент

В режиме TCP-клиента после получения IP-адреса конвертер пытается установить соединение с локальным или удалённым компьютером-сервером.

При невозможности установления соединения попытка повторяется.

В данном режиме работы нет необходимости знать IP-адреса всех конвертеров, входящих в систему.

Каждый из них будет соединяться с одним сервером самостоятельно. При этом нет возможности перенести сервер на другой компьютер без переконфигурирования всех конвертеров.



Для работы конвертера в режиме TCP-клиент необходимо:

- выбрать режим работы конвертера:

```
[COMMON]
MODE=CLIENT
```

- настроить имена/IP-адреса серверов, с которыми будет осуществляется соединение:

```
[TCP_CLIENT]
LINE1_REMOTE_ADDR=IPSERVER.LOCALNET
LINE2_REMOTE_ADDR=192.168.1.5
```

- настроить TCP-порты серверов:

```
[TCP_CLIENT]
LINE1_REMOTE_PORT=25000
LINE1_REMOTE_PORT=25000
```

- настроить скорость работы RS-485:

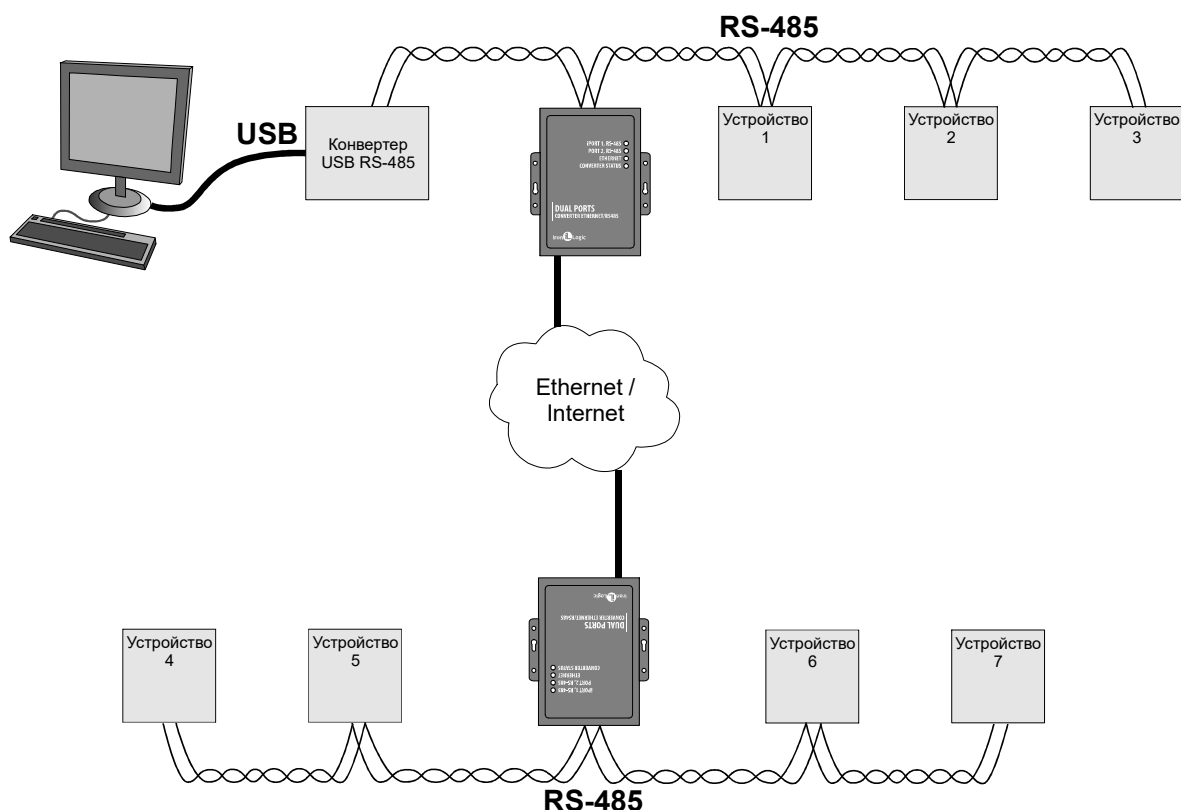
```
[RS485]
LINE1_BAUD=19200
LINE2_BAUD=57600
```

6.5 Связь двух конвертеров по схеме ETHERNET моста

При использовании двух конвертеров можно организовать ETHERNET мост между линиями RS-485. В этом режиме один конвертер настраивается как сервер, а второй - как клиент с адресом сервера, равным IP-адресу первого конвертера.

Этот режим можно использовать для объединения в единую структуру сегментов RS-485, расположенных на больших расстояниях друг от друга.

Этот режим не поддерживается ПО Guard Commander, ПО Guard Light, ПО Guard Plus.



Пример конфигурации конвертеров для режима моста:

Конвертер №1 (Сервер)	Конвертер №2 (Клиент)
<pre>[COMMON] MODE=SERVER [NETWORK] USE_DHCP=0 LOCAL_IP=192.168.1.100 SUBNETMASK=255.255.255.0 GATEWAY=192.168.1.1 DNS=192.168.1.1 ... [TCP_SERVER] LINE1_PORT=1000 LINE2_PORT=1001 LINE1_ALLOWED_IP=255.255.255.255 LINE2_ALLOWED_IP=255.255.255.255 ... [RS485] LINE1_BAUD=19200 LINE2_BAUD=19200</pre>	<pre>[COMMON] MODE=CLIENT [NETWORK] USE_DHCP=1 ... [TCP_CLIENT] LINE1_REMOTE_ADDR=192.168.1.100 LINE2_REMOTE_ADDR=192.168.1.100 LINE1_REMOTE_PORT=1000 LINE1_REMOTE_PORT=1001 ... [RS485] LINE1_BAUD=19200 LINE2_BAUD=57600</pre>

7. КОМПЛЕКТ ПОСТАВКИ

- Конвертер Z-397 (мод. Web)1 шт.
- USB-кабель АМ-ВМ.....1 шт.
- Резистор.....2 шт.
- Руководство по эксплуатации1 шт.

8. УСЛОВИЯ ЭКСПЛУАТАЦИИ

Температура окружающей среды: от +5°С до +40°С.

Относительная влажность воздуха: не более 80% при 25°С.

При изменении условий эксплуатации технические характеристики изделия могут отличаться от номинальных значений.

Изделие предназначено для эксплуатации в условиях отсутствия: атмосферных осадков, прямых солнечных лучей, песка, пыли и конденсации влаги.

9. ПРАВИЛА ТРАНСПОРТИРОВАНИЯ И ХРАНЕНИЯ

Изделие в упакованном виде может транспортироваться в крытых транспортных средствах любого вида при температуре от -50°С до +50°С, с защитой его от непосредственного воздействия атмосферных осадков, солнечного излучения и механических повреждений, по правилам перевозки грузов, действующих на соответствующем виде транспорта по ГОСТ 23088-80. Изделие должно храниться в условиях группы Л по ГОСТ 15150-69 (температура от +5°С до +40°С, относительная влажность до 80%).

Срок хранения 5 лет.

10. РЕАЛИЗАЦИЯ И УТИЛИЗАЦИЯ

Реализация. Реализация изделия производится через торговую сеть. При этом наличие лицензии или специальных разрешений у продавца на торговлю данным товаром не требуется.

Утилизация. Отслужившие свой срок изделия следует сдавать на экологически чистую рекуперацию отходов.

Не выбрасывайте электронные изделия в бытовой мусор!



11. ГАРАНТИЙНЫЕ ОБЯЗАТЕЛЬСТВА

Гарантийный срок эксплуатации 12 месяцев со дня продажи.

Основания для прекращения гарантийных обязательств:

- нарушение настоящего Руководства;
- наличие механических повреждений;
- наличие следов воздействия влаги и агрессивных веществ;
- наличие следов неквалифицированного вмешательства в электрическую схему устройства.

В течение гарантийного срока Изготовитель бесплатно устраняет неисправности устройства, возникшие по его вине, или заменяет неисправное изделие.

Срок службы изделия 6 лет.

12. ЛИЦЕНЗИЯ НА ПО GuardLight

В случае приобретения конвертера в комплекте с лицензией на программное обеспечение GuardLight программное обеспечение можно скачать с сайта по ссылке: https://ironlogic.ru/il_new.nsf/html/ru_guardlight

