

Контроллер Z-5R (мод. Net)

1. ОБЩИЕ СВЕДЕНИЯ

Контроллер **Z-5R (мод. Net)** - далее **Z-5R Net** - предназначен для использования в системах контроля и управления доступом (СКУД) как автономно, так и в составе сети.

По подключению и работе в автономном режиме контроллер **Z-5R (мод. Net)** аналогичен контроллеру **Z-5R**.

Подключение к сети происходит по RS-485 (двухпроводное подключение).

Контроллер **Z-5R (мод. Net)** позволяет подключить следующее оборудование:

- считыватель proximity-карт, передающий информацию по протоколам iButton (Dallas Touch Memory - эмуляция DS1990A) или контактор ключей Dallas Touch Memory;
- электромагнитный или электромеханический замок;
- кнопку открывания замка (нормально разомкнутую)
- внешний светодиод;
- внешний зуммер;
- датчик положения двери (тип нормально открытый).

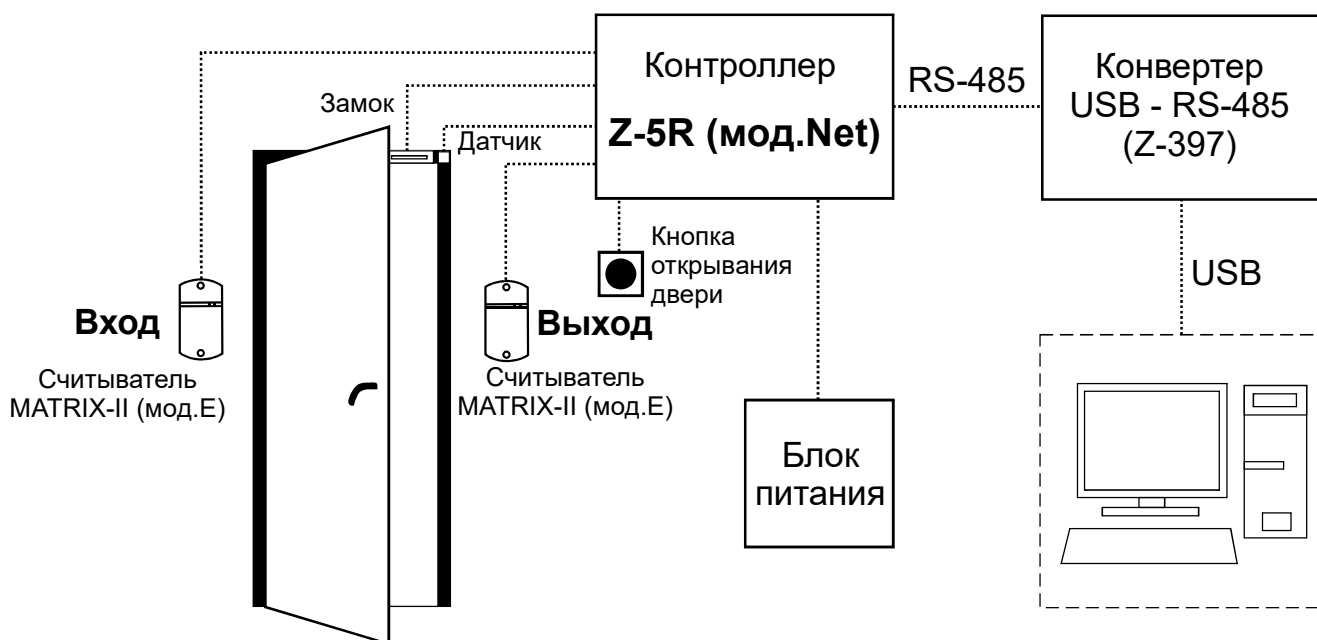


Рис.1 Схема СКУД с контроллером Z-5R (мод. Net)

2. ТЕХНИЧЕСКИЕ ХАРАКТЕРИСТИКИ

Протокол подключения внешнего считывателя (контактора):

| | |
|---|---------------------------------------|
|- iButton (Dallas Touch Memory) - эмуляция DS1990A | |
| Максимальное количество ключей/карт, шт.: | до 2024 |
| Объем памяти событий: | 2048 |
| Звуковая/световая индикация: | сигнал зуммера, светодиод |
| Управление внешним светодиодом и внешним зуммером: | да |
| Выход для подключения замка: | МДП-транзистор |
| Ток коммутации, А: | 5 |
| Перемычка для выбора типа замка: | электромагнитный, электромеханический |
| Установка длительности открывания замка, сек: | |
|от 0,1 до 25,5 (заводское значение - 3) | |
| Напряжение питания постоянного тока, В: | 8 - 18 |
| Потребление тока, мА, (max): | 30 |
| Защита от неправильного включения | есть |
| Габариты, мм: | 65x65x20 |
| Материал корпуса: | пластик |
| Масса, г: | 80 |

Параметры сетевого подключения

| | |
|--|------------------|
| Сетевой интерфейс: | RS-485 |
| Максимальная длина сетевой линии, м: | до 1200 |
| Максимальное количество контроллеров в линии, шт.: | 255 |
| Скорость обмена по сети RS-485, бод: | 19200/57600 |
|(определяется автоматически) | |
| Заводское значение сетевого адреса: | 1 (единица) |
| Резервный источник питания для часов | батарейка Cr2032 |

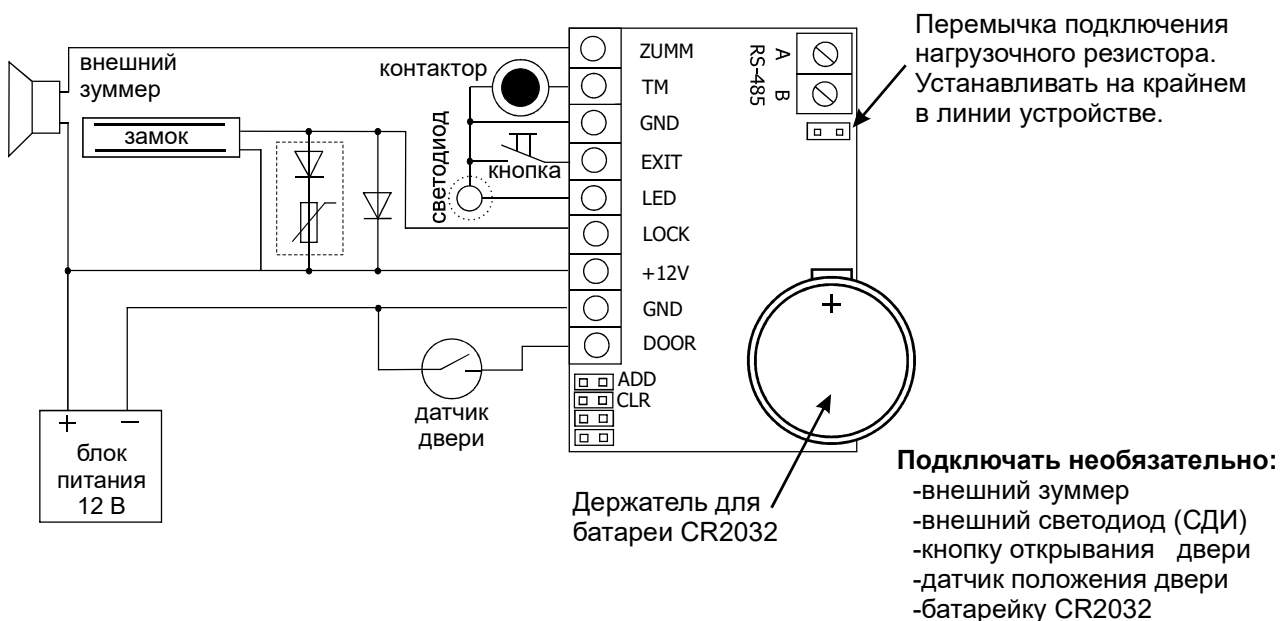


Рис.2 Схема подключения внешних устройств

Таблица 1. Назначение клемм

| № | Клемма | Назначение |
|---|--------|---|
| 1 | ZUMM | Подключение внешнего зуммера. Следует использовать зуммер со встроенным генератором на напряжение 12 вольт и потребляемым током не более 50 мА. Положительный контакт подключается к клемме +12V, а отрицательный к этой клемме |
| 2 | TM | Внешний считыватель и контактор |
| 3 | GND | Сигнальная земля. Для подключения общих проводов внешнего считывателя, контактора, датчика положения двери или кнопки открывания двери |
| 4 | EXIT | Кнопка открывания двери. Замыкание вызывает открывание двери. Рекомендуется подключать с помощью витой пары |
| 5 | LED | Внешний светодиод. Выход имеет ограничение тока 20 мА, что позволяет подключать светодиод без резисторов. Положительный провод диода подключается к этой клемме, а отрицательный - к GND |
| 6 | LOCK | Клемма для подключения отрицательного провода обмотки замка |
| 7 | +12V | +12 вольт. Подключение плюса блока питания и положительного провода обмотки замка |
| 8 | GND | Силовая земля. Подключение минуса блока питания |
| 9 | DOOR | Подключение датчика положения двери. Рекомендуется витая пара. Срабатывание датчика при открывании двери позволяет досрочно выключить звук на контроллере, а также сэкономить энергию, выключив электромеханический замок после открывания двери или включив электромагнитный замок, только когда дверь уже закрылась |

Батарея CR2032 обеспечивает только ход часов контроллера при пропадании питания. При использовании блока питания со встроенным аккумулятором или при работе в автономном режиме, когда функции времени не используются, батарейку устанавливать не нужно.

При подключении датчика двери - доступны события "Взлом двери" и "Незакрытая дверь". При подключении считывателя (контактора) к контроллеру следует использовать кабель с витыми парами, например, UTP CAT5, для защиты от помех.

При подключении считывателя по протоколу iButton один провод витой пары соединяет клеммы GND контроллера и считывателя. Второй провод этой же витой пары используется для передачи сигнала и соединяет выход считывателя с клеммой контроллера TM или EXIT в зависимости от того, на входе или выходе устанавливается считыватель (см. рис. 3).

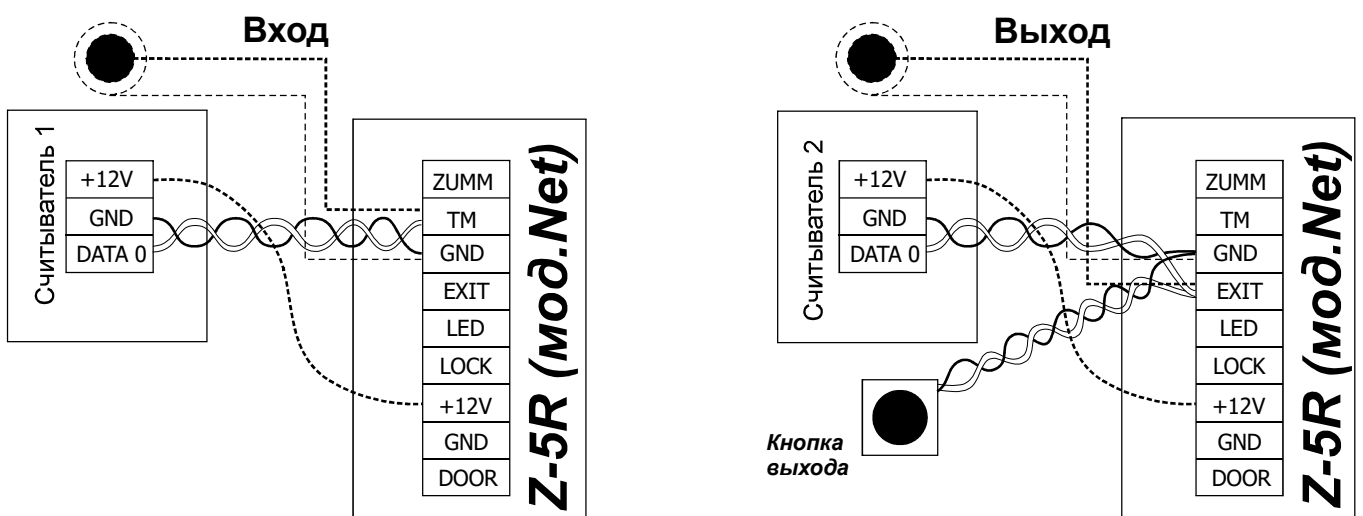


Рис.3 Подключение считывателей к контроллеру по протоколу iButton

Исходно управляющее программное обеспечение (ПО) воспринимает Z-5R (мод. Net) как контроллер, в котором ключи записаны в памяти в формате, соответствующем протоколу iButton (Dallas Touch Memory - TM). При этом считыватель по-прежнему остается подключенным.

Питание на считыватели может быть подано одинарным проводом. Если в кабеле остаются неиспользованные провода, то рекомендуется соединить ими клеммы GND считывателя и контроллера.

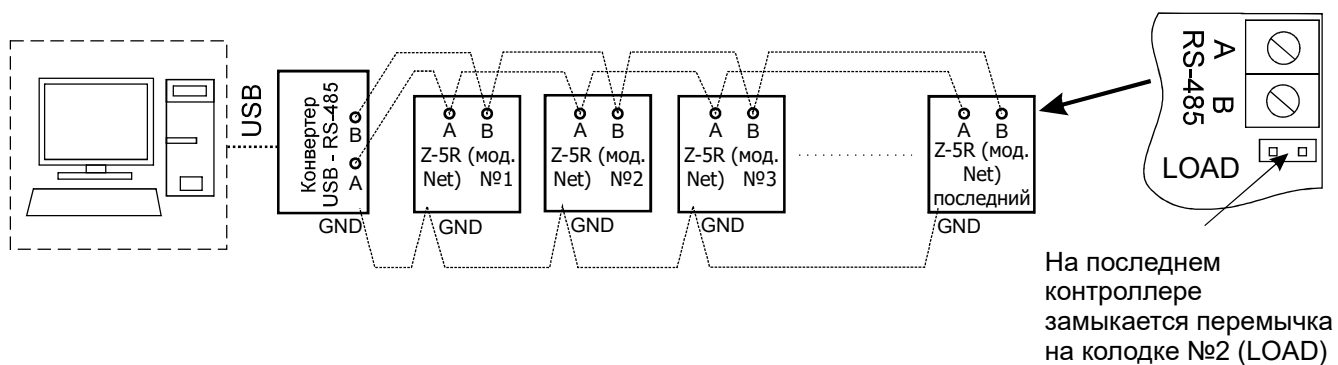


Рис.5 Вариант подключения контроллеров к ПК при работе в сетевом режиме

3. РАБОТА УСТРОЙСТВА

При использовании контроллера **Z-5R (мод.Net)** следует иметь ввиду следующее.

1. Контроллер может работать как с контактными идентификаторами DS1990A - ключами, так и с бесконтактными идентификаторами различных стандартов - картами. Для работы с ключами DS1990A к контроллеру следует подключить контактор, при использовании карт - считыватель соответствующего используемым картам стандарта (EM-Marine, Mifare и т.п.). Считыватели карт для передачи кода контроллеру используют протокол iButton, эмулируя ключ DS1990A. Учитывая, что бесконтактные системы практически вытеснили контактные, работа контроллера будет описываться в связке со считывателем Matrix-II (мод.Е), подключенным по протоколу iButton, что практически полностью соответствует работе с контактором.

2. Действия любой СКУД определяются наличием или отсутствием номера считанной карты в памяти контроллера, а также присвоенным при записи в память статусом этой карты. Вместо термина "номер карты" часто употребляют термин "ключ". Поэтому в дальнейшем используемые при описании термины "карта" и "ключ" (например, поднести "карту" или поднести "ключ") - равнозначны. Список карт (ключей) с указанием их статуса называется базой данных СКУД.

3. Для работы с каждой новой картой следует задать её статус (определить права владельца карты). Статус карты задаётся в режиме программирования при первом поднесении карты к считывателю. Для изменения статуса карты необходимо сначала удалить карту из памяти контроллера, а потом записать её вновь с присвоением требуемого статуса. Следует иметь ввиду, что удаление мастер-карты возможно **только при стирании** или перезаписи **всей памяти** контроллера, т.е. при стирании базы данных СКУД.

Это справедливо для автономного режима работы. Если работать по сети, то базу данных можно сформировать заранее и переслать в память контроллера. Однако если в памяти контроллера были занесены ключи в автономном режиме, то при переносе базы данных с компьютера вся имеющаяся информация о ключах будет стерта, и в памяти останутся только те данные, которые были переданы по сети.

Возможные варианты статуса ключа:

- мастер-карта - предназначена только для программирования контроллера и не предназначена для прохода;
- простая карта (карта доступа) - предназначена для прохода через точку доступа (кроме режима "Блокировка");
- блокирующая карта - предназначена для прохода через точку доступа (в том числе в режиме "Блокировка"), а также для включения/выключения режима "Блокировка"

Блокирующие карты открывают замок в момент убирания карты от считывателя.

4. При выпуске из производства память контроллера пуста. Для управления его работой в автономном режиме необходимо прежде всего записать в память контроллера информацию о мастер-карте, с помощью которой будет происходить программирование устройства. Порядок записи карт будет описан далее.

Режимы работы СКУД с изделием Z-5R (мод. Net):

- **штатный** режим - разрешен проход по простым и блокирующим картам;
- режим **"Блокировка"** - разрешен проход по блокирующим картам и запрещён проход по простым картам. Включается и выключается с помощью блокирующей карты. Удобен в случаях, когда, например, необходимо временно ограничить круг лиц, имеющих право доступа в помещение;

- режим “**Ассепт**” - разрешен проход по простым, блокирующим и любым новым картам с автоматической записью всех новых карт в память как простых. Таким образом, через некоторое время контроллер сформирует новую базу данных. Используется только в автономном режиме работы.

Варианты создания автономной системы СКУД на одну дверь:

А. Вход и выход - по картам стандарта EM-Marine:

- на входе - считыватель Matrix-II (мод. E) (или считыватель CP-Z-2 (мод. MF) при скрытой проводке) (см. рис.2, 3);

- на выходе - считыватель Matrix-II (мод. E) (контакт ТМ подключается к клемме EXIT, земля - к клемме GND, т.е. вместо кнопки открывания замка или вместе с кнопкой открывания замка) + блок питания + электромагнитный замок или электромеханический замок/защелка.

Б. Вход - по картам стандарта EM-Marine, выход - с помощью кнопки открывания замка (см. рис.2, 3):

- на входе - считыватель Matrix-II (мод. E);

- на выходе - кнопка открывания замка + блок питания + электромагнитный замок или электромеханический замок/защелка.

Световая и звуковая индикация работы контроллера.

При поднесении карты к считывателю возможны следующие варианты:

- **карта есть в базе** контроллера **Z-5R (мод. Net)** - мигает светодиод, звучат сигналы зуммера, замок открыт на установленное время открывания замка (или до срабатывания датчика положения двери);

- **карты нет в базе** контроллера **Z-5R (мод. Net)** - мигает светодиод, раздаются два коротких звуковых сигнала.

4. ПРОГРАММИРОВАНИЕ КОНТРОЛЛЕРА ПРИ РАБОТЕ В АВТОНОМНОМ РЕЖИМЕ

Важно! Для программирования контроллера в автономном режиме с помощью карт считыватель должен быть подключен по протоколу iButton.

При описании процедуры программирования удобно пользоваться термином “касание картой считывателя”, под которым далее понимается поднесение карты к считывателю на расстояние, обеспечивающее устойчивое чтение номера карты (до 2 см).

Первое включение контроллера Z-5R (мод. Net) (в базе контроллера нет ключей).

После подачи питания выдаются короткие звуковые сигналы в течение 16 секунд. Это указывает на то, что память контроллера пуста, и активен режим добавления мастер-карт.

Во время выдачи звуковых сигналов коснитесь картой считывателя. Это приведёт к записи номера карты в память в качестве **мастер-карты** (мастер-ключа). Прекращение выдачи коротких звуковых сигналов является подтверждением успешной записи первой мастер-карты.

Для добавления дополнительных мастер-карт подносите их по очереди к считывателю с паузой между касаниями не более 16 секунд. На каждое касание новой картой контроллер выдаёт короткий подтверждающий звуковой сигнал. Выход из режима добавления мастер-карт происходит автоматически через 16 секунд после последнего касания. О выходе из режима контроллер информирует серией из 4-х коротких звуковых сигналов.

В дальнейшем для программирования используются мастер-карты.

Если ни одной карты записать не удалось, повторите включение. При пустой базе контроллера (нет ни простых, ни блокирующих, ни мастер-карт) вход в режим записи мастер-карт при подаче питания происходит **автоматически**.

Если мастер-карты утрачены, то для записи новой мастер-карты необходимо **стереть память контроллера**. Это означает, что текущая база ключей будет утрачена.

Общие свойства режимов программирования

Для перевода контроллера в нужный режим программирования используются короткие (менее 1 сек) и длинные (около 6 сек) касания мастер-картой. На совершение действий в режиме программирования есть ограничение на время после последнего касания (около 16 сек), после которого контроллер возвращается в исходное состояние, информируя серией из 4 коротких звуковых сигналов.

Таблица 2. Режимы программирования

| Режимы | Вход в режим программирования | Обозначения |
|--|-------------------------------|---------------------------------------|
| Программирование с помощью мастер-карты | | 1..5 – количество касаний |
| 1. Добавление простых и блокирующих карт | 1дМ | д – длинное касание |
| 2. Добавление мастер-карт | 1кМ, 1дМ | (удержание карты) |
| 3. Стирание отдельных простых и блокирующих карт | 2кМ, 1дМ | около 6 сек) |
| 4. Стирание всех карт из памяти контроллера | 3кМ, 1дМ | к – короткое касание |
| 5. Установка времени открывания замка | 4кМ | (поднести карту на время менее 1 сек) |
| 6. Переход в режим “Блокировка” | 1дБ | М – мастер-карта |
| 7. Переход в режим “Асерт” | 5кМ | П – простая карта |
| Программирование с помощью переключателя | | Б – блокирующая карта |
| 1. Работа с электромеханическим замком | Положение 1 | |
| 2. Стирание памяти | Положение 2 | |
| 3. Добавление простых карт без мастер-карты | Положение 3 | |
| 4. Работа с электромагнитным замком | Положение 4 | |
| 5. Режим “Триггер” | Положение 5 | |

* Отсутствие переключателя равнозначно наличию переключателя в положении 4.

** Не устанавливать переключатель в положения, кроме указанных, т.к. работоспособность может быть нарушена!

1. Добавление простых и блокирующих карт (1 д М)

Коснитесь и удерживайте мастер-карту (длинное касание). В момент касания контроллер выдаст короткий звуковой сигнал, подтверждающий опознание мастер-карты, и через 6 секунд - второй сигнал, указывающий на переход контроллера в режим добавления простых и блокирующих карт. После этого мастер-карту следует убрать. Для добавления новых карт подносите их по очереди к считывателю с паузами между касаниями менее 16 секунд. На каждое касание новой картой контроллер выдает короткий звуковой сигнал, подтверждающий запись номера карты в память контроллера и присвоение ей статуса “простая”. Если поднесённую карту продолжать удерживать у считывателя около 9 секунд, то раздастся длинный звуковой сигнал, оповещающий об изменении статуса данной карты на “блокирующая”. Если поднесённая карта уже имеется в памяти контроллера, то прозвучат два коротких звуковых сигнала. Выход из режима добавления карт происходит либо автоматически через 16 секунд после последнего касания, либо при касании мастер-картой. О выходе из режима контроллер информирует серией из 4-х коротких звуковых сигналов.

2. Добавление мастер-карт (1 к М, 1 д М)

Кратковременно коснитесь мастер-картой считывателя (короткое касание). В момент касания контроллер выдаст короткий звуковой сигнал, подтверждающий опознание мастер-карты, и не более чем через 6 секунд коснитесь и удерживайте мастер-карту у считывателя (длинное касание). В момент касания контроллер выдаст два коротких звуковых сигнала, указывающих на второе касание мастер-картой в режиме программирования, и через 6 секунд – один звуковой сигнал, указывающий на переход контроллера в режим добавления мастер-карт. После этого мастер-карту следует убрать. Для добавления новых мастер-карт подносите их по очереди к считывателю с паузами между касаниями не более 16 секунд. На каждое касание новой картой контроллер выдаст подтверждающий короткий звуковой сигнал. Если карта уже имеется в памяти как мастер-карта, то звуковых сигналов не будет. Выход из режима добавления мастер-карт происходит автоматически через 16 секунд после последнего касания. О выходе из режима контроллер информирует серией из 4-х коротких сигналов.

3. Стирание отдельных простых и блокирующих карт с помощью мастер-карты (2 к М, 1 д М)

Два раза кратковременно коснитесь мастер-картой считывателя (короткие касания). В момент первого касания контроллер выдаст короткий звуковой сигнал, подтверждающий опознание мастер-карты. В момент второго касания контроллер выдаст два коротких звуковых сигнала, указывающих на второе касание мастер-картой в режиме программирования, и не более чем через 6 секунд коснитесь и удерживайте мастер-карту у считывателя (длинное касание). В момент третьего касания контроллер выдаст три коротких звуковых сигнала, и через 6 секунд – один звуковой сигнал, указывающий на переход в режим стирания простых карт. После этого мастер-карту следует убрать. Для стирания простых и блокирующих карт подносите их по очереди к считывателю с паузами между касаниями не более 16 секунд. На каждое касание стираемой картой контроллер выдает подтверждающий короткий звуковой сигнал.

Если карты нет в памяти, то два коротких звуковых сигнала. Выход из режима происходит либо автоматически через 16 секунд после последнего касания, либо при касании мастер-картой. О выходе из режима контроллер информирует серией из 4-х коротких звуковых сигналов.

4. Стирание памяти контроллера с помощью мастер-карты (3 к М, 1 д М)

Три раза кратковременно коснитесь мастер-картой считывателя (короткие касания). В момент первого касания контроллер выдаст короткий звуковой сигнал, подтверждающий опознание мастер-карты. В момент второго касания контроллер выдаст два коротких звуковых сигнала, указывающих на второе касание мастер-картой в режиме программирования. В момент третьего касания контроллер выдаст три коротких звуковых сигнала, указывающих на третье касание мастер-картой, и не более чем через 6 секунд поднесите и удерживайте мастер-карту у считывателя (длинное касание). В момент четвертого касания контроллер выдаст четыре коротких звуковых сигнала, и через 6 секунд – серию коротких звуковых сигналов, указывающих на стирание памяти контроллера и выход из режима программирования.

После этого мастер-карту следует убрать. Переход в режим программирования будет осуществлен автоматически после включения питания.

*-В момент стирания всей базы с помощью мастер-карты не происходит стирания запрограммированного времени открывания замка.

5. Программирование времени открывания замка (4 к М)

Четыре раза кратковременно коснитесь мастер-картой считывателя. В момент каждого касания контроллер выдаст звуковые сигналы, подтверждающие опознание мастер-карты, а их количество будет соответствовать количеству касаний. В момент четвертого касания контроллер выдаст соответственно четыре звуковых сигнала и перейдет в режим программирования времени открывания замка. В течении 6 секунд от последнего касания необходимо нажать и удерживать кнопку открывания замка в течение времени, необходимого для удержания замка в открытом состоянии. После отпускания кнопки контроллер выдаст серию коротких звуковых сигналов, запишет время в память и выйдет из режима программирования.

6. Режим "Блокировка" (1 д Б)

В режиме "Блокировка" разрешён проход по блокирующим картам и запрещён проход по простым картам.

Режим "Блокировка" устанавливается с помощью блокирующих карт (добавление блокирующих карт - см. п.2).

Блокирующая карта предназначена для работы:

- как простая карта доступа в штатном режиме работы (т.е. разрешён доступ для всех простых и блокирующих карт, записанных в памяти контроллера);

- для перевода в режим "Блокировка" (в этом режиме доступ разрешён только по блокирующим картам);

- для перевода в штатный режим работы из режима "Блокировка".

Блокирующая карта открывает проход в момент убирания карты от считывателя.

Для перевода контроллера в режим "Блокировка" необходимо удерживать блокирующую карту у считывателя около 3 секунд до появления длительного непрерывного звукового сигнала, что соответствует включению режима "Блокировка". При попытке прохода по простой карте при включённом режиме блокировки доступ через точку прохода (открывание замка) не происходит, а выдаётся серия коротких звуковых сигналов.

Выход из режима "Блокировка" в штатный (общий) режим работы производится:

- с помощью блокирующей карты - удержанием у считывателя до серии коротких звуковых сигналов (аналогично переводу в режим "Блокировка");

- коротким касанием мастер-картой (до серии коротких звуковых сигналов).

*При пропадании напряжения питания установленный ранее режим "Блокировка" сохраняется и после возобновления подачи питания.

7. Включение режима "Ассерт" (5 к М)

Режим "Ассерт" применяется для записи в память контроллера всех подносимых к считывателю карт с присвоением статуса "простая карта".

В данном режиме от карты, подносимой к считывателю, происходит срабатывание на открывание двери, и одновременно карта записывается в память контроллера как простая.

Режим используется для восстановления базы пользователей без сбора карт клиентов. Для включения режима необходима мастер-карта. Пять раз кратковременно поднесите мастер-карту к считывателю. В момент каждого касания контроллер выдает звуковые сигналы, подтверждающие опознание мастер-карты, а их количество будет соответствовать количеству касаний. В момент пятого касания контроллер выдаст соответственно пять звуковых сигналов, а через 6 секунд – один длинный звуковой сигнал, подтверждающий переход в режим "Ассерт". Для выхода из режима поднесите мастер-карту. Сигнал о выходе – серия коротких звуковых сигналов.

*При пропадании напряжения питания установленный ранее режим "Ассерт" сохраняется и после возобновления подачи питания.

5. ПОРЯДОК ИСПОЛЬЗОВАНИЯ ПЕРЕМЫЧЕК

В комплект поставки устройства входит переключатель, который используется для программирования контроллера (всего пять положений) (см. рис.6).

Положение №1 - выбор электромеханического замка (в состоянии "закрыто" с замка снято напряжение).

Положение №2 CLR (очистка) - для стирания памяти контроллера.

Для этого следует выключить питание, установить переключатель и включить питание. По завершению стирания - серия коротких звуковых сигналов.

*-Стираются и все ключи, и запрограммированное время открывания двери (устанавливается заводское значение - 3 сек).

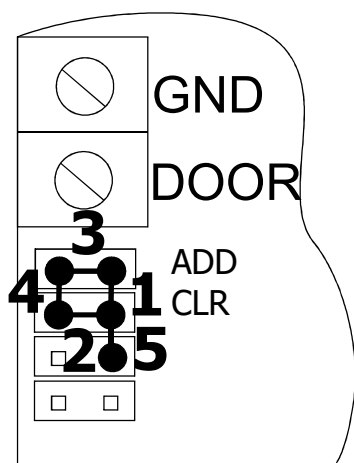
Положение №3 ADD (добавление) - для добавления простых и блокирующих карт в память контроллера без использования мастер-карты.

Для этого следует выключить питание, установить переключатель и включить питание. После звукового сигнала контроллер находится в режиме добавления простых карт: можно добавить простые (короткое поднесение) и блокирующие (длинное поднесение) карты без использования мастер-карты.

Через 16 секунд после последнего поднесения карты контроллер выходит из режима добавления простых и блокирующих карт.

Положение №4 - выбор электромагнитного замка (в состоянии "закрыто" на замок подано напряжение).

Положение №5 - режим "Триггер". Подключаемое управляемое устройство (например, замок) с питанием не выше 17В и потребляемым током до 5А. Для установки режима следует выключить питание, установить переключатель и включить питание. В этом режиме контроллер может находиться в двух положениях: "включено" (на замок подано напряжение) и "выключено" (замок обесточен). Для перехода из одного положения в другое необходимо поднести простой или блокирующий ключ, который есть в базе ключей контроллера, или воспользоваться кнопкой. Управляемое устройство (замок) подключается к контактам "Замок" и "+12В". При выключении питания состояние выхода контроллера запоминается. Внимание! В этом режиме электромеханический замок должен выдерживать долговременную подачу напряжения. Несовместим с режимом "Свободный проход" и "Блокировка".



Программирование с помощью переключателя:

- 1 - работа с электромеханическим замком
- 2 - стирание памяти
- 3- добавление простых карт без мастер-карты
- 4 - работа с электромагнитным замком
- 5 - режим "Триггер"

Рис.6 Положения переключателя

Если переключатель вообще не установлен, то считается, что она "установлена" в положение 4, т.е. выбрано подключение электромагнитного замка.

Важно! Как известно электромагнитный замок открывается только после прекращения тока в его катушке, и от скорости падения тока зависит задержка открывания двери. Для уменьшения этой зависимости в контроллер встроена схема гашения тока, которая превращает «лишнюю» энергию в обмотке замка в тепло, что существенно сокращает

время срабатывания замка. Однако возможности схемы не безграничны, и при трафике более 25 проходов за 5 минут она может выйти из строя из-за перегрева. Для защиты схемы гашения тока для таких точек прохода необходимо установить шунтирующий диод параллельно обмотке замка.

После этого время срабатывания (открывания) электромагнитного замка может возрасти на 1-3 секунды по сравнению с работающей схемой гашения тока. Если такое увеличение времени неприемлемо, то рекомендуется последовательно с диодом установить варистор на напряжение до 14 вольт и рассеиваемой энергией от 0,7 Дж (рекомендуется V8ZA2P) (см. Рис.2).

6. ПРОГРАММИРОВАНИЕ КОНТРОЛЛЕРА ПРИ РАБОТЕ В СЕТЕВОМ РЕЖИМЕ

Сетевой режим работы предполагает возможность компьютера обмениваться информацией с контроллером. Для этого контроллер нужно подключить к линии RS-485, а саму линию с помощью конвертера (например, Z-397 (мод. USB Guard) подключить к компьютеру. При этом к одной линии RS-485 может быть подключено несколько контроллеров. После этого специализированная программа СКУД (см. www.ironlogic.ru - ПО "GuardLight", "GuardCommander" и др.) получает возможность управлять контроллером: обновлять списки ключей, настраивать время, считывать события, строить отчёты и т.п.

То есть выполнять все настройки, которые в автономном режиме приходилось делать вручную, и многие другие возможности, недоступные ранее, теперь могут быть сделаны с помощью компьютера. При этом следует учитывать, что решение о разблокировке прохода контроллер принимает самостоятельно на основании имеющегося у него списка карт (ключей), и наличие или отсутствие связи в данный момент не влияет на работу контроллера.

На рис.5 приведён вариант подключения контроллеров к ПК. Термин "последний" означает, что контроллер является физически последним в линии связи.

Изначально все контроллеры имеют сетевой адрес "1". Внимание! Некоторые программы требуют отдельной процедуры настройки сетевого адреса (см. Руководство для ПО).

7. МОНТАЖ И ПОДКЛЮЧЕНИЕ

Контроллер монтируется на ровной поверхности.

Для монтажа контроллера выполните следующие операции:

1. Разметьте и просверлите отверстия для крепления под размер отверстий корпуса (рис.7).
2. Подсоедините подключаемые устройства проводами к разъему контроллера в соответствии со схемой.

В случае, если замок электромеханический, установите защитный диод (см. рис.2) и переключку - в положение 1 (см. рис.6).

3. Подайте питание и запрограммируйте мастер-карты, если требуется.

4. Установите контроллер в корпус, закройте крышку и закрепите её винтами.

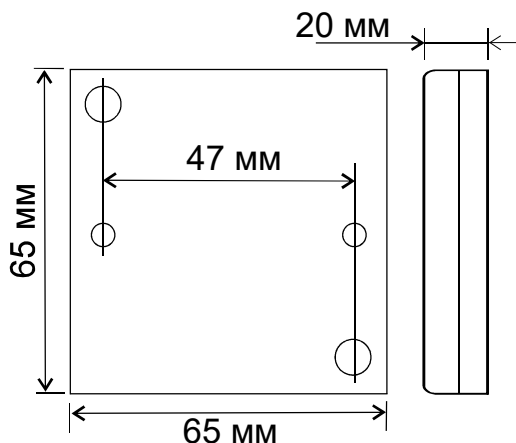


Рис.7 Внешний вид корпуса и габаритные размеры

8. КОМПЛЕКТ ПОСТАВКИ

- контроллер **Z-5R (мод. Net)** 1 шт.
- корпус 1 шт.
- перемычка 2 шт.
- батарейка (CR2032) 1 шт.
- руководство по эксплуатации 1 шт.

9. УСЛОВИЯ ЭКСПЛУАТАЦИИ

Температура окружающей среды:от -40°C до +50°C.

Относительная влажность воздуха:не более 98% при 25°C.

При изменении условий эксплуатации технические характеристики изделия могут отличаться от номинальных значений. Считыватель предназначен для эксплуатации в условиях отсутствия: атмосферных осадков, прямых солнечных лучей, песка, пыли и конденсации влаги.

10. ПРАВИЛА ТРАНСПОРТИРОВАНИЯ И ХРАНЕНИЯ

Изделие в упакованном виде может транспортироваться в крытых транспортных средствах любого вида при температуре от -50°C до +50°C, с защитой его от непосредственного воздействия атмосферных осадков, солнечного излучения и механических повреждений, по правилам перевозки грузов, действующих на соответствующем виде транспорта по ГОСТ 23088-80. Изделие должно храниться в условиях группы Л по ГОСТ 15150-69 (температура от +5°C до +40°C, относительная влажность до 80%). Срок хранения 5 лет.

11. РЕАЛИЗАЦИЯ И УТИЛИЗАЦИЯ

Реализация. Реализация изделия производится через торговую сеть. При этом наличие лицензии или специальных разрешений у продавца на торговлю данным товаром не требуется.

Утилизация. Отслужившие свой срок изделия следует сдавать

На экологически чистую рекуперацию отходов.

Не выбрасывайте электронные изделия в бытовой мусор!



12. ГАРАНТИЙНЫЕ ОБЯЗАТЕЛЬСТВА

Гарантийный срок эксплуатации 12 месяцев со дня продажи.

Основания для прекращения гарантийных обязательств:

- нарушение настоящего Руководства;
- наличие механических повреждений;
- наличие следов воздействия влаги и агрессивных веществ;
- наличие следов неквалифицированного вмешательства в электрическую схему устройства.

В течение гарантийного срока Изготовитель бесплатно устраняет неисправности устройства, возникшие по его вине, или заменяет неисправные узлы и блоки.

Срок службы изделия 6 лет.