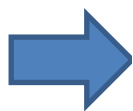


Сетевая СКУД
от
Iron Logic

Основные элементы автономного контроля доступа



Электронный
ключ
(идентификатор)

Считыватель

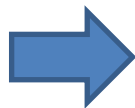
Контроллер

Исполнительное
устройство

Основные элементы автономного контроля доступа



Электронный
ключ
(идентификатор)

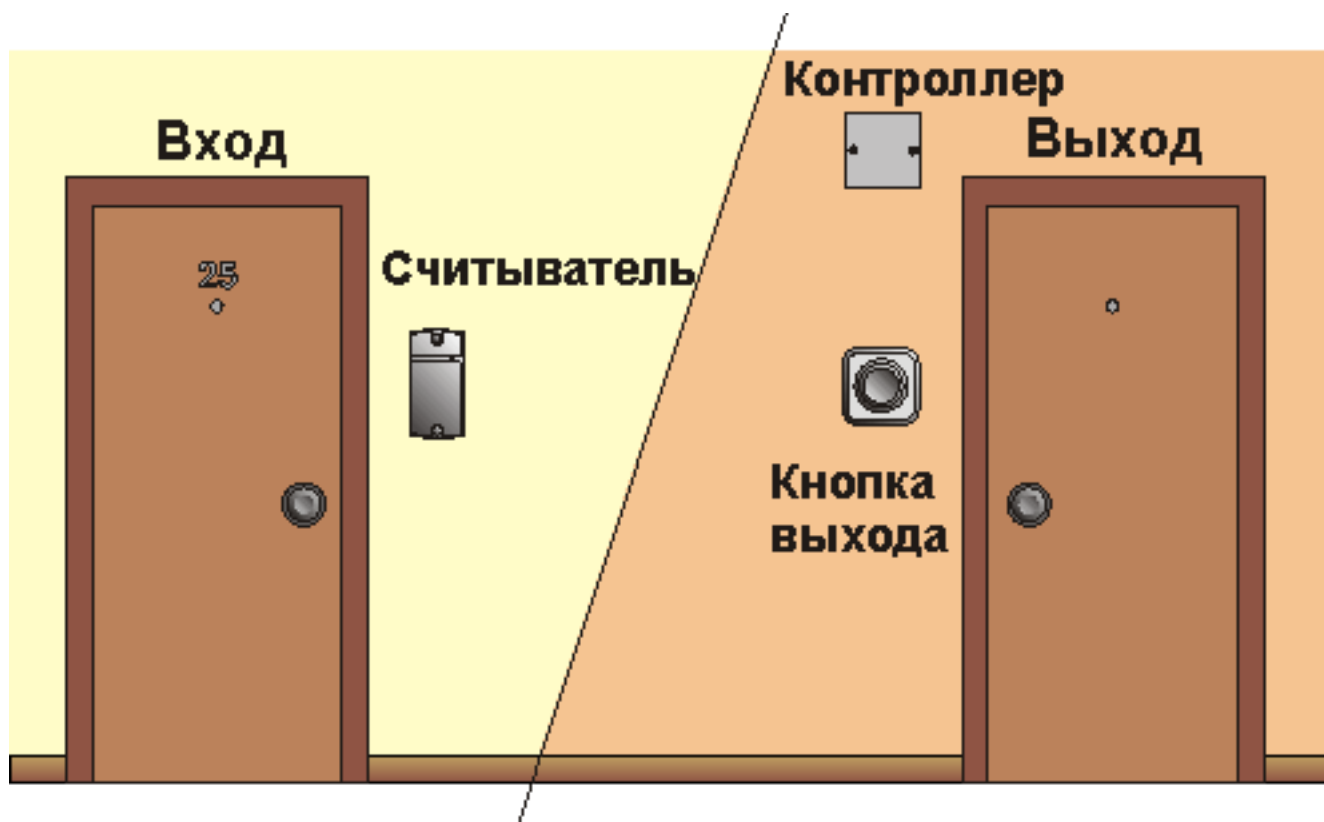


Контроллер,
совмещенный со
считывателем



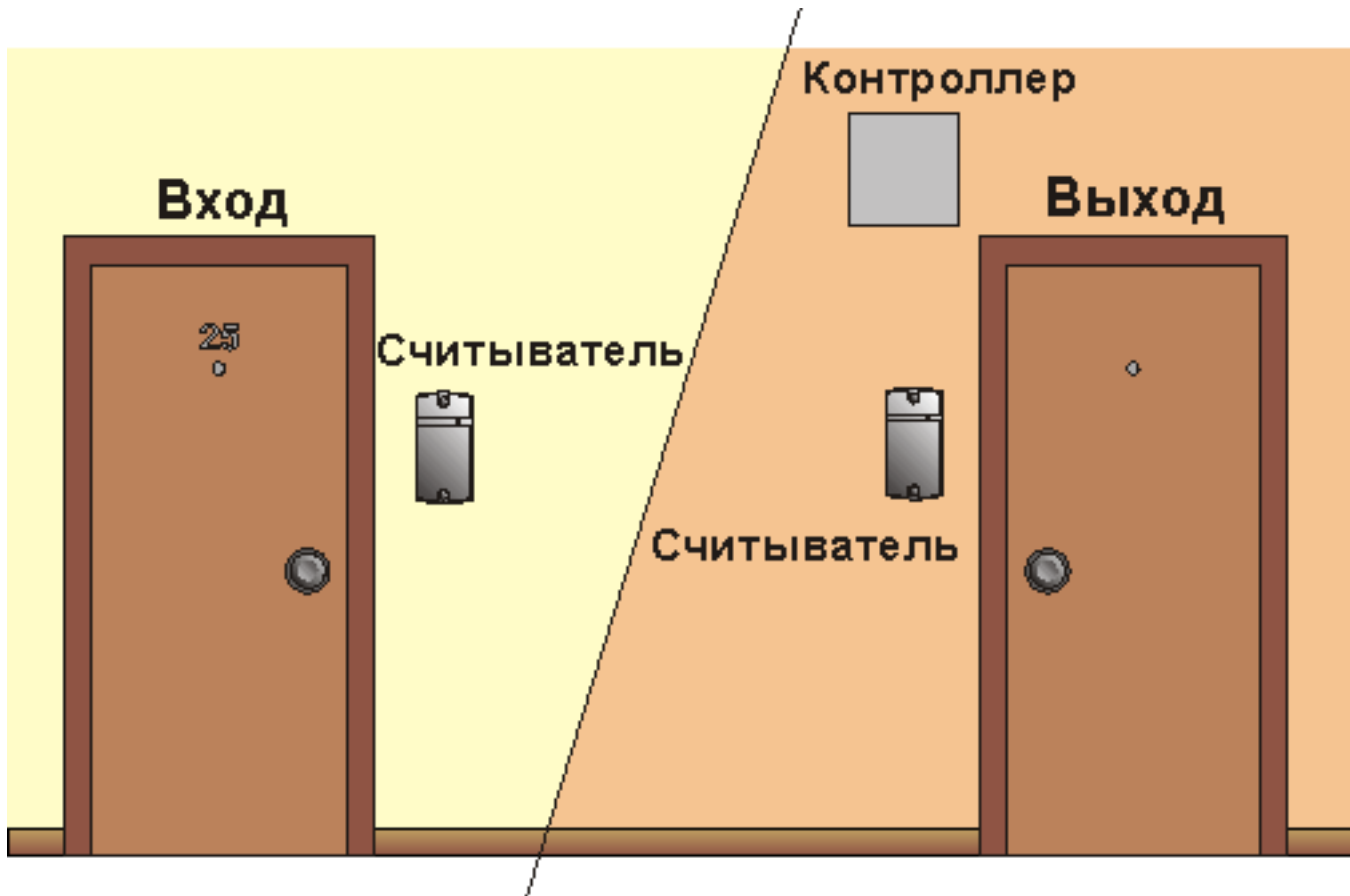
Исполнительное
устройство

Основные элементы автономного контроля доступа



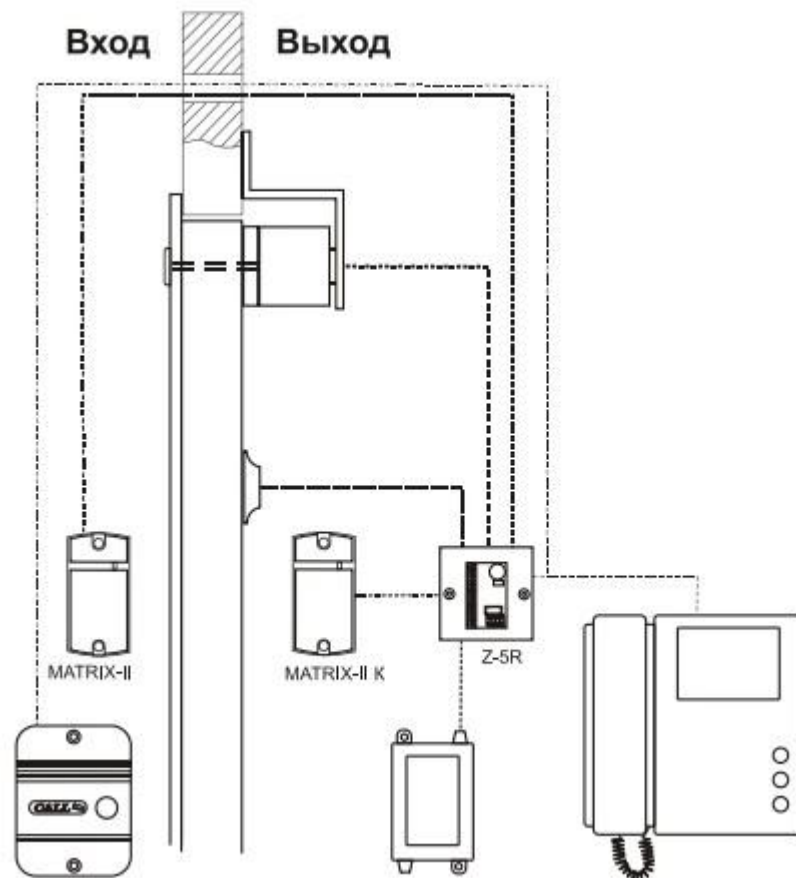
Только контроль доступа!

Основные элементы автономного контроля доступа



Только контроль доступа!

Основные элементы автономного контроля доступа



Основные элементы сетевого контроля доступа



Основные элементы сетевого контроля доступа



Основные элементы сетевого контроля доступа



Контроль доступа и учет рабочего места!

Основные элементы сетевого контроля доступа

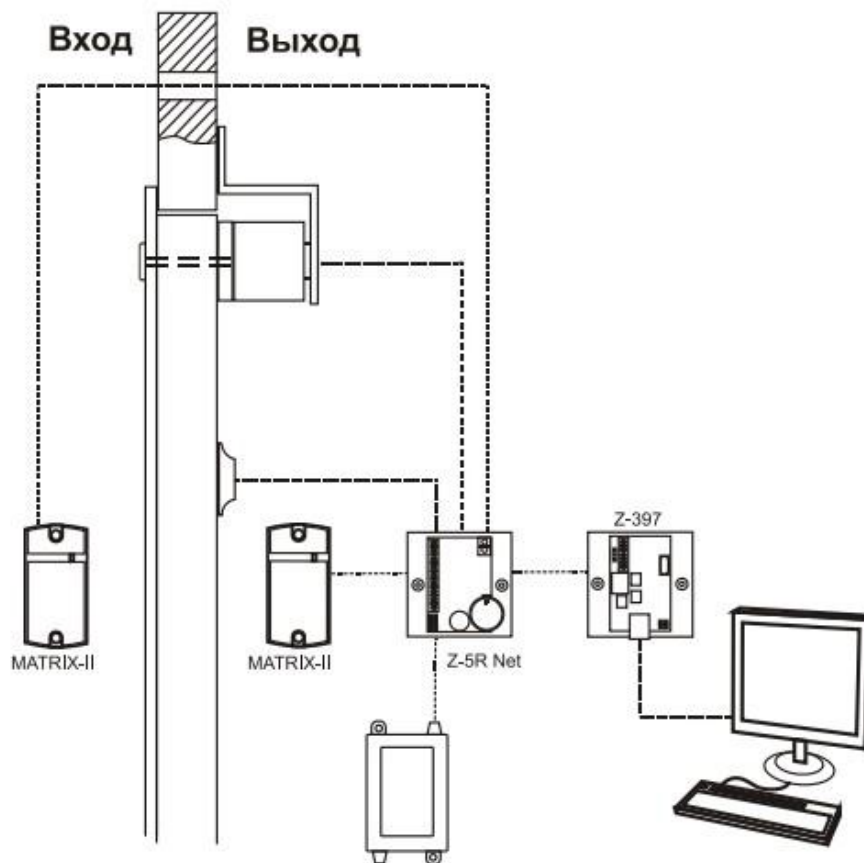


Схема построения сетевой СКУД №1

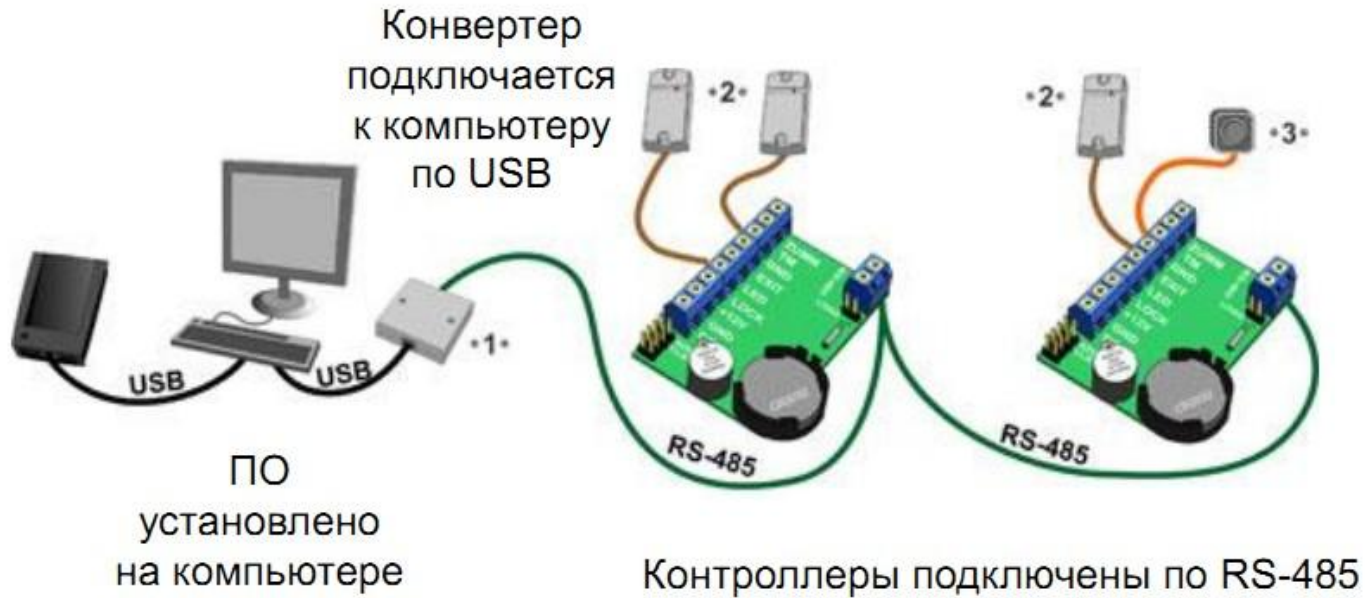
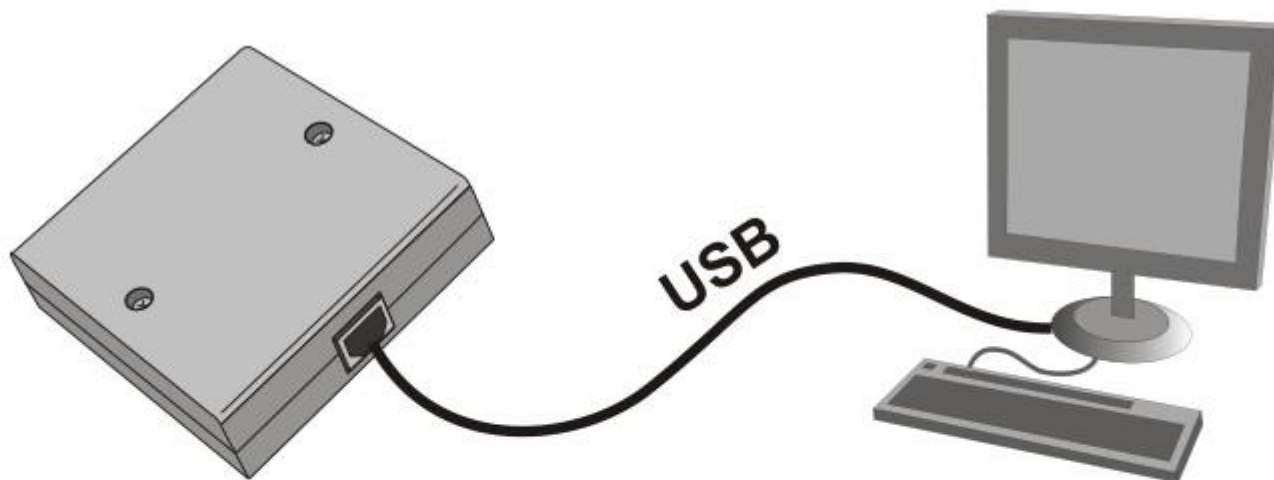


Схема построения сетевой СКУД №1



- Прямое подключение к компьютеру
- Не требует настройки
- ПО автоматически находит конвертер и все подключенные к нему контроллеры

Схема построения сетевой СКУД №1

Когда применять построение сетевой СКУД №1:

- 1) Небольшие объекты (до 5 точек прохода).
- 2) Небольшое расстояние от контроллера до конвертера и от конвертера до компьютера.
- 3) Удобство прокладки кабеля для связи.

Схема построения сетевой СКУД №2

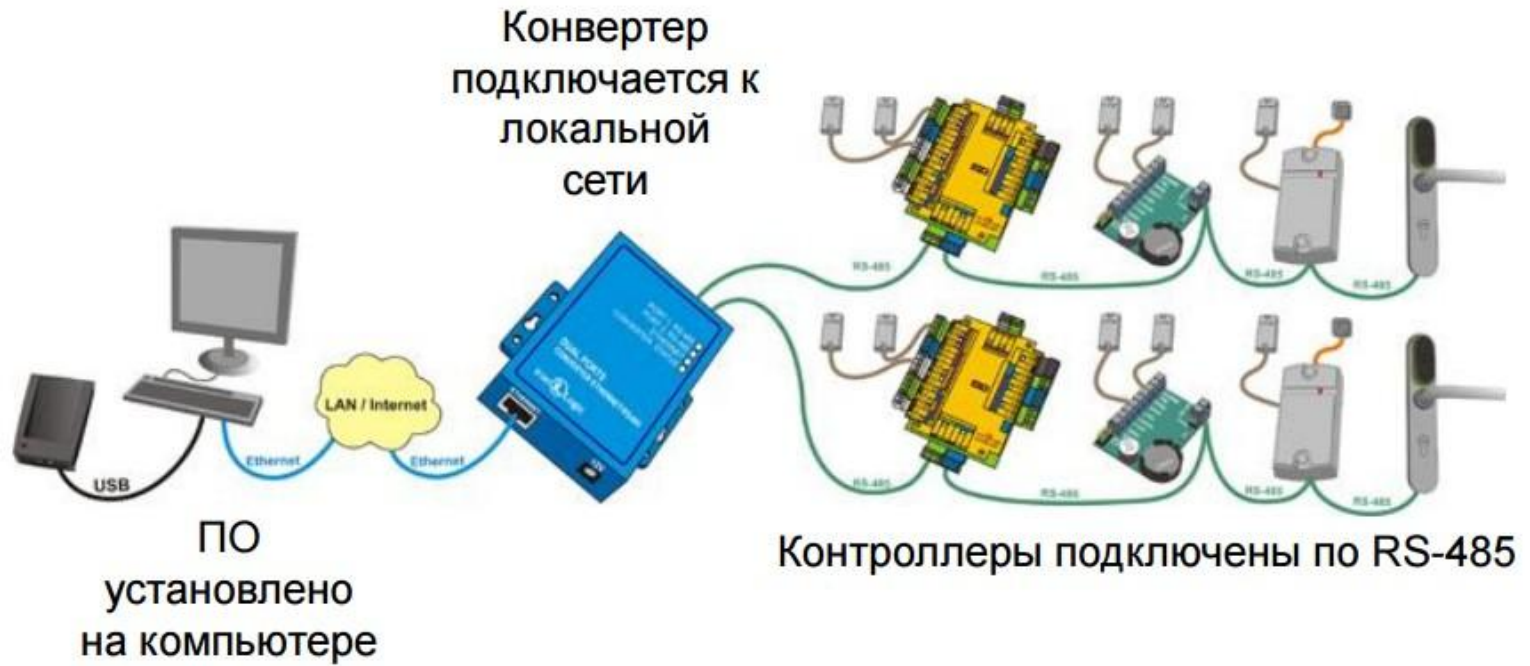
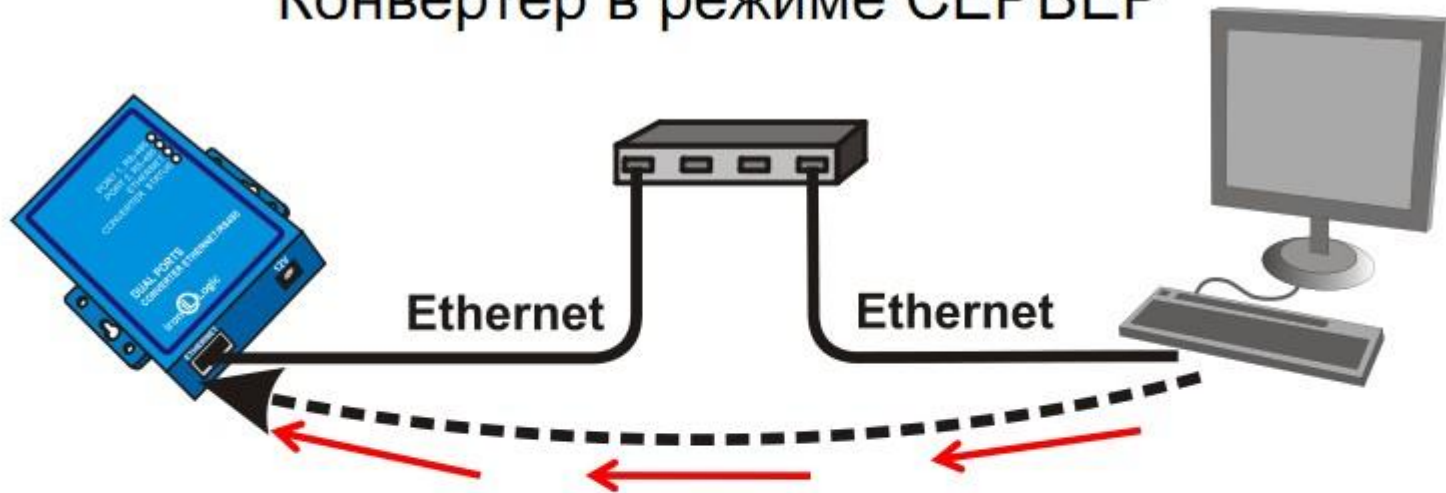


Схема построения сетевой СКУД №2.1

Конвертер в режиме СЕРВЕР



- Конвертер и компьютер должны быть в одной локальной сети
- Не требует настройки
- ПО автоматически находит конвертер и все подключенные к нему контроллеры

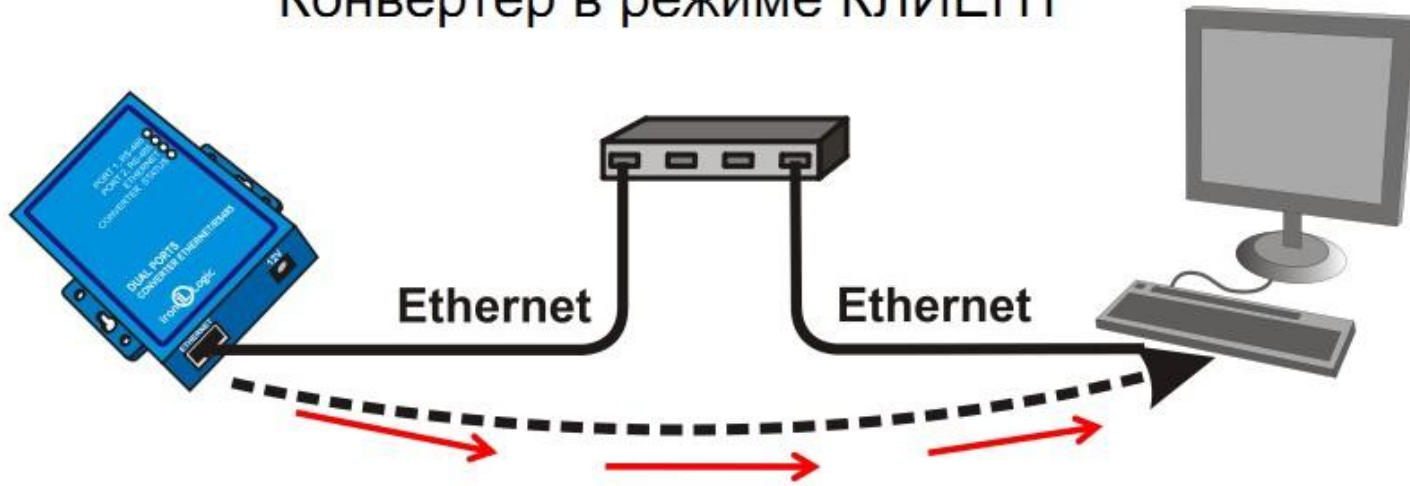
Схема построения сетевой СКУД №2.1

Когда применять построение сетевой СКУД №2.1:

- 1) Небольшой или средний по размеру объект.
- 2) Наличие на объекте локальной сети.
- 3) Простая одноранговая локальная сеть.

Схема построения сетевой СКУД №2.2

Конвертер в режиме КЛИЕНТ



- Компьютер должен иметь фиксированный IP адрес
- Нужен системный администратор для настройки IP-адреса
- ПО автоматически находит все контроллеры подключенные к конвертеру

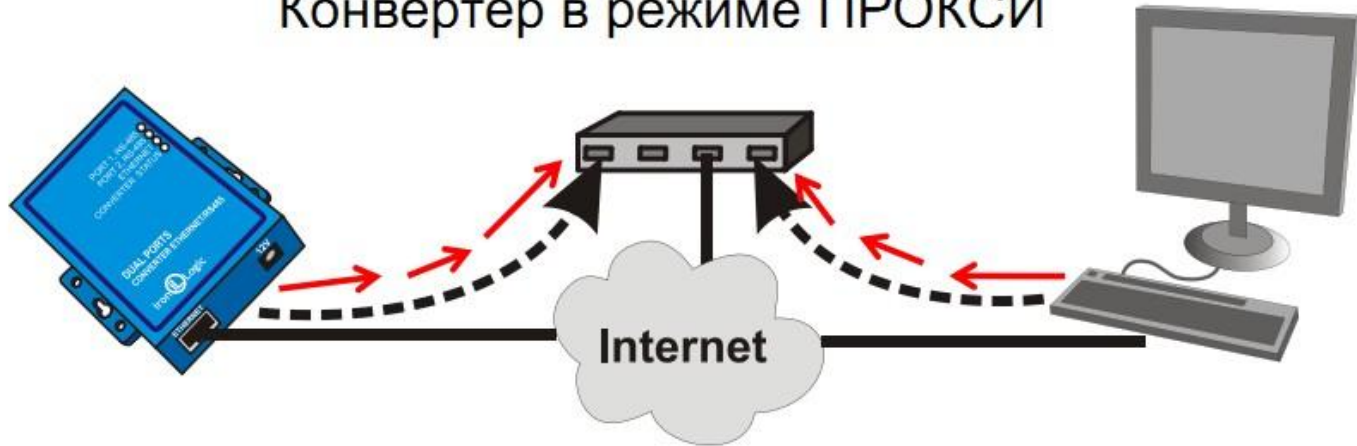
Схема построения сетевой СКУД №2.2

Когда применять построение сетевой СКУД №2.2:

- 1) Любой по размеру объект.
- 2) Наличие локальной сети на объекте.
- 3) В локальной сети ограничено распространение широковещательных пакетов (FireWall).

Схема построения сетевой СКУД №2.3

Конвертер в режиме ПРОКСИ



- Конвертер и компьютер должны иметь выход в интернет
- Минимальные настройки: необходимо указать прокси сервер и секретный пароль
- ПО автоматически находит конвертер и все подключенные к нему контроллеры

Схема построения сетевой СКУД №2.3

Когда применять построение сетевой СКУД №2.3:

- 1) Любой по размеру объект.
- 2) Наличие локальной сети на объекте.
- 3) Наличие разных подсетей.
- 4) Динамические IP-адреса.
- 5) Территориально разнесенные объекты.

Схема построения сетевой СКУД №2.4

Конвертер в режиме WEB

База данных по ключам и событиям
Собирается, хранится и обрабатывается
На удаленном WEB сервере



Схема построения сетевой СКУД №2.4

Когда применять построение сетевой СКУД №2.4:

- 1) Любой по размеру объект.
- 2) Наличие подключенного Интернета на объекте.
- 3) Территориально разнесенные объекты.
- 4) Несовместимость операционной системы с ПО.
- 5) Нет компьютера на объекте.
- 6) Необходимость работать со СКУД из любой точки мира.

Схема построения сетевой СКУД №3

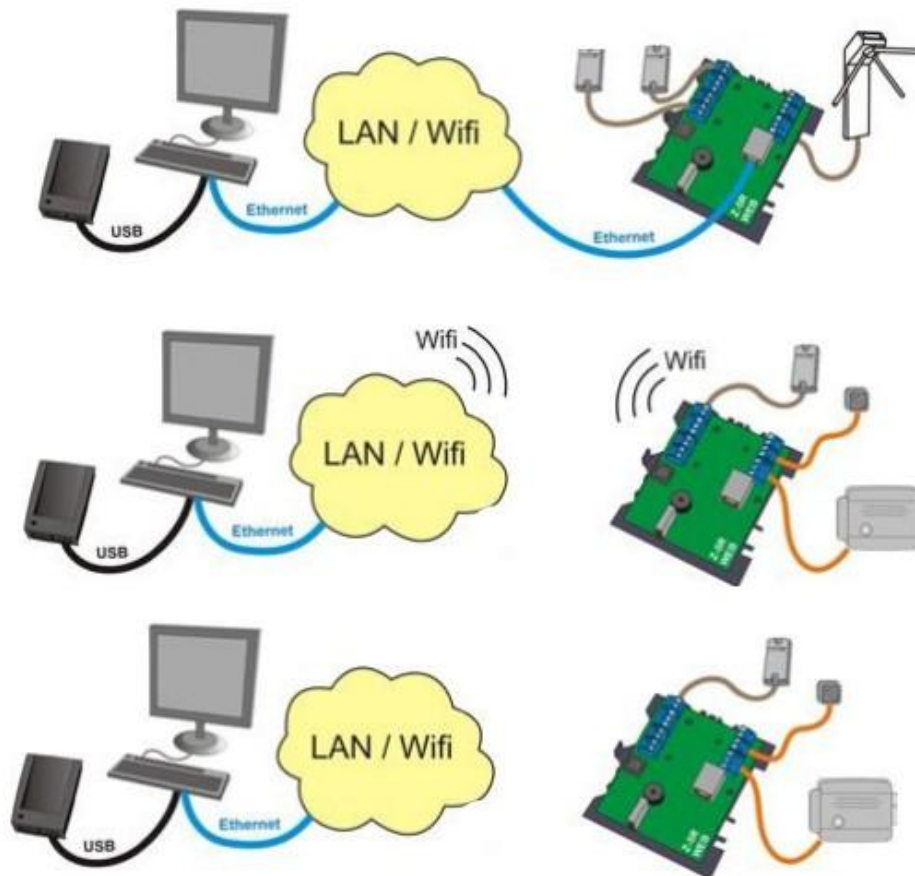


Схема построения сетевой СКУД №3

- 3.1 Режим Сервер
- 3.2 Режим Клиент
- 3.3 Режим ПРОКСИ
- 3.4 Режим Web

Guard Commander

Устанавливается на компьютер.

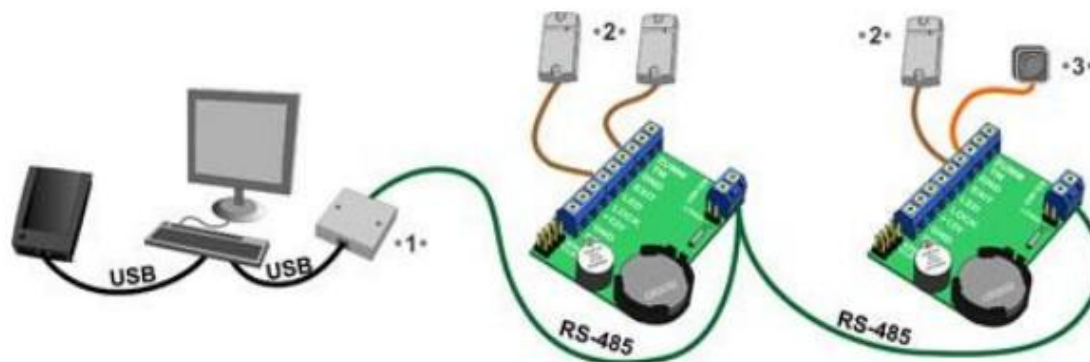
Оплата:

Бесплатное использование во всех конфигурациях

Функционал:

- 1) Ведение базы идентификаторов+комментарии
- 2) Расписание доступа
- 3) Мониторинг событий в реальном времени
- 4) Экспорт/импорт базы сотрудников в Excel

Необходимое оборудование



Конвертер
Z-397 Guard

+

Контроллер
Z-5 R Net

или

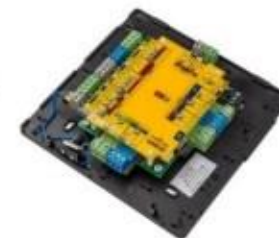
Контроллер
Matrix-II Net

или

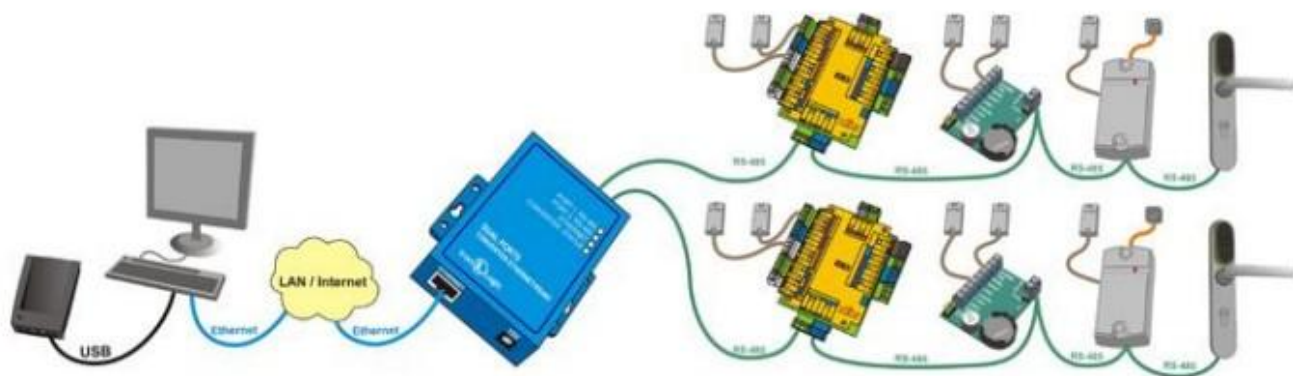
Электронный
замок
Eurolock EHT

или

Контроллер
Guard Net



Необходимое оборудование



Конвертер
Z-397 Web

+

Контроллер
Z-5 R Net/
Z-5R 8000

или

Контроллер
Matrix-II Net

или

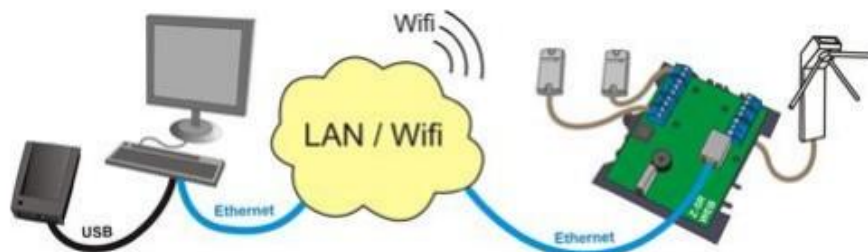
Электронный
замок
Eurolock EHT

или

Контроллер
Guard Net



Необходимое оборудование



Контроллер
Z-5R Web



Guard Light

Устанавливается на компьютер.

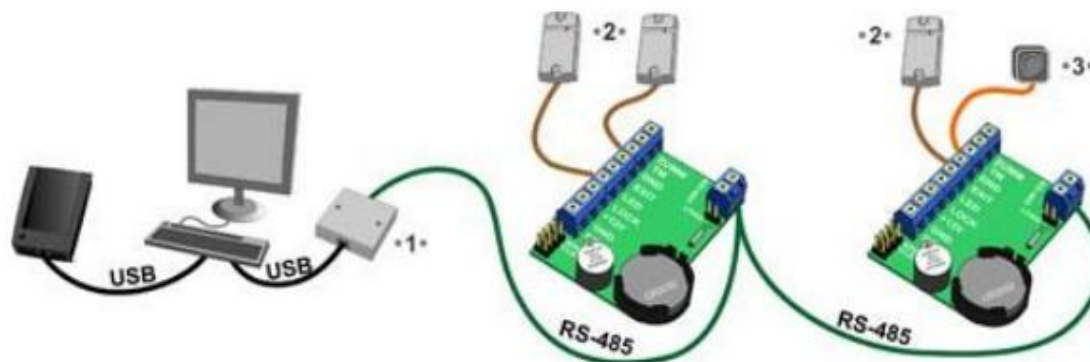
Оплата:

Бесплатное использование в конфигурации 2 контроллера, 10 идентификаторов. При большем количестве оборудования покупается лицензия.

Функционал:

- 1) Ведение базы сотрудников+отделы
- 2) Расписание доступа
- 3) Мониторинг событий в реальном времени
- 4) Экспорт/импорт базы сотрудников в Excel
- 5) Поддержка нескольких карт доступа для каждого сотрудника
- 6) Составление отчетов (суточные, недельные, месячные) о времени нахождения сотрудников на рабочем месте
- 7) Контроль дисциплины

Необходимое оборудование



Конвертер
Z-397 Guard

+

Контроллер
Z-5 R Net

или

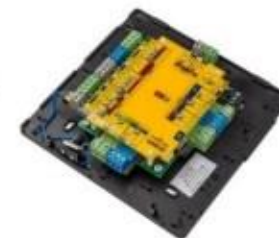
Контроллер
Matrix-II Net

или

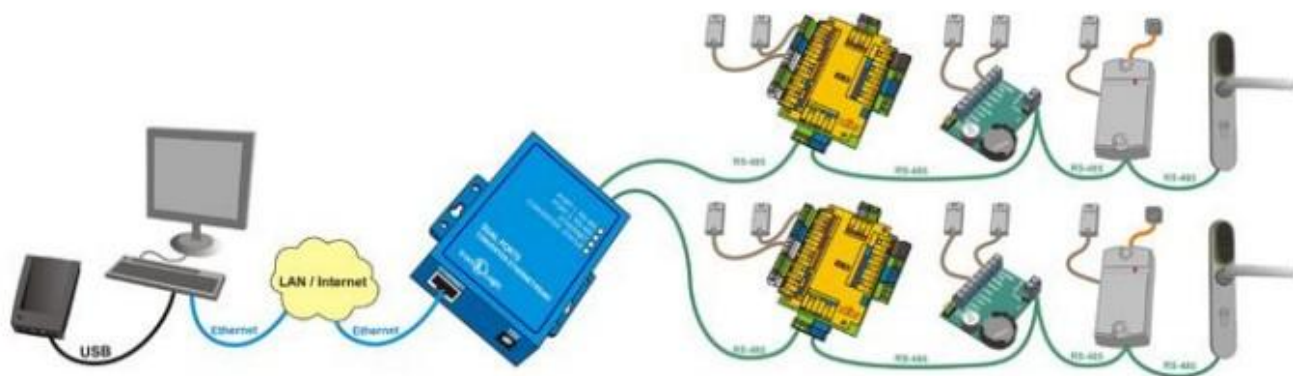
Электронный
замок
Eurolock EHT

или

Контроллер
Guard Net



Необходимое оборудование



Конвертер
Z-397 Web

+

Контроллер
Z-5 R Net/
Z-5R 8000

или

Контроллер
Matrix-II Net

или

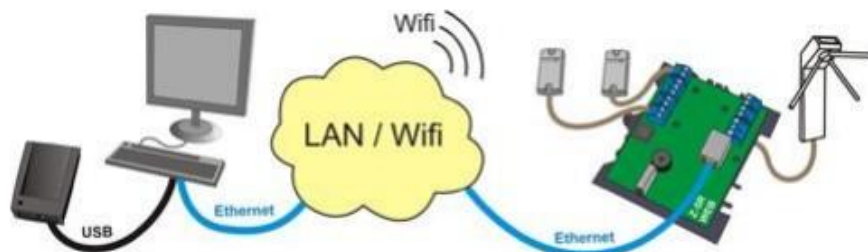
Электронный
замок
Eurolock EHT

или

Контроллер
Guard Net



Необходимое оборудование



Контроллер
Z-5R Web



Guard SaaS

Работа через web-браузер. По на компьютер не устанавливается.

Оплата:

Первые 3 месяца бесплатно в любой конфигурации.

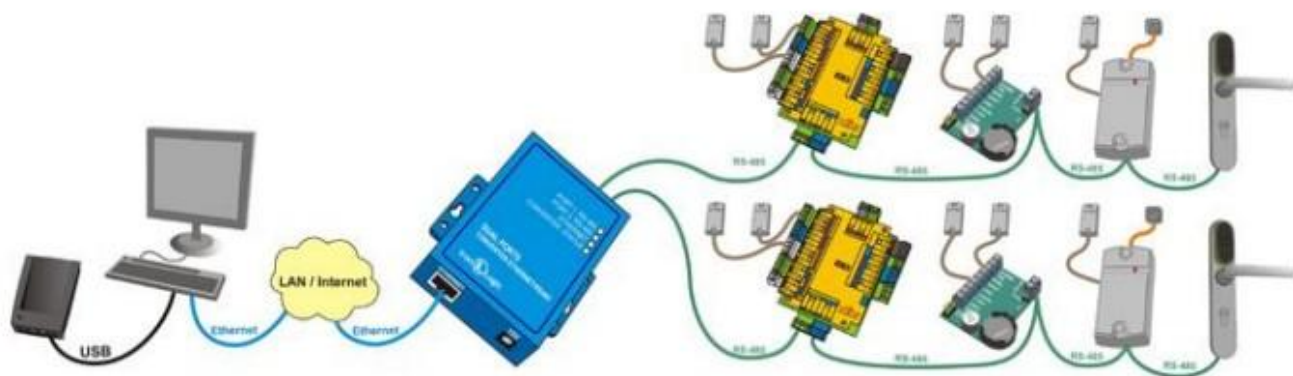
Бесплатное использование в конфигурации 1 конвертер, 2 контроллера, 10 идентификаторов.

При бОльшем количестве оборудования – абонентская плата.

Функционал:

- 1) Ведение базы сотрудников+отделы
- 2) Расписание доступа
- 3) Мониторинг событий в реальном времени
- 4) Экспорт/импорт базы сотрудников в Excel
- 5) Поддержка нескольких карт доступа для каждого сотрудника
- 6) Составление отчетов (суточные, недельные, месячные) о времени нахождения сотрудников на рабочем месте
- 7) Контроль дисциплины
- 8) Фотоверификация
- 9) Интеграция с видеонаблюдением

Необходимое оборудование



Конвертер
Z-397 Web

+

Контроллер
Z-5 R Net/
Z-5R 8000

или

Контроллер
Matrix-II Net

или

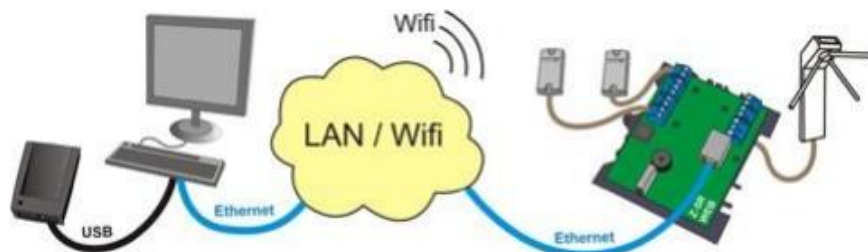
Электронный
замок
Eurolock EHT

или

Контроллер
Guard Net



Необходимое оборудование



Контроллер
Z-5R Web



Страж

Клиент-серверное программное обеспечение.

Оплата:

Покупка лицензии.

Функции:

Модуль «Администратор» (ведение базы сотрудников + отделы, расписание доступа, экспорт/импорт базы, фидеидентификация).

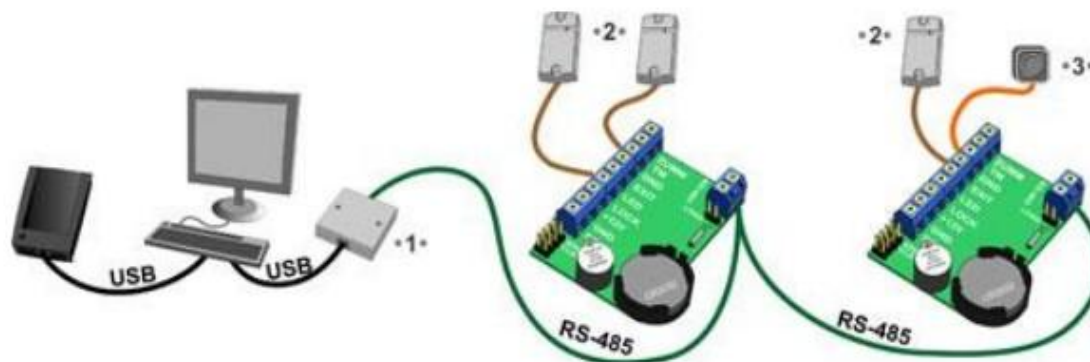
Модуль «Монитор» (мониторинг событий в реальном времени)

Модуль «Отчеты» (составление отчетов, контроль трудовой дисциплины)

+

Модуль «Аналитика» (расширенное составление отчетов)

Необходимое оборудование



Конвертер
Z-397 Guard
(Страж)

+

Контроллер
Z-5 R Net

или

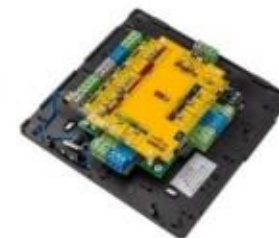
Контроллер
Matrix-II Net

или

Электронный
замок
Eurolock EHT

или

Контроллер
Guard Net



Авангард

Клиент-серверное программное обеспечение.

Оплата:

Покупка лицензии.

Функции:

Модуль «Администратор» (ведение базы сотрудников + отделы, расписание доступа, экспорт/импорт базы, несколько карт доступа, фотопроверка).

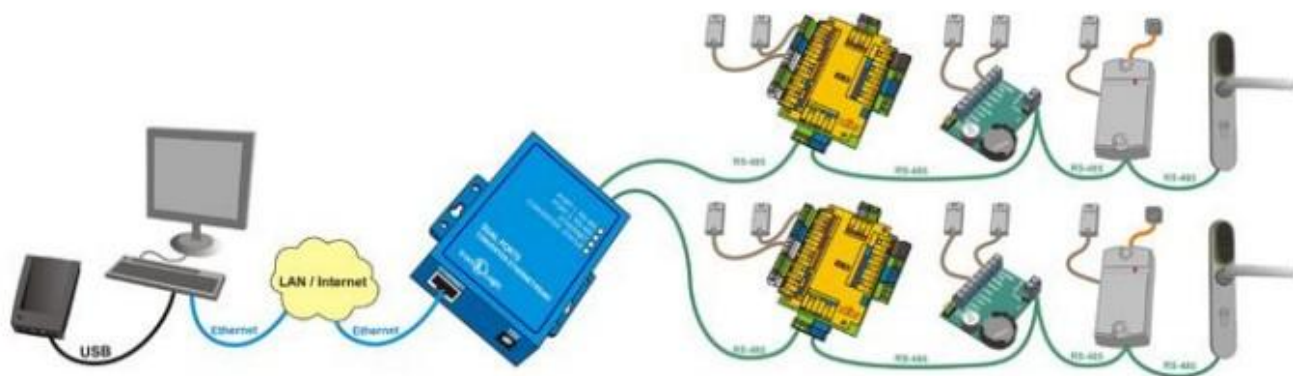
Модуль «Монитор» (мониторинг событий в реальном времени)

Модуль «Отчеты» (составление отчетов, контроль трудовой дисциплины)

+

Модуль «Аналитика» (расширенное составление отчетов)

Необходимое оборудование



Конвертер
Z-397 Web

+

Контроллер
Z-5 R Net/
Z-5R 8000

или

Контроллер
Matrix-II Net

или

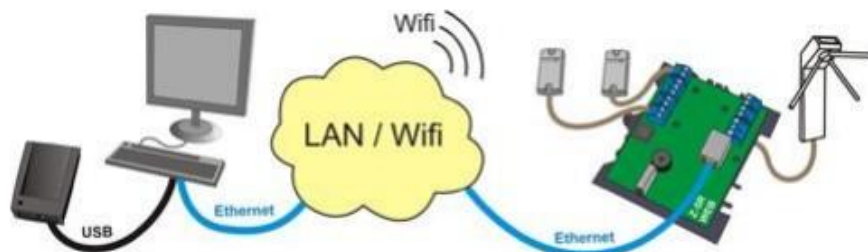
Электронный
замок
Eurolock EHT

или

Контроллер
Guard Net



Необходимое оборудование



Контроллер
Z-5R Web



**Что нужно знать при выборе оборудования и ПО для
сетевой СКУД**

- 1) Необходимые функции ПО!!!!!!!
- 2) Размер объекта (количество точек прохода)
- 3) Количество идентификаторов
- 4) Наличие компьютера на объекте
- 5) Наличие локальной сети
- 6) Наличие сети Интернет

Конвертеры



Z-397 Guard



Z-397 Web

Сетевой контроллер Z-5R Net



- Количество ключей/карт: 2024.
- Количество запоминаемых событий: 2048.
- Протокол связи: RS-485.
- Входы для подключения считывателей: 2 шт.
- Протокол считывателей: iButton
- Работа с электромеханическими и электромагнитными замками.
- Защита от неправильного включения.
- Встраиваемая батарейка для часов.

Прошивка Extended для сетевого контроллера Z-5R Net

Основные режимы:

- 1) Обычный режим
- 2) Режим Блокировка
- 3) Режим Свободный проход
- 4) Режим ожидание

Специальные режимы:

- 1) Режим экстренной эвакуации
- 2) Режим блокировки замка по сигналу от противокражной сигнализации
- 3) Режим охраны

Работа с:

- 1) Электромеханическими замками
- 2) Электромагнитными замками
- 3) Ригельными замками
- 4) Турникетом

Дополнительные функции:

- 1) Режим Шлюз
- 2) Режим Электроконтроль
- 3) Проход по карте и пин-коду
- 4) Проход по двум картам

Сетевой контроллер Z-5R Net 8000



- Количество ключей/карт: 8168.
- Количество запоминаемых событий: 8192.
- Протокол связи: RS-485.
- Входы для подключения считывателей: 2 шт.
- Протокол считывателей: iButton, Wiegand 26.
- Работа с электромеханическими и электромагнитными замками.
- Защита от неправильного включения.
- Встраиваемая батарейка для часов.

Сетевой контроллер Matrix-II Net



- Чтение идентификаторов: EM-Marine
- Напряжение питания: 8-18V DC
- Ток потребления: 45 mA
- Количество подключаемых считывателей: 1шт.
- Интерфейс подключаемых считывателей: Dallas Touch Memory
- Количество ключей/карт(max): 2024шт.
- Количество запоминаемых событий(max): 2048шт.
- Протокол связи: RS-485

Сетевой контроллер Guard Net



Guard Net

- Количество ключей/карт: 16384.
- Количество запоминаемых событий: 8192.
- Протокол связи: RS-485.
- Работа в режиме повторителя RS-485.
- Работа с электромеханическими и электромагнитными замками
- Защита от неправильного включения
- Прошивка «Шлюз»
- Прошивка «Шлагбаум»
- Прошивка «Турникет»

Электронный замок Eurolock EHT



- Количество ключей/карт: 2024.
- Количество запоминаемых событий: 2048.
- Протокол связи: RS-485.

Рабочая частота: 125 кГц.

Чтение карт и брелков стандарта: EM Marine, HID ProxCard II, Temic.

Установка на любую дверь от 30 до 115 мм.

Модификации: 0, 72, 85, 92 мм.

Eurolock EHT

Сетевой контроллер Z-5R Web



Z-5R Web

- Количество ключей/карт: 8168.
- Количество запоминаемых событий: 8192.
- Подключение через сети: Ethernet, Wi-Fi и 3G-modem.
- Работа с электромеханическими и электромагнитными, ригельными замками и турникетом.
- Основные режимы: обычный режим, режим Блокировка, режим Свободный проход, режим Ожидание.
- Специальные режимы: Режим экстренной эвакуации, Режим блокировки замка по сигналу от противокражной сигнализации, Режим охраны.
- Дополнительные функции: режим Шлюз, режим Электроконтроль, проход по карте и пин-коду, проход по двум картам.

Дополнительное оборудование для добавления идентификаторов в систему

Настольный считыватель
Z-2 USB или Z-2 USB MF



Контакты

Офис в Москве:

ООО «АВС»

105122, Россия, Москва,

Щелковское ш., дом 2А, офис 221

Тел.: +7(495) 241-30-85, +7(495) 580-37-61

E-mail: pulsar-moscow@list.ru

Офис в Санкт-Петербурге:

ООО «АВС»

195009, Россия, Санкт-Петербург,

ул. Бобруйская, дом 7

Тел.: +7(812) 241-18-53, +7(812) 542-11-85

E-mail: marketing@ironlogic.ru

Техническая поддержка:

Тел.: +7(495) 787-70-66 (доб.1500)

Skype:Support_IronLogic

ICQ: Support_IronLogic (662310590)

E-mail: moroz@ironlogic.ru

ironlogic.ru