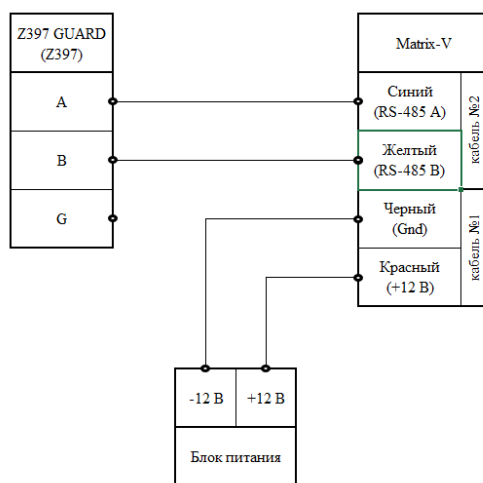


Инструкция по подключению и прошивке считывателя Matrix-V (мод. E S RF) / Matrix-V

Подключение

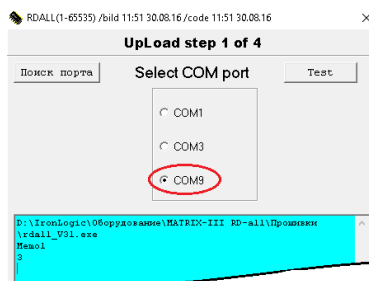
Для прошивки считывателя Matrix-V рекомендуется использовать конвертер Z-397 Guard (Z-397). Перемычку №1(X4) на конвертере Z-397 Guard установить в положение «normal», перемычку №2 в положение «OFF». Для конвертера Z-397 переключатели №№1,2,3 переключить в положение «ON», переключатель №4 – в положение «OFF». Подключить конвертер Z-397 Guard (Z-397) к ПК (установить драйверы). Подключить Z-397 Guard (Z-397) к Matrix-V.



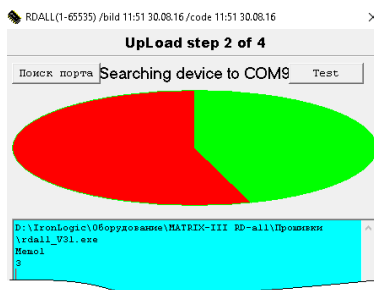
Прошивка

Считыватель Matrix-V прошивается только через исполняемый файл прошивки (m5_XXX.exe).

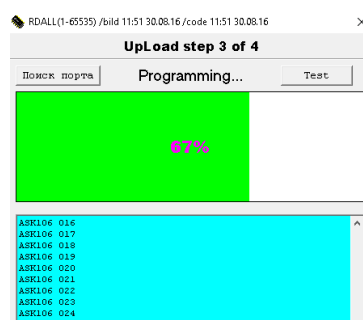
Запустить исполняемый файл прошивки от имени администратора. Для этого нужно правой кнопкой мыши кликнуть на файле прошивки и в контекстном меню выбрать «Запуск от имени администратора».



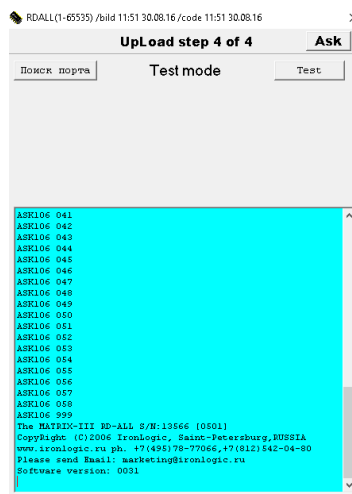
Выбрать из списка портов COM-порт, на котором подключен конвертер и подать питание на считыватель.



Если питание на считыватель было подано, то нужно снять и снова подать питание. После поиска устройств, подключенных к конвертеру, появится шкала прошивки.



Во время прошивки на считывателе Matrix-V мигает красный светодиод и горит постоянно зелёный светодиод. После завершения прошивки появится окно:



Прошивка завершена, и программу прошивки можно закрыть.