

iron  Logic



Контроллер
Z-5R

ТУ 26.30.50-005-38111914-2018Изготовитель (Продавец) ООО "АВС", Россия

г. Санкт-Петербург, ул. Бобруйская, д.7, литер А,

пом. 21-Н, 30-Н, 31-Н

Дата изготовления (Дата продажи) "___" _____ 20___г.

www.ironlogic.ru**СОДЕРЖАНИЕ**

	Стр.
1. ОБЩИЕ СВЕДЕНИЯ	5
2. ХАРАКТЕРИСТИКИ.....	7
3. ПОДКЛЮЧЕНИЕ КОНТРОЛЛЕРА	9
4. КОНФИГУРИРОВАНИЕ КОНТРОЛЛЕРА.....	17
5. WEB-ИНТЕРФЕЙС.....	20
5.1 Выбор языка	21
5.2 Вкладка статус	21
5.3 Вкладка Настройки подключения	22
5.3.1 Ethernet	23
5.3.2 Wi-Fi	24
5.3.3 3G модем	27
5.3.4 4G модем	28
5.4 Вкладка Режим работы.....	29
5.4.1 Web.....	30
5.4.2 Сервер	32
5.4.3 Клиент	33
5.4.4 Автономный	34
5.5 Вкладка Настройки контроллера	36
5.5.1 Вкладка Расширенные настройки	37
5.5.2 Завершение работы Web-интерфейса	38
6. ВКЛЮЧЕНИЕ КОНТРОЛЛЕРА И НАЧАЛО РАБОТЫ	39
7. НАСТРОЙКА КОНТРОЛЛЕРА С ПОМОЩЬЮ МАСТЕР-КЛЮЧА	40
7.1 Добавление простых ключей	41
7.2 Добавление мастер-ключей	41

7.3 Удаление простых ключей.....	42
7.4 Стирание всех ключей (памяти контроллера).....	42
7.5 Установка времени открывания замка.....	43
7.6 Включение/выключение режима «Ассепт».....	43
7.7 Режимы прохода.....	44
8. СВЯЗЬ МЕЖДУ СЕТЕВЫМ И АВТОНОМНЫМ РЕЖИМАМИ РАБОТЫ.....	45
9. КОМПЛЕКТ ПОСТАВКИ.....	46
10. УСЛОВИЯ ЭКСПЛУАТАЦИИ.....	46
11. ПРАВИЛА ТРАНСПОРТИРОВАНИЯ И ХРАНЕНИЯ.....	47
12. РЕАЛИЗАЦИЯ И УТИЛИЗАЦИЯ.....	47
13. ГАРАНТИЙНЫЕ ОБЯЗАТЕЛЬСТВА.....	48

Внимание!

В связи с дальнейшим техническим совершенствованием прибора его конструкция может несколько отличаться от приведённой в руководстве по эксплуатации.

13. ГАРАНТИЙНЫЕ ОБЯЗАТЕЛЬСТВА

Гарантийный срок эксплуатации 12 месяцев со дня продажи.

Основания для прекращения гарантийных обязательств:

- нарушение настоящего Руководства;
- наличие механических повреждений;
- наличие следов воздействия влаги и агрессивных веществ;
- наличие следов неквалифицированного вмешательства в электрическую схему устройства.

В течение гарантийного срока Изготовитель бесплатно устраняет неисправности устройства, возникшие по его вине, или производит его замену. Срок службы изделия 6 лет.

1. ОБЩИЕ СВЕДЕНИЯ

Контроллер Z-5R (мод. Web) предназначен для использования в системах контроля и управления доступом (СКУД), и обеспечивает управление одной точкой доступа (точкой прохода).

Контроллер поддерживает работу в автономном и сетевом режимах.

Заполнение банков ключей в автономном режиме осуществляется с помощью мастер-ключа.

В сетевом режиме работа контроллера и заполнение банков ключей осуществляется по сети с помощью внешней управляющей программы. Кроме занесения карт в сетевом режиме можно считывать события, устанавливать текущее время в контроллере и настраивать временные зоны для прохода по каждой карте.

Для реализации сетевого режима работы контроллер обеспечивает возможность подключения к локальной сети через Ethernet или по Wi-Fi, а также с помощью USB-модема 3G или 4G.

При потере связи с управляющей программой в сетевом режиме контроллер продолжает работать автономно, накапливая события в буфере событий.

Доступ через точку прохода осуществляется на основе проверки статуса предъявляемых идентификаторов (proximity-карт, ключей Touch Memo или pin-кодов), которые далее будем называть ключами.

По функциональному назначению контроллер различает ключи, предназначенные для прохода, и ключи, предназначенные для программирования контроллера.

Ключи для прохода могут быть **простыми** и **блокирующими**. Блокирующие ключи имеют более высокий статус.

В **штатном режиме** контроллер «разрешает» проход и по простым, и по блокирующим ключам.

В режиме «**Блокировка**» проход по блокирующим ключам разрешён, но закрыт проход по простым ключам (например, при выдаче работникам простых ключей, а сотрудникам охраны – блокирующих ключей, в рабочее время в штатном режиме можно обеспечить проход всем категориям работников, а в ночное время в режиме блокировки проход будет разрешён только сотрудникам охраны).

Ключи для программирования контроллера называются **мастер-ключами**. Они предназначены **только для программирования** контроллера **без компьютера и не предназначены для прохода**. Мастер-ключи позволяют: добавлять/удалять простые, блокирующие и мастер-ключи, задавать время подачи открывающего сигнала на запорное устройство (разрешения доступа), включать/отключать режим прохода «**Accept**».

В режиме «**Accept**» любой ключ воспринимается как разрешённый и заносится в память контроллера как **простой ключ** для прохода. Режим используется для формирования базы ключей при установке СКУД на объекте в случае, когда ключи для прохода уже выданы. Тогда, находясь в течение некоторого времени в режиме «**Accept**», контроллер «собирает» информацию о предъявленных ключах, а после включения штатного режима прохода будет осуществляться только по ключам, записанным в его память.

Для получения кодов ключей контроллер поддерживает подключение 2-х считывателей (для входа и для выхода) по протоколам Wiegand (26, 34, 42, 50) или iButton (Dallas Touch Memory). Для каждого считывателя память контроллера содержит по отдельному банку ключей. После проверки прав доступа контроллер выдает сигнал управления (замыкание/размыкание силового транзистора) на запорное устройство (электромеханический замок, электромагнитный замок или защёлка, турникет). Тип запорного устройства и протокол подключения считывателей выбираются в режиме конфигурирования контроллера.

11. ПРАВИЛА ТРАНСПОРТИРОВАНИЯ И ХРАНЕНИЯ

Изделие в упакованном виде может транспортироваться в крытых транспортных средствах любого вида при температуре от -50°C до $+50^{\circ}\text{C}$, с защитой его от непосредственного воздействия атмосферных осадков, солнечного излучения и механических повреждений, по правилам перевозки грузов, действующих на соответствующем виде транспорта по ГОСТ 23088-80.

Изделие должно храниться в условиях группы Л по ГОСТ 15150-69 (температура от $+5^{\circ}\text{C}$ до $+40^{\circ}\text{C}$, относительная влажность до 80%).
Срок хранения 5 лет.

12. РЕАЛИЗАЦИЯ И УТИЛИЗАЦИЯ

Реализация. Реализация изделия производится через торговую сеть. При этом наличие лицензии или специальных разрешений у продавца на торговлю данным товаром не требуется.

Утилизация. Отслужившие свой срок изделия следует сдавать на экологически чистую рекуперацию отходов.

Не выбрасывайте электронные изделия в бытовой мусор!



Если всё же, переведя контроллер в автономный режим, добавить новую карту, то после восстановления сетевого режима программа, обнаружив незапланированные изменения, либо сразу, либо при последующих обновлениях удалит эту карту из памяти контроллера.

Замечание 4. Если после настройки в автономном режиме предполагается доступ к контроллеру из управляющей программы (например, GuardCommander), то модуль связи контроллера с помощью Web-интерфейса нужно настроить на работу в сетевом режиме.

9. КОМПЛЕКТ ПОСТАВКИ

- контроллер Z-5R (мод. Web) - 1 шт.
- комплект для крепления - 1 шт.
- руководство по эксплуатации - 1 шт.

10. УСЛОВИЯ ЭКСПЛУАТАЦИИ

Температура окружающей среды: от +5°C до +40°C.

Относительная влажность воздуха: не более 80% при 25°C.

При изменении условий эксплуатации технические характеристики изделия могут отличаться от номинальных значений.

Контроллер предназначен для эксплуатации в условиях отсутствия: атмосферных осадков, прямых солнечных лучей, песка, пыли и конденсации влаги.

Контроллер позволяет сохранять в памяти 8192 события в циклическом буфере (получение кода, срабатывание датчика двери, выдача управляющего сигнала и т.д.).

Для повышения функциональности работы контроллер обеспечивает:

- возможность подключения датчика двери - для фиксации события "проход состоялся" и сокращения времени звучания звуковой сигнализации, информирующей о разблокировке двери (сокращения времени подачи на запорное устройство "открывающего сигнала");
- возможность подключения "кнопки выхода" для открывания двери без проверки прав доступа;
- возможность получения контроллером сигнала от внешнего источника для аварийной разблокировки прохода.

2. ХАРАКТЕРИСТИКИ

Память ключей, шт.	2 банка по 8168
Память событий, шт.	8192
Количество подключаемых считывателей	2
Протоколы считывателей	Wiegand (26, 34, 42, 50) и iButton
Управление индикацией считывателей	красный, зелёный и звук
Защита питания считывателей	200 мА
Ток силового выхода	5А
Сигнальный выход ALARM	коммутация 50В, 100мА, 35Ω; изоляция 1,5 кВ
Тампер	оптический

Ethernet	
Интерфейс	RJ45 (10/100BASE-T) Auto MDI/MDIX
Совместимость	Ethernet II и IEEE 802.3
Протоколы	IP, ARP, TCP, SSH, ICMP, UDP, DHCP, HTTP
Wi-Fi	
Стандарты	IEEE 802.11 b/g/n
Диапазон частот	2,4-2,4835 ГГц
Скорость передачи	11n: до 150 Мбит/с 11g: до 54 Мбит/с 11b: до 11 Мбит/с
Мощность беспроводного сигнала	<20dBm (<100mW)
Режимы работы	Точка доступа, клиент
Защита беспроводной сети	64/128/152-битный WEP, WPA/WPA2, WPA-PSK/WPA2-PSK
USB	
Разъём	USB Тип А
Версия	USB 2.0
Режим	Host, High/Full Speed
Другие параметры	
Масса, г, не более	150
Габариты, мм	105x116x38
Крепление	настенное или DIN-рейка (TH35)
Напряжение питания, В	от 8 до 24
Потребляемый ток (при 12В DC), мА	до 300 (без учёта считывателей)

Важно! Разблокировка прохода при пользовании блокирующим ключом происходит в момент убиения ключа от считывателя.

В режиме «Блокировка» при использовании простого ключа разблокировки прохода не происходит, а выдаётся серия коротких сигналов.

В режиме «Свободный проход» происходит регистрация всех подносимых ключей для дальнейшей обработки управляющей программой.

*При пропадании напряжения питания установленный ранее режим "Блокировка" сохраняется и после включения напряжения.

8. СВЯЗЬ МЕЖДУ СЕТЕВЫМ И АВТОНОМНЫМ РЕЖИМАМИ РАБОТЫ

Замечание 1. При пропадании питания контроллер возвращается в режим работы, предшествующий выключению питания. Исключением являются режимы добавления/удаления ключей: в этом случае контроллер выйдет из режима настройки.

Замечание 2. При переходе с автономного режима на сетевой управляющая программа, загружая свою базу ключей в контроллер, как правило, удаляет имеющуюся. Поэтому рекомендуется сохранять текущую базу ключей до подключения контроллера к управляющей программе для обеспечения возможности восстановления или экспорта текущей базы в управляющую программу.

Замечание 3. Если контроллер работает под управлением программы в сетевом режиме, то добавление карт в контроллер возможно только с помощью управляющей программы, поскольку мастер-карты программами не поддерживаются и стираются из памяти контроллера сразу после подключения контроллера к программе. Добавление новой карты с помощью программы позволяет указать имя пользователя, назначить ему права доступа (временные зоны) и занести код карты во все обслуживаемые контроллеры, что невозможно сделать при добавлении карт в автономном режиме.

Режим используется для восстановления базы данных контроллера без сбора ключей пользователей. Для включения режима необходим мастер-ключ. Пять раз кратковременно поднесите мастер-ключ к считывателю. В момент каждого касания считыватель выдает сигналы, подтверждающие опознание мастер-ключа, а их количество будет соответствовать количеству касаний. В момент пятого касания считыватель выдаст соответственно пять сигналов и через несколько секунд - ещё один длинный сигнал, подтверждающий переход в режим «Ассерт».

Для выключения режима «Ассерт» поднесите мастер-ключ, сигнал о выходе - серия коротких сигналов.

*При пропадании напряжения питания установленный ранее режим "Ассерт" сохраняется после его восстановления.

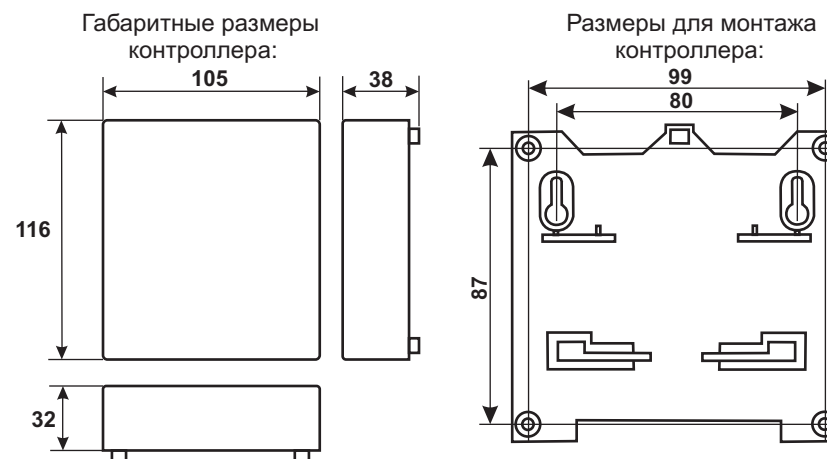
7.7 Режимы прохода

Контроллер поддерживает следующие режимы прохода:

- штатный режим – разрешён проход по простым и блокирующим ключам;
- режим «Блокировка» – разрешён проход только по блокирующим ключам;
- режим «Свободный проход» – запорное устройство разблокировано.

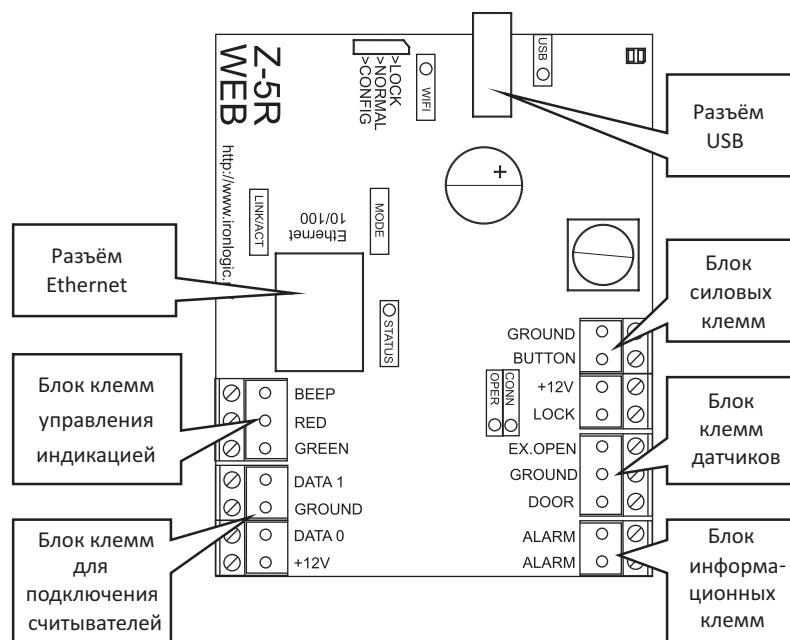
Режимы «Блокировка» и «Свободный проход» устанавливаются с помощью блокирующего ключа (добавление блокирующих ключей - п.7.1) путем удержания ключа на считывателе (длинное касание) более 3 сек. При открытой двери включается режим «Свободный проход», при закрытой – «Блокировка». Если уже включен какой-либо из указанных режимов, то при удержании блокирующего ключа или поднесении мастер-ключа произойдёт переход в штатный режим при любом положении двери.

3. ПОДКЛЮЧЕНИЕ КОНТРОЛЛЕРА



Важно! Во избежание травм из-за острых краёв в крышке контроллера отверстия для прокладки проводов рекомендуется выпиливать, а не выламывать.

Расположение клемм на плате контроллера:



В момент третьего касания контроллер выдаст три коротких сигнала, указывающих на третье касание мастер-ключом, и не более чем через 6 секунд коснитесь и удерживайте мастер-ключ у считывателя (длинное касание). В момент четвертого касания контроллер выдаст четыре коротких сигнала, и через 6 секунд - серию коротких, указывающих на стирание памяти контроллера и выход из режима программирования. После этого мастер-ключ следует убрать.

* В момент стирания всей базы с помощью мастер-карты не происходит стирания запрограммированного времени открывания замка.

7.5 Установка времени открывания замка

Четыре раза кратковременно поднесите мастер-ключ к считывателю. В момент каждого касания контроллер выдаст сигналы, подтверждающие опознание мастер-ключа, а их количество будет соответствовать количеству касаний. В момент четвертого касания контроллер выдаст соответственно четыре сигнала и перейдет в режим программирования времени открывания. В течении 6 секунд от последнего касания необходимо нажать и удерживать кнопку двери на время, необходимое для открывания. После отпускания кнопки контроллер выдаст сигнал и запишет время в память. Для точной настройки рекомендуется пользоваться Web-интерфейсом.

7.6 Включение/выключение режима «Асерт»

Режим "Асерт" применяется для записи всех подносимых ключей в память устройства. В данном режиме от ключа, подносимого к считывателю, происходит разблокировка прохода, и одновременно он записывается в память контроллера, если его там нет.

Выход из режима добавления мастер-ключей происходит автоматически через 16 секунд после последнего касания. О выходе из режима контроллер информирует серией из 4 коротких сигналов.

7.3 Удаление простых ключей

Два раза кратковременно коснитесь мастер-ключом считывателя (короткие касания). В момент первого касания контроллер выдаст один короткий сигнал, подтверждающий опознание мастер-ключа. В момент второго касания контроллер выдаст два коротких сигнала, указывающих на второе касание мастер-ключом в режиме программирования, и не более чем через 6 секунд коснитесь и удерживайте мастер-ключ у считывателя (длинное касание). В момент третьего касания контроллер выдаст три коротких сигнала, и через 6 секунд - один сигнал, указывающий на переход в режим стирания простых ключей. После этого мастер-ключ следует убрать. Для стирания простых и блокирующих ключей касайтесь ими поочередно считывателя с паузой между касаниями не более 16 секунд.

На каждое касание стираемым ключом контроллер выдаст подтверждающий короткий сигнал. Если ключа нет в памяти, то два коротких сигнала. Выход из режима происходит либо автоматически через 16 секунд после последнего касания, либо при касании мастер-ключом. О выходе из режима контроллер информирует серией коротких сигналов.

7.4 Стирание всех ключей (памяти контроллера)

Три раза кратковременно коснитесь мастер-ключом считывателя (короткие касания). В момент первого касания контроллер выдаст один короткий сигнал, подтверждающий опознание мастер-ключа. В момент второго касания считыватель выдаст два коротких сигнала, указывающих на второе касание мастер-ключом в режиме программирования.

Назначение клемм приведено в таблице:
Блок силовых клемм

№	Обозначение	Назначение
1	GROUND	Точка подключения отрицательного провода от блока питания, а так же второго провода от кнопки выхода.
2	BUTTON	Входной сигнал – кнопка выхода. Контакт является многофункциональным и допускает переназначение выполняемой функции.
3	+12V	Подключение положительного провода от блока питания. Так же сюда подключается положительный провод, идущий к замку.
4	LOCK	Силовой выходной сигнал. Подключение второго (отрицательного) провода к замку. Выход является стоком полевого транзистора.

Блок клемм датчиков

№	Обозначение	Назначение
1	EX.OPEN	Входной сигнал – эвакуация. Замыкание этого сигнала на GROUND переводит контроллер в режим эвакуации.
2	GROUND	Общий («земляной») провод для сигналов EX.OPEN и DOOR.
3	DOOR	Входной сигнал - датчик двери. При закрытой двери должен быть замкнут на GROUND. Контакт является многофункциональным и допускает переназначение выполняемой функции.

Блок информационных клемм

№	Обозначение	Назначение
1	ALARM	Выходной сигнал. Контакты гальванически изолированного реле, используемого для включения в системы охраны как часть охранного шлейфа.
2	ALARM	

Блок клемм для подключения считывателей

№	Обозначение	Назначение
1	DATA1	В режиме Wiegand: сигнал DATA1 для считывателя на входе и сигнал DATA0 для считывателя на выходе. В режиме iButton: сигнальный провод (ТМ) для считывателя на выходе.
2	GROUND	Подключение общего провода считывателя
3	DATA0	В режиме Wiegand: сигнал DATA0 для считывателя на входе и сигнал DATA1 для считывателя на выходе. В режиме iButton: сигнальный провод (ТМ) для считывателя на входе.
4	+12V	Подача питания на считыватели. Выход защищен от короткого замыкания до 200 мА.

Блок клемм управления индикацией считывателей

№	Обозначение	Назначение
1	BEEP	Выходной сигнал для управления звуковой индикацией считывателей. Активным является низкий уровень сигнала.
2	RED	Выходной сигнал для управления красным светодиодом считывателей. Активным является низкий уровень сигнала.
3	GREEN	Выходной сигнал для управления зеленым светодиодом считывателей. Активным является низкий уровень сигнала.

Примечание: оба считывателя должны быть подключены по одному и тому же протоколу. Управление индикацией для обоих считывателей является общим.

7.1 Добавление простых ключей

Поднесите и удерживайте мастер-ключ (длинное касание). В момент касания контроллер выдаст короткий сигнал, подтверждающий опознание мастер-ключа, и через 6 секунд - второй сигнал, указывающий на переход контроллера в режим добавления простых ключей. После этого мастер-ключ следует убрать. Для добавления новых ключей касайтесь ими по очереди считывателя с паузой между касаниями менее 16 секунд. На каждое касание новым ключом контроллер выдает подтверждающий короткий сигнал. Если новый ключ после поднесения удерживать в поле считывателя более 3 сек, то он будет записан как **блокирующий**. Если поднесённый ключ уже имеется в памяти, то контроллер издаст два коротких сигнала. Выход из режима происходит либо автоматически через 16 секунд после последнего касания, либо при касании мастер-ключом. О выходе из режима контроллер информирует серией из 4 коротких сигналов.

7.2 Добавление мастер-ключей

Кратковременно коснитесь мастер-ключом считывателя (короткое касание). В момент касания контроллер выдаст короткий сигнал, подтверждающий опознание мастер-ключа, и не более чем через 6 секунд коснитесь и удерживайте мастер-ключ у считывателя (длинное касание). В момент второго касания контроллер выдаст два коротких сигнала, указывающих на второе касание мастер-ключом в режиме программирования, и через 6 секунд - один сигнал, указывающий на переход контроллера в режим добавления мастер-ключей. После этого мастер-ключ следует убрать. Для добавления новых мастер-ключей касайтесь ими по очереди считывателя с паузой между касаниями не более 16 секунд. На каждое касание новым ключом контроллер выдает подтверждающий короткий сигнал. Если ключ уже имеется в памяти как мастер-ключ, то сигналов не будет.

7. НАСТРОЙКА КОНТРОЛЛЕРА С ПОМОЩЬЮ МАСТЕР-КЛЮЧА

Для управления контроллером (для перевода контроллера в нужный режим программирования: создание/удаления простых и/или блокирующих карт, включение режима «Ассерт» и т.д.) используются короткие (менее 1 сек) и длинные (около 6 сек) поднесения (касания) мастер-ключа к считывателю. На работу в каждом режиме программирования есть ограничение на время после последнего касания (около 16 сек), после которого контроллер выходит из режима программирования, информируя серией из 4 коротких сигналов.

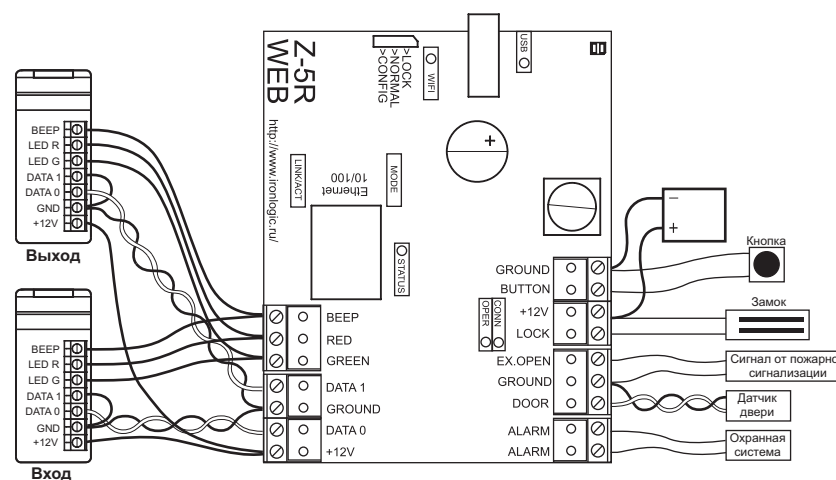
Внимание! Контроллер имеет два банка данных ключей, которые в автономном режиме управляются (заполняются/стираются) одновременно.

Внимание! Для программирования с помощью мастер-ключа считыватели должны быть подключены по протоколу iButton.

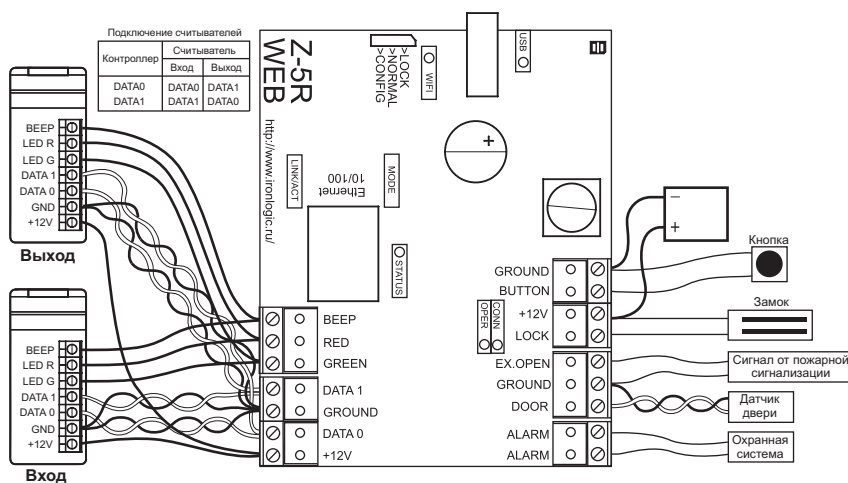
Возможны следующие режимы программирования:

- **Добавление простых ключей - 1 длинное касание.**
- **Добавление мастер-ключей - 1 короткое и 1 длинное.**
- **Удаление простых ключей - 2 коротких и 1 длинное.**
- **Стирание всех ключей (памяти контроллера) - 3 коротких и 1 длинное.**
- **Установка времени открывания двери - 4 коротких.**
- **Переход в режим "Ассерт" - 5 коротких.**
- **Выключение режима "Ассерт" - 1 короткое.**

Подключение внешних считывателей по протоколу iButton:



Подключение внешних считывателей по протоколу Wiegand:



6. ВКЛЮЧЕНИЕ КОНТРОЛЛЕРА И НАЧАЛО РАБОТЫ

Подключите внешние устройства к контроллеру в соответствии с разделом 3. Начальные (заводские) настройки модуля связи Z-5R (мод. Web):

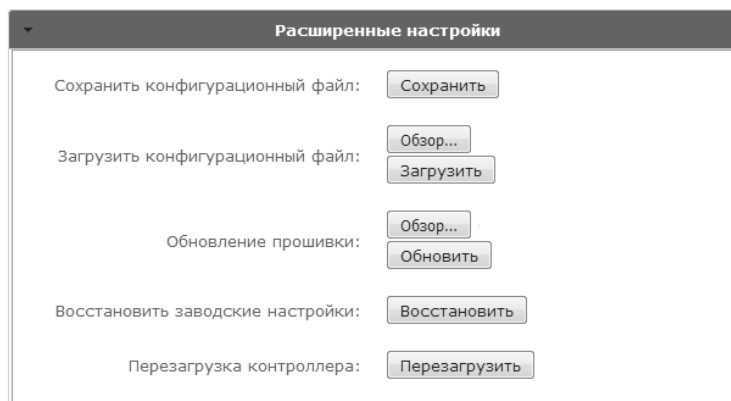
- протокол Ethernet – режим DHCP;
- Wi-Fi протокол – не настроен (имя сети не задано);
- режим установления связи – **Сервер**, локальный порт – 1000.

Внимание! Изменение настроек модуля связи возможно только через Web-интерфейс.

Изменение заводских настроек описано в п.5 настоящего руководства. Измените заводские параметры в зависимости от выбранного режима.

Выключите питание. Переставьте переключку в положение NORMAL или LOCK и подайте питание. Контроллер готов к работе в выбранном режиме.

Для работы с контроллером в **автономном** режиме необходимо (через web-интерфейс) выбрать вкладку «Режим работы», установить режим работы **«Автономный»** и создать хотя бы один **мастер-ключ**. Далее, сохранив автономный режим работы, выйти из web-интерфейса и создать ключи для прохода.



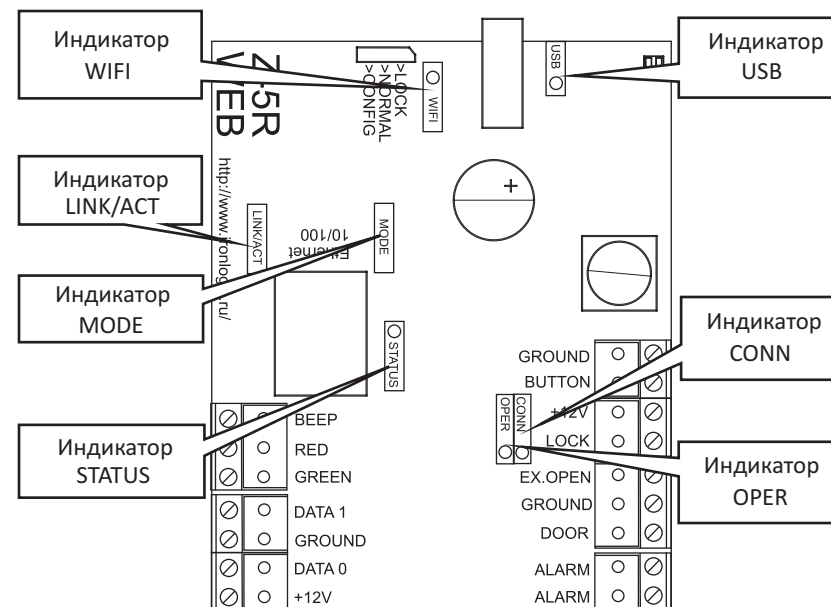
Восстановить заводские настройки: восстанавливает настройки.

Перезагрузка контроллера: выполняет перезапуск контроллера, чтобы установленные изменения настройки сети вступили в силу.

5.5.2 Завершение работы Web-интерфейса

Для завершения работы с web-интерфейсом необходимо установить переключку из положения CONFIG в NORMAL или LOCK, выбрать вкладку **Расширенные настройки** и перезагрузить контроллер. Для выхода из web-интерфейса необходимо закрыть вкладку браузера.

Расположение индикаторов на плате контроллера:



Назначение индикаторов приведено в таблице:

Обозначение	Цвет	Назначение
WIFI	Синий	Отображает состояние сети Wi-Fi. Горит постоянно – есть подключение к сети. Мигание – передача данных.
USB	Зелёный	Отображает состояние USB. Горит постоянно – подключено устройство. Мигание – обмен данными.
LINK/ACT	Зелёный	Отображает состояние подключения Ethernet. Горит постоянно – наличие физического соединения Ethernet между Z-5R Web и устройством на другом конце кабеля Ethernet (обычно концентратором). Мигание – получение пакетов по Ethernet.
MODE	Жёлтый	Отображает связь с управляющей программой. Горит постоянно – установлено TCP-соединение с управляющей программой.
STATUS	Красный	Отображает внешние события. Вспышки – изменения состояния датчиков: двери, тампера, кнопки и аварийной разблокировки, а также получение кода ключа.
CONN	Зелёный	Отображает состояние модуля связи. Часто мигает – модуль связи обесточен. Редко мигает – идёт запуск модуля связи. Горит постоянно – модуль связи активен.
OPER	Жёлтый	Отображает получение запросов от управляющей программы. Вспышки – обращения управляющей программы к контроллеру.

Внутренний звук: включение/отключение встроенного источника звука.

Время открытия: длительность импульса, выдаваемого на запорное устройство, для разблокировки прохода. В зависимости от типа замка это может быть как снятие напряжения, так и его подача.

Время контроля открытия: время ожидания открывания двери при разрешённом проходе. Открытие двери по истечении этого времени квалифицируется как взлом. При задании значения, меньшего чем «Время открытия», для данной функции будет использовано «Время открытия».

Время контроля закрытия: время контроля открытого состояния двери. Если за заданное время дверь не будет закрыта, то будет сформировано событие «Дверь оставлена открытой». Значение, равное «0», отключает контроль.

Открыть дверь: Web-кнопки, открывающие проход и формирующие события о команде оператора, разрешающей вход или выход.

После настроек всех параметров необходимо нажать кнопку **Сохранить**.

5.5.1 Вкладка Расширенные настройки

Вкладка **Расширенные настройки** позволяет обновлять программное обеспечение (ПО) контроллера, скачивать и загружать конфигурационные файлы, обновлять прошивку контроллера, восстанавливать заводские настройки и перезагружать контроллер:

Сохранить конфигурационный файл: сохраняет выполненные настройки контроллера в файл на устройстве, с которого производится настройка.

Загрузить конфигурационный файл: загружает сохранённые настройки из файла на устройстве, с которого производится настройка. Файл предварительно нужно выбрать, нажав кнопку «Обзор...».

Обновление прошивки: позволяет обновить ПО контроллерной части Z-5R (мод. Web). Файл с прошивкой предварительно нужно выбрать, нажав кнопку «Обзор...».

5.5 Вкладка Настройки контроллера

Вкладка **Настройки контроллера** позволяет установить параметры работы контроллера:

Тип замка: Выбор типа замка Электрозащёлка*, Электромагнитный**, Электромеханический***.

*Электрозащёлка - открывается подачей напряжения на неограниченное время. **Электромагнитный - открывается снятием напряжения.

***Электромеханический - открывается подачей напряжения в виде короткого импульса.

Протокол считывателей: выбор протокола передачи кода ключа. При выборе протокола Wiegand размер посылки (26, 34, 42 или 50) контроллер определяет автоматически.

Вход пожарной тревоги: разрешение аварийной разблокировки прохода при поступлении сигнала на вход EX.OPEN.

4. КОНФИГУРИРОВАНИЕ КОНТРОЛЛЕРА

Важно! При конфигурировании контроллера Z-5R (мод. Web) следует учитывать, что он состоит из двух функциональных узлов: собственно контроллера СКУД и модуля связи с локальной компьютерной сетью.

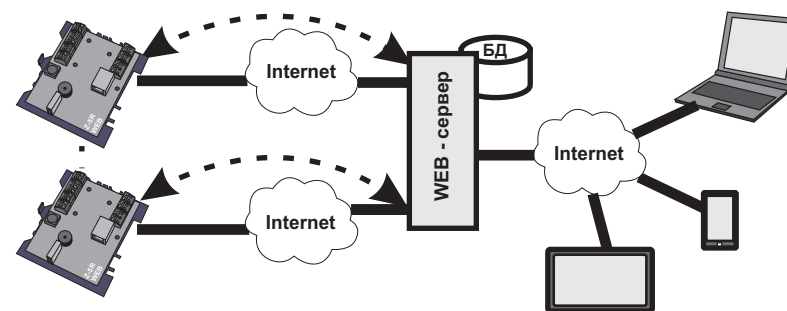
Модуль связи обеспечивает:

1) подключение контроллера к локальной сети, имеющейся на объекте, по интерфейсам **Ethernet** или **Wi-Fi**, а также к сетям общего доступа с помощью **USB-модема**;

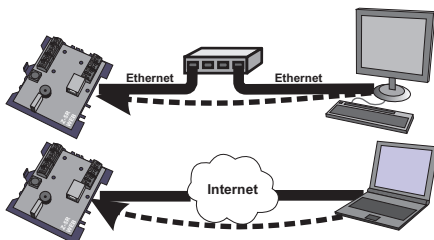
2) установление связи с компьютером, на котором установлена управляющая программа СКУД, реализующая управление функциями контроля доступа (загрузка списка карт, настройка прав доступа, считывание событий из буфера и т.п.).

По способу установления связи с управляющей программой возможны три режима:

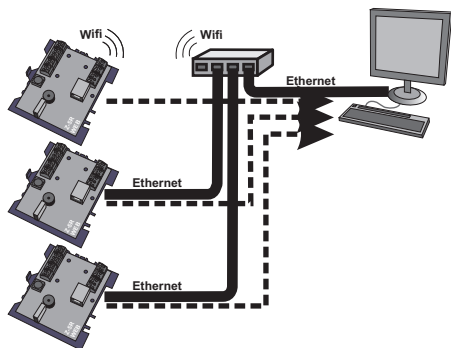
- режим связи **Web**. В этом режиме модуль связи соединяется с управляющим web-сервером в сети интернет, и управление контроллером осуществляется через web-сайт (например, онлайн-сервис www.guardsaas.com);



- режим связи **Сервер**. В этом режиме модуль связи ожидает соединения по протоколу TCP/IP от компьютера, на котором установлена управляющая программа (например, GuardLight, GuardCommander, Авангард);



- режим связи **Клиент**. В этом режиме модуль связи пытается сам установить соединение по протоколу TCP/IP с управляющей программой. Для настройки этого режима необходимо указать IP-адрес и TCP-порт на удалённом компьютере (например, программы GuardLight);



Режим Асепт: включает режим **Асепт**, в котором все неизвестные ключи будут записываться в память как простые новые ключи (подробнее см. п.7.6).

Режим добавления ключей: переводит контроллер в режим добавления простых и блокирующих ключей (подробнее см. п.7.1).

Режим добавления мастер-ключей: переводит контроллер в режим добавления мастер-ключей (подробнее см. П.7.2).

Режим удаления ключей: удаляет поднесённый к считывателю ключ из базы данных (подробнее см. П.7.3).

Внимание! При выборе действий «добавление ключей», «добавление мастер-ключей» и «удаление ключей» появится дополнительное окно с предупреждающей информацией о том, что контроллер автоматически выйдет из этого режима, если пауза между предъявляемыми ключами будет более 16 секунд.

Сохранить ключи в файл: позволяет сохранить базу данных ключей из памяти контроллера в файл на устройстве, с которого производится настройка.

Обзор: позволяет выбрать файл на устройстве, с которого производится настройка, для выполнения действия «загрузить ключи из файла».

Загрузить ключи из файла: загружает базу ключей из файла на устройстве в память ключей контроллера. Запись полностью обновляет память ключей.

5.4.4 Автономный

Начальная настройка СКУД, которая на других контроллерах выполняется с помощью перемычек, на данном контроллере выполняется с помощью режима **Автономный**. Этот режим предназначен для работы со списком ключей контроллера без использования мастер-ключа через web-интерфейс. Таким образом, создание и редактирование базы данных ключей возможно осуществить двумя способами: через web-интерфейс и с помощью специальной proximity-карты, называемой мастер-ключом (программирование контроллера с помощью мастер-ключа будет рассмотрено далее). Для обеспечения настройки базы ключей к контроллеру необходимо подключить считыватели.

Управление в автономном режиме осуществляется одновременно двумя банками памяти. В случае конфигурирования базы данных ключей через web-интерфейс следует выбрать режим работы – **Автономный**.

Тогда интерфейс управления примет следующий вид:

- режим связи **Web-JSON**

Этот режим аналогичен режиму Web, но отличается протоколом обмена с web-сервером. Он рассчитан на самостоятельное написание серверной части. Описание протокола можно найти на сайте www.ironlogic.ru в разделе "Интеграция".

При отсутствии связи с управляющей программой контроллер может работать в **Автономном** режиме.

Для управления работой контроллера используется расположенная на плате устройства перемычка:



которая может находиться в одном из трех положений:

- **CONFIG** – при подаче питания контроллер запускается в режиме настройки параметров связи и подключаемого оборудования;
- **NORMAL** – «обычный режим» функционирования: модуль связи подключается к локальной сети в выбранном режиме, контроллер осуществляет функции управления доступом. По локальному IP-адресу доступно изменение параметров связи и подключаемого оборудования;
- **LOCK** – функционирование аналогично «обычному режиму», но заблокирован web-интерфейс настройки связи и подключаемого оборудования, а также заблокировано обновление данных в режиме связи **Web**.

5. WEB-ИНТЕРФЕЙС

Web-интерфейс используется для настройки параметров связи и подключаемого оборудования. Для выполнения настройки требуется устройство, способное подключаться к сети по Wi-Fi (планшет, ноутбук или смартфон), и имеющее встроенный интернет-браузер (Internet Explorer, FireFox, Opera, Chrome и т.д.).

Для доступа к web-интерфейсу настроек контроллера нужно выполнить следующие действия:

1. Установить переключку в положение **CONFIG**.
2. Подать питание.
3. Установить связь с контроллером по Wi-Fi или Ethernet:
 - 3.1. По сети Wi-Fi:
 - 3.1.1. Дождаться (до 45 сек) появления Wi-Fi-сети с именем **Z5RWEB_XXXXXX**.

3.1.2. Подключиться к этой сети (пароль для подключения не нужен).

3.2. Через Ethernet:

3.2.1. Соединить компьютер и контроллер кабелем Ethernet с разъёмом RJ-45.

3.2.2. Дождаться от компьютера сообщения о подключении к локальной сети (до 45 сек).

4. Открыть браузером страницу по адресу **http://192.168.10.1**, авторизация не требуется.

5. Проходя по страницам меню, выполнить настройку параметров, не забывая на каждой странице нажимать кнопку **Сохранить**.

В дальнейшем, после завершения конфигурирования и подключения Z-5R (мод. Web) к локальной сети (с переключкой, установленной в положении NORMAL или LOCK), web-интерфейс настройки также будет доступен по IP-адресу, который будет назначен контроллеру при конфигурировании (будет описано ниже) или получен от DHCP-сервера при регистрации в локальной сети.

5.4.3 Клиент

В случае выбора режима работы **Клиент** модуль связи сам будет пытаться установить соединение с управляющей программой по указанному IP-адресу и порту.

Заданию подлежат следующие параметры:

Здесь:

Адрес сервера: Здесь указывается IP-адрес компьютера, с которым модуль связи должен установить соединение для связи с управляющей программой.

Порт сервера: IP-порт, к которому должно осуществляться подключение.

После настройки всех параметров необходимо нажать кнопку **Сохранить**.

5.4.2 Сервер

В этом режиме модуль связи открывает заданный локальный порт и ожидает подключения к нему управляющей программы. В случае выбора режима работы **Сервер** следует задать:

Здесь:

Локальный порт: TCP-порт, к которому должна будет осуществлять подключение управляющая программа.

Разрешённый IP: IP-адрес компьютера, с которого управляющей программе разрешено устанавливать соединение с контроллером (255.255.255.255 для допуска всех IP-адресов).

После настройки всех параметров необходимо нажать кнопку **Сохранить**.

При открытии web-интерфейса по полученному IP-адресу появится окно авторизации, в которое нужно ввести: логин «**z5rweb**», пароль AUTH_KEY. Заводское значение AUTH_KEY из восьми символов приведено на наклейке, расположенной на обратной стороне корпуса устройства или в конце настоящего руководства (**соблюдать регистр букв!**).

5.1 Выбор языка

При первом включении в web-интерфейсе установлен английский язык. Для выбора Русского языка щёлкните по надписи **Русский** в правом верхнем углу интерфейса:



5.2 Вкладка статус

На вкладке **Статус** отображается текущее состояние устройства:

Здесь:

Продолжительность работы: продолжительность работы устройства с момента подачи питания.

Соединение: краткое обозначение текущего способа подключения к локальной сети (ETH – сокращенно от Ethernet – и т.д.).

Режим: Способ подключения модуля связи к программному обеспечению (Web, Сервер, Клиент, Автономный, Web-JSON).

Соединен с: в режимах Клиент и Сервер отображает IP-адрес компьютера, с которым установлено соединение.

Продолжительность: продолжительность текущего соединения в режимах Клиент и Сервер.

Принято: отображает количество принятых данных в текущем соединении.

Отправлено: отображает количество переданных данных в текущем соединении.

Положение переключки: отображает положение переключки CONFIG, LOCK или NORMAL.

Версия FW контроллера: отображает текущую версию прошивки контроллера.

Версия FW модуля связи: отображает текущую версию прошивки модуля связи.

5.3 Вкладка Настройки подключения

На вкладке **Настройки подключения** устанавливаются способ и параметры подключения модуля связи к локальной сети. Настройка параметров аналогична настройке интернет-роутера.

Режим работы

Общие настройки

Ключ аутентификации:

Режим работы:

Использовать NTP для синхронизации времени:

Адрес NTP сервера:

Часовой пояс:

WEB

Адрес сервера:

Порт:

Путь:

Использовать HTTP прокси:

Адрес прокси сервера:

Порт прокси сервера:

Пароль:

Интервал передачи:

Число событий:

Использовать NTP для синхронизации времени: разрешает использовать технологию NTP для синхронизации часов в контроллере с указанным сервером точного времени.

Адрес NTP сервера: адрес NTP-сервера, используемого для синхронизации часов.

Часовой пояс: часовой пояс, используемый для корректировки локального времени при синхронизации часов.

5.4.1 Web

Режим **Web** обеспечивает связь с «облачным» сервисом. Для настройки режима работы **Web** необходимо уточнить у поставщика услуги и задать следующие параметры:

Адрес сервера: имя или IP-адрес web-сервера «облачного» сервиса, к которому должен будет подключаться контроллер.

Порт: порт web-сервера.

Путь: путь к файлу обработки данных web-сервера.

Пароль: пароль для доступа к данным на web-сервере.

Интервал передачи: интервал соединения с web-сервером в секундах.

Число событий: число событий в контроллерах, при котором происходит досрочная отправка данных на web-сервер до истечения интервала передачи.

После настроек всех параметров необходимо нажать кнопку **Сохранить**.

5.3.1 Ethernet

В случае выбора способа подключения **Ethernet** интерфейс принимает следующий вид:

Настройки подключения

Ethernet Wi-Fi 3G 4G

Использовать DHCP:

Фиксированный IP:

Сетевая Маска:

Шлюз:

DNS сервер:

Сохранить

В случае использования в локальной сети DHCP-сервера сетевые настройки получают контроллером автоматически.

Использовать DHCP: разрешает использовать обращение к DHCP-серверу для автоматического получения IP-адреса и остальных сетевых параметров, необходимых для работы в данной локальной сети.

Без DHCP: необходимо самостоятельно записать все параметры, соответствующие конфигурации локальной сети, к которой будет подключено устройство:

Настройки подключения

Ethernet Wi-Fi 3G 4G

Использовать DHCP:

Фиксированный IP:

Сетевая Маска:

Шлюз:

DNS сервер:

Сохранить

Фиксированный IP: уникальный IP-адрес, обеспечивающий адресацию устройства в локальной сети.

Сетевая Маска: маска подсети, используемая в данной локальной сети.

Шлюз: IP-адрес шлюза для связи с другими сетями (в том числе и с интернетом).

DNS сервер: IP-адрес сервера DNS.

Для корректной работы должны быть заданы все параметры. Если некоторые Вам неизвестны обратитесь к системному администратору.

После настроек всех параметров необходимо нажать кнопку **Сохранить**.

5.3.2 Wi-Fi

В случае выбора способа подключения **Wi-Fi** интерфейс выглядит следующим образом:

5.4 Вкладка Режим работы

Если предполагается работа Z-5R (мод. Web) в сетевом режиме, т.е. под управлением внешней программы, то после настройки подключения к локальной сети необходимо настроить режим установления связи между управляющей программой и модулем связи. На вкладке **Режим работы** выбирается способ подключения модуля связи к программному обеспечению при работе в сетевом режиме:

Здесь:

Ключ аутентификации: Ключ аутентификации необходим для подключения к облачному интернет-серверу в режиме Web, а также для доступа к web-интерфейсу контроллера Z-5R (мод. Web). Первоначально здесь отображается заводское значение, указанное на наклейке на корпусе устройства (см. AUTH_KEY). При необходимости на данном шаге настройки его можно изменить (допускаются цифры и латинские буквы).

Режим работы: Выбор сетевого режима работы - **Web, Сервер, Клиент, Web-JSON** или выбор автономного режима работы **Автономный**.

5.3.4 4G модем

В случае выбора способа подключения через **4G** модем интерфейс принимает следующий вид:

Настройки подключения

Ethernet Wi-Fi 3G 4G

4G

Устройство: /dev/ttyUSB0

APN: internet

Сохранить

Здесь:

Устройство: выпадающий список портов доступных модемов, подключенных в данный момент к USB-порту устройства.

APN: имя точки доступа оператора связи: необходимо уточнить в документации на модем или у оператора.

После настроек всех параметров необходимо нажать кнопку **Сохранить**.

SSID: название Wi-Fi-сети, к которой необходимо подключить устройство.

Шифрование: тип шифрования в Wi-Fi-сети, к которой подключается контроллер (возможные значения WPA, WPA2, none и т.п.).

Ключ: ключ шифрования (пароль), используемый в данной Wi-Fi-сети.

Поиск сетей: активизация поиска доступных в данный момент Wi-Fi-сетей.

IP: настройки сетевых параметров (аналогично настройке подключения по Ethernet).

После завершения поиска доступных Wi-Fi-сетей появится диалог со списком найденных сетей для выбора необходимой сети. Рядом с названием сети отображается уровень сигнала:

Настройки подключения

Ethernet Wi-Fi 3G 4G

Wi-Fi

SSID: Z5RWEB_000001

Поиск сетей

	SSID	Уровень сигнала
<input type="radio"/>	ironlogic	47%
<input type="radio"/>	ironlogic	32%
<input type="radio"/>	default	34%

Выбрать Искать снова

Заккрыть

Сохранить

Для выбора локальной сети необходимо выделить нужную сеть и нажать кнопку **Выбрать**. При этом название Wi-Fi-сети и тип шифрования автоматически отобразятся в настройках. При использовании шифрования необходимо вручную ввести ключ шифрования:

Далее в случае отсутствия DHCP-сервера необходимо корректно настроить сетевые параметры.

После настроек всех параметров необходимо нажать кнопку **Сохранить**.

5.3.3 3G модем

В случае выбора способа подключения через **3G** модем интерфейс принимает следующий вид:

Здесь:

Устройство: выпадающий список портов доступных модемов, подключённых в данный момент к USB-порту устройства. Остальные параметры необходимо уточнить в документации на модем или у GSM-оператора связи:

APN: имя точки доступа оператора связи.

Логин: логин для доступа к услугам связи оператора.

Пароль: пароль для доступа к услугам связи оператора.

После настроек всех параметров необходимо нажать кнопку **Сохранить**.