



ТУ 26.30.50-005-38111914-2018

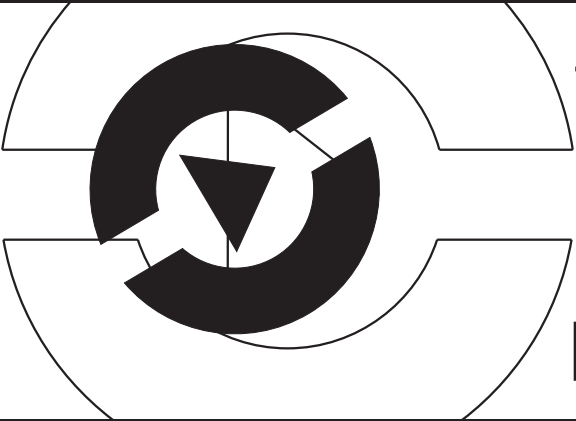
Изготовитель (Продавец) ООО "АВС", Россия

г. Санкт-Петербург, ул. Бобруйская, д.7, литер А,

пом. 21-Н, 30-Н, 31-Н

Дата изготовления (Дата продажи) "   "     20   г.

[www.ironlogic.ru](http://www.ironlogic.ru)



Считыватель  
**Matrix-III**

### 1. ОБЩИЕ СВЕДЕНИЯ

Считыватель **Matrix-III (мод. Е Н)** используется в системах контроля и управления доступом в качестве считывателя идентификаторов (бесконтактных proximity-карт, брелоков) стандартов EM-Marine и HID ProxCard II® для передачи кода считанного идентификатора по протоколу iButton (Dallas Touch Memory) или Wiegand-26. Считыватель позволяет в системах СКУД одновременное использование идентификаторов стандартов EM-Marine и HID.

### 2. МОНТАЖ И ПОДКЛЮЧЕНИЕ

Считыватель монтируется на плоской поверхности, в месте, обеспечивающем беспрепятственное поднесение к нему идентификатора.

Для монтажа считывателя **Matrix-III (мод. Е Н)** выполните следующие операции:

1. Разметьте и просверлите отверстия для крепления под размер отверстий считывателя (рис.2).
2. Подсоедините провода к разъёму считывателя в соответствии с таблицей 1.
3. Заизолируйте провода в местах соединения.

## 9. ГАРАНТИЙНЫЕ ОБЯЗАТЕЛЬСТВА

Гарантийный срок эксплуатации 12 месяцев со дня продажи.

Основания для прекращения гарантийных обязательств:

- нарушение настоящего Руководства;
- наличие механических повреждений;
- наличие следов воздействия влаги и агрессивных веществ;
- наличие следов некавалифицированного вмешательства в электрическую схему устройства.

В течение гарантийного срока Изготовитель бесплатно устраняет неисправности устройства, возникшие по его вине, или заменяет неисправное изделие.

Срок службы изделия 6 лет.

4. Подайте питание на считыватель - загорится красный светодиод.
5. Проверьте работоспособность считывателя поднесением идентификатора.
6. Установите считыватель и закрепите его винтами.
7. Установите декоративную крышку и закрепите её винтом.

\*Не устанавливать считыватели на расстоянии ближе 10 см друг от друга!

\*\*Для обеспечения удаленности установки считывателя от контроллера (указанной в характеристиках) необходимо использовать UTP-кабель с витой парой, соответствующий стандарту CAT5e:

- при подключении по iButton один провод витой пары подключается на GND, второй - на DATA0. В зависимости от режима iButton DATA1 подключается к GND или DATA0 (см. Рис.1);

- при подключении по Wiegand-26 первая витая пара подключается между GND и DATA0, а вторая витая пара подключается между GND и DATA1 (см.Рис.1).

### 3. РАБОТА СЧИТЫВАТЕЛЯ

Работа считывателя без использования внешнего управления индикацией:

1. При поданном питании, когда в поле считывателя нет идентификатора, светодиод горит красным цветом.
2. В момент поднесения идентификатора происходит чтение его номера. Если это удалось, то светодиод кратковременно меняет свое свечение на зеленый цвет и после этого гаснет, одновременно выдается короткий звуковой сигнал зуммера.
3. Пока идентификатор находится в поле считывателя - светодиод выключен.

Внешнее управление звуком, красным и зеленым цветом светодиода осуществляется замыканием соответствующего управляющего контакта на общий контакт (GND).

Внешняя индикация может работать в совокупности с внутренней индикацией: по умолчанию используется внутреннее управление и для световой, и для звуковой индикации; после первой подачи внешнего управляющего сигнала, например, для световой индикации, этот вид индикации переходит на внешнее управление; звуковая же индикация останется на внутреннем управлении.

### 7. ПРАВИЛА ТРАНСПОРТИРОВАНИЯ И ХРАНЕНИЯ

Изделие в упакованном виде может транспортироваться в крытых транспортных средствах любого вида при температуре от  $-50^{\circ}\text{C}$  до  $+50^{\circ}\text{C}$ , с защитой его от непосредственного воздействия атмосферных осадков, солнечного излучения и механических повреждений, по правилам перевозки грузов, действующих на соответствующем виде транспорта по ГОСТ 23088-80. Изделие должно храниться в условиях группы Л по ГОСТ 15150-69 (температура от  $+5^{\circ}\text{C}$  до  $+40^{\circ}\text{C}$ , относительная влажность до 80%). Срок хранения 5 лет.

### 8. РЕАЛИЗАЦИЯ И УТИЛИЗАЦИЯ

**Реализация.** Реализация изделия производится через торговую сеть. При этом наличие лицензии или специальных разрешений у продавца на торговлю данным товаром не требуется.

**Утилизация.** Отслужившие свой срок изделия следует сдавать на экологически чистую рекуперацию отходов.

Не выбрасывайте электронные изделия в бытовой мусор!



### 5. КОМПЛЕКТ ПОСТАВКИ

Считыватель <b>Matrix-III (мод. Е Н)</b> .....	1 шт.
Винт .....	1 шт.
Шуруп 3,5х40 .....	2 шт.
Дюбель .....	2 шт.
Руководство по эксплуатации .....	1 шт.

### 6. УСЛОВИЯ ЭКСПЛУАТАЦИИ

Температура окружающей среды: .....от -40°С до +50°С  
Относительная влажность воздуха: .....не более 98% при 25°С  
При изменении условий эксплуатации технические характеристики изделия могут отличаться от номинальных значений.  
Считыватель предназначен для эксплуатации в условиях отсутствия: атмосферных осадков, прямых солнечных лучей, песка, пыли и конденсации влаги.

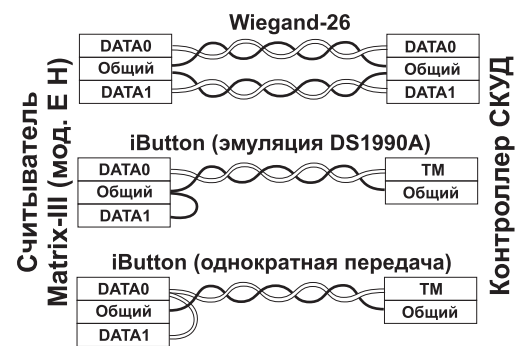


Рис.1 Выбор протокола передачи.

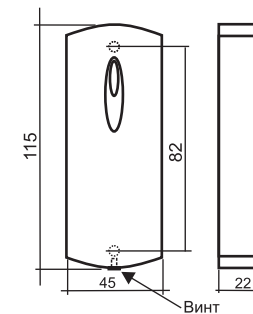


Рис.2 Габариты изделия.

**Таблица №1** Подключение к контроллеру.

Цвет провода	Назначение провода
Красный	+12В
Черный	Общий (минус) GND
Белый	DATA0
Коричневый	DATA1
Зеленый	внешнее управление зеленым светодиодом
Желтый	внешнее управление красным светодиодом
Синий	внешнее управление звуком

#### 4. ХАРАКТЕРИСТИКИ

Рабочая частота, кГц: .....125  
 Тип используемых идентификаторов: ..... EM-Marine и HID ProxCard II®  
 Определение стандарта карты: .....автоматическое, без дополнительных настроек  
 Дальность считывания, см ..... 6-10  
 Выходной протокол: .....iButton (Dallas Touch Memory), Wiegand-26  
 Удалённость считывателя от контроллера в режиме:  
     iButton (Dallas Touch Memory), м ..... до 15  
     Wiegand-26, м ..... до 100  
 Подтверждение считывания карты: ..... сигнал зуммера, двухцветный светодиод  
 Индикация: ..... внутренняя и от внешнего управления  
 Напряжение питания постоянного тока, В: ..... 12  
 Потребление тока в режиме ожидания карты, мА: .....не более 35  
 Материал корпуса: .....ABS-пластик  
 Размеры, мм: .....115x45x22