

Контроллер Z-5R (мод. Wiegand 5000)

1. ОБЩИЕ СВЕДЕНИЯ

Контроллер Z-5R (мод. Wiegand 5000) - далее по тексту контроллер - предназначен для использования в системах контроля и управления доступом (СКУД) в качестве автономного контроллера с силовым транзистором на выходе для управления внешними устройствами. В качестве входных устройств допускается подключение контактора ключей Dallas Touch Memory (ключи DS1990A) или бесконтактного считывателя proximity-карт, эмулирующего протокол iButton (Dallas Touch Memory) или Wiegand (26-42 бит).

Контроллер позволяет подключить следующее оборудование:

- внешний считыватель proximity-карт или контактор;
- электромагнитный или электромеханический замок;
- кнопку открывания замка (нормально разомкнутую);
- внешнее управление светодиодом считывателя;
- датчик положения двери.

2. ТЕХНИЧЕСКИЕ ХАРАКТЕРИСТИКИ

Протокол подключения внешнего считывателя	iButton, Wiegand-26..42
Количество ключей/карт (max), шт.:	5459
Поддержка ключа DS1996L	нет
Звуковая/световая индикация:	зуммер, светодиод
Управление внешним светодиодом:	да
Выход для подключения замка:	МДП-транзистор
Ток коммутации, А:	5
Перемычка для выбора исходного состояния реле:	вкл/выкл
Установка длительности открывания замка, сек:	от 0,1 до 220
.	(Заводское значение - 3 сек)
Напряжение питания постоянного тока, В:	9-24
Потребление тока, mA, (max):	45
Габариты платы, мм:	46x26x15
Масса платы, г:	16

При подключении считывателя (контактора) к контроллеру следует использовать кабель с витыми парами, например, UTP CAT5, для защиты от помех. При подключении считывателя по протоколу iButton один провод витой пары соединяет клеммы GND контроллера и считывателя. Второй провод этой же витой пары используется для передачи сигнала и соединяет выход считывателя с клеммой контроллера D0 (см. Рис.3 и 4). Питание на считыватель может быть подано одинарным проводом. Если в кабеле остаются неиспользованные провода, то рекомендуется соединить ими клеммы GND считывателя и контроллера.

Таблица 1. Назначение клемм

№	Клемма	Назначение
1	D1	Шина данных DATA 1 интерфейса Wiegand для считывателя. Замыкание этой клеммы на GND активизирует опрос iButton на клемме D0.
2	D0	Подключение считывателя или контактора по протоколу "iButton", или шина данных DATA 0 интерфейса Wiegand для считывателя.
3	GND	Сигнальная земля. Для подключения общих проводов внешнего считывателя, контактора, датчика положения двери или кнопки открывания двери.
4	EXIT	Кнопка открывания двери. Замыкание на GND вызывает открывание двери. Рекомендуется подключать с помощью витой пары.
5	LED	Внешний светодиод. Выход имеет ограничение тока 20 мА, что позволяет подключать светодиод без резисторов. Положительный провод диода подключается к этой клемме, а отрицательный - к GND.
6	LOCK	Клемма для подключения отрицательного провода обмотки замка.
7	+12V	Подключение плюса блока питания контроллера. 9-24 В.
8	GND	Подключение минуса блока питания.
9	DOOR	Подключение датчика положения двери.

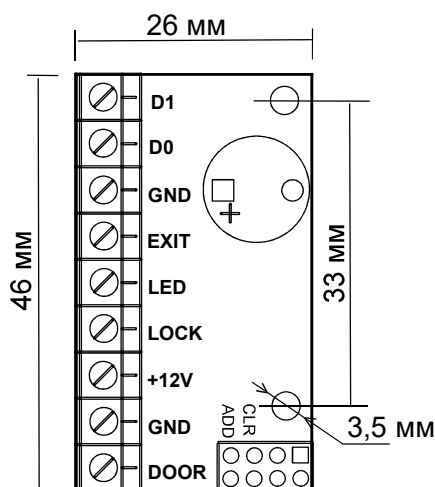


Рис.1 Внешний вид и габаритные размеры платы

3. ОСОБЕННОСТИ РАБОТЫ КОНТРОЛЛЕРА

1. Контроллер может работать как с контактными идентификаторами DS1990A - ключами, так и с бесконтактными идентификаторами различных стандартов - картами. Для работы с ключами DS1990A к контроллеру следует подключить контактор, при использовании карт - считыватель соответствующего используемым картам стандарта (EM-Marine, Mifare и т.п.). Учитывая, что бесконтактные системы практически вытеснили контактные, работа контроллера будет описываться в связке со считывателем Matrix II (мод. E), подключенным по протоколу iButton, что практически полностью соответствует работе с контактором.

2. Действия СКУД определяются наличием или отсутствием номера считанной карты в памяти контроллера, а также присвоенным при записи в память статусом этой карты.

Вместо термина “номер карты” часто употребляют термин “ключ”. Поэтому в дальнейшем используемые при описании термины “карта” и “ключ” (например, поднести “карту” или поднести “ключ”) - равнозначны. Список карт (ключей) с указанием их статуса называется базой данных СКУД.

3. Для работы с контроллером Z-5R (мод. Wiegand) каждой новой proximity-карте следует задать её статус (определить права владельца карты). Статус карты задаётся в режиме программирования при первом поднесении карты к считывателю, подключенному к контроллеру. Для изменения статуса карты необходимо сначала удалить карту из памяти контроллера, а потом записать её вновь с присвоением требуемого статуса. Следует иметь в виду, что удаление мастер-карты возможно только при стирании или перезаписи всей памяти контроллера, т.е. при стирании базы данных СКУД.

Возможные варианты статуса:

- мастер-карта - предназначена только для программирования контроллера и не предназначена для прохода;
- простая карта (карта доступа) - предназначена для прохода через точку доступа;
- блокирующая карта - предназначена для прохода через точку доступа (в том числе в режиме “Блокировка”), а также для включения /выключения режима “Блокировка”. Блокирующие карты открывают замок в момент убиения карты от считывателя.

4. При выпуске контроллера память контроллера пуста. Для управления его работой необходимо прежде всего записать в память контроллера информацию о мастер- карте, с помощью которой будет происходить программирование устройства. Порядок записи карт будет описан далее.

Режимы работы СК УД с изделием Z-5R (мод. Wiegand 5000):

- штатный режим - разрешен проход по простым и блокирующим картам;
- режим “Блокировка” - разрешен проход по блокирующим картам и запрещён проход по простым картам. Включается и выключается с помощью блокирующей карты. Удобен в случаях, когда, например, необходимо временно ограничить круг лиц, имеющих право доступа в помещение;
- режим “Ассерт” - разрешен проход по простым, блокирующим и любым новым картам с автоматической записью всех новых карт в память с присвоением статуса “простая”. Таким образом, через некоторое время контроллер сформирует новую базу данных;
- режим “Триггер” - реализует логику работы обычного замка. Каждое поднесение карты приводит к устойчивому изменению состояния исполнительного устройства. При этом при отпирании замка (состояние “открыто”) выдаётся один короткий звуковой сигнал, при запираании (состояние “закрыто”) - четыре коротких звуковых сигнала. При пропадании питания, установленное состояние замка восстанавливается после возобновления подачи питания. Режим рассчитан на работу с электромагнитными замками, однако можно использовать и другие запорные устройства. При этом следует учитывать, что запорные устройства, не предполагающие длительное включение, например, электромеханические замки, могут в этом режиме выйти из строя.
- режим “Реле” - в отличие от режима “Триггер” в этом режиме, состояние “открыто” сохраняется только при удержании карты в поле считывателя. Как правило, считыватели для таких применений оборудованы специальным карманом или другим удерживающим карту устройством. После удаления карты из поля считывателя, замок переводится в состояние “закрыто” по истечении запрограммированного времени открывания. Внимание! Для работы в режиме “Реле” считыватель должен быть подключен по протоколу iButton.

Световая и звуковая индикация работы контроллера Z-5R (мод. Wiegand 5000)

При поднесении карты к считывателю, подключенному к контроллеру, возможны

следующие варианты:

- карта есть в базе контроллера - мигает зелёный светодиод, раздаётся сигнал зуммера, далее:

В режимах штатный, “Блокировка” и “Асцепт” - замок переводится в состояние “открыто” на установленное время открывания замка (или до срабатывания датчика положения двери), состояние “открыто” индицируется миганием зелёного светодиода, сопровождаемым сигналами зуммера;

В режимах “Триггер” и “Реле” текущее состояние замка не индицируется;

- карты нет в базе контроллера - два раза мигает зелёный светодиод и раздаются два коротких звуковых сигнала.

4. ПРОГРАММИРОВАНИЕ КОНТРОЛЛЕРА

Важно! Перед программированием контроллера не забудьте подключить к нему контактор или считыватель.

При описании процедуры программирования удобно пользоваться термином “касание картой считывателя”, под которым далее понимается поднесение карты к считывателю, подключенному к контроллеру, на расстояние, обеспечивающее устойчивое чтение номера карты (до 2 см). Программирование контроллера зависит от протокола, по которому подключен внешний считыватель. Для программирования используется только мастер-карта.

Внешний считыватель подключен по протоколу iButton.

Особенностью данного протокола является наличие сигнала на выходе считывателя/входе контроллера все время, пока карта находится в зоне чтения считывателя (по аналогии с контактным ключом: пока ключ касается контактора на выходе контактора есть сигнал).

Поэтому для подключения по протоколу iButton имеется возможность различать короткие (менее 1 сек) и длинные (около 6 сек) поднесения карты к считывателю, и различные комбинации коротких и длинных поднесений представляющих собой команды программирования контроллера. При этом на каждое поднесение карты к считывателю контроллер выдает звуковые сигналы, количество которых соответствует порядковому номеру поднесения карты (первое поднесение один сигнал, второе поднесение два сигнала и т.д.). На совершение действий в режиме программирования есть ограничение по времени после последнего поднесения карты (около 15 сек), по истечении которого контроллер обнуляет введенные команды и возвращается в исходное состояние, информируя серией из 4 коротких звуковых и световых сигналов.

Внешний считыватель подключен по протоколу Wiegand.

При подключении внешнего считывателя по протоколу Wiegand сигнал на выходе считывателя/входе контроллера формируется однократно и не зависит от продолжительности удержания карты в зоне чтения считывателя, что соответствует “короткому” поднесению карты (в терминологии протокола iButton). Т.е. “коротким” является любое поднесение карты. Для того, чтобы в процессе программирования имитировать “длинные” поднесения карты, для протокола Wiegand реализован следующий алгоритм: после каждого поднесения мастер-карты контроллер выдаёт звуковые сигналы, количество которых соответствует порядковому номеру поднесения, и далее, через 2 сек выдает звуковой сигнал, называемый “приглашением”, продолжительностью около 2-х сек. Если во время звучания “приглашения” ещё раз поднести мастер-карту к считывателю, то это будет являться подтверждением того, что предыдущее поднесение следует считать длинным. Если во время звучания сигнала “приглашение” мастер-карта не будет поднесена, то предыдущее поднесение карты будет

воспринято как короткое. Если же мастер-карту поднести, не дожидаясь сигнала “приглашения”, то предыдущее поднесение также будет воспринято как короткое. Таким образом, длинным считается такое поднесение карты, после которого во время звучания сигнала “приглашение” было произведено еще одно поднесение мастер-карты. Такая поддержка коротких и длинных поднесений карты позволяет реализовать общие приемы программирования контроллера вне зависимости от протокола подключения считывателя. При программировании по Wiegand также действует ограничение по времени на совершение действий после последнего поднесения карты (около 15 сек).

Первое включение контроллера Z-5R (мод. Wiegand 5000) (в базе контроллера нет ключей)

После подачи питания выдаются короткие звуковые сигналы в течение 16 секунд. Это указывает на то, что память контроллера пуста, и активен режим добавления мастер-карт. Во время выдачи звуковых сигналов коснитесь картой считывателя. Это приведёт к записи номера карты в память в качестве мастер-карты (мастер-ключа). Прекращение выдачи коротких звуковых сигналов является подтверждением успешной записи первой мастер-карты.

Для добавления дополнительных мастер-карт подносите их по очереди к считывателю с паузой между касаниями не более 16 секунд. На каждое касание новой картой контроллер выдаёт короткий подтверждающий звуковой сигнал. Выход из режима добавления мастер-карт происходит автоматически через 16 секунд после последнего касания. О выходе из режима контроллер информирует серией из 4-х коротких звуковых сигналов. В дальнейшем для программирования используются мастер-карты. Если ни одной карты записать не удалось, повторите включение. При пустой базе контроллера (нет ни простых, ни блокирующих, ни мастер-карт) вход в режим записи мастер-карт при подаче питания происходит автоматически.

Если мастер-карты утрачены, то для записи новой мастер-карты необходимо стереть память контроллера. Это означает, что текущая база ключей будет утрачена.

Считать и затем восстановить память контроллера можно с помощью считывателя Z-1 (мод. N Z) и бесплатного программного обеспечения «BaseZ5R», доступного по ссылке http://www.ironlogic.ru/il.nsf/htm/ru_base.

Таблица 2. Режимы программирования

Режимы	Вход в режим	Обозначения
Программирование с помощью мастер-карты		1..5 - количество касаний д – длинное касание (удержание карты около 6 сек) к – короткое касание (поднести карту на время менее 1 сек) М – мастер-карта Б – блокирующая карта
1. Добавление простых и блокирующих карт	1дМ	
2. Добавление мастер-карт	1кМ, 1дМ	
3. Стирание отдельных простых и блокирующих карт	2кМ, 1дМ	
4. Стирание всех карт из памяти контроллера	3кМ, 1дМ	
5. Установка времени открывания замка	4кМ	
6. Переход в режим “Блокировка”	1дБ	
7. Переход в режим “Ассерт”	5кМ	
Программирование с помощью перемычек		
1. Работа с электромеханическим замком	Положение 1	Не устанавливать перемычку в положения, кроме указанных, т.к. работоспособность может быть нарушена!
2. Стирание памяти	Положение 2	
3. Добавление простых карт без мастер-карты	Положение 3	
4. Работа с электромагнитным замком	Положение 4	
5. Переход в режим “Триггер” или “Реле” (см. п. 5)	Положение 5	

* Отсутствие перемычки равнозначно наличию перемычки в положении 4.

4.1. Добавление простых и блокирующих карт (1 д М)

Внешний считыватель подключен по протоколу iButton.

Коснитесь и удерживайте мастер-карту (длинное касание) у считывателя. В момент касания контроллер выдаст короткий звуковой сигнал, подтверждающий опознание мастер-карты, и через 6 секунд - второй сигнал, указывающий на переход контроллера в режим добавления простых и блокирующих карт.

После этого мастер-карту следует убрать. Для добавления новых карт подносите их по очереди к считывателю с паузами между касаниями менее 16 секунд. На каждое касание новой картой контроллер выдает короткий звуковой сигнал, подтверждающий запись номера карты в память контроллера и присвоение ей статуса “простая”. Если поднесённую карту продолжать удерживать у считывателя около 5 секунд, то раздастся длинный звуковой сигнал, оповещающий об изменении статуса данной карты на “блокирующая”. Если поднесённая карта уже имеется в памяти контроллера, то прозвучат два коротких звуковых сигнала. Выход из режима добавления карт происходит либо автоматически через 16 секунд после последнего касания, либо при касании мастер-картой. О выходе из режима контроллер информирует серией из 4 коротких звуковых сигналов.

Внешний считыватель подключен по протоколу Wiegand.

Поднесите мастер-карту к считывателю. В момент поднесения контролер выдаст короткий звуковой сигнал, подтверждающий опознавание мастер карты, и далее выдаст длинный звуковой сигнал “приглашение”. Во время “приглашения” необходимо повторно поднести

мастер-карту к считывателю, звуковой сигнал прекратится, а контроллер перейдет в режим добавления простых карт. Если в течение “приглашения” не будет зафиксировано повторное поднесение мастер-карты, то поднесение будет считаться коротким. Добавление блокирующих карт по протоколу Wiegand невозможно. Выход из режима происходит автоматически через 16 секунд или после последнего поднесения любой карты. Прозвучит серия из 4-х коротких звуковых сигналов.

4.2. Добавление мастер-карт (1 к М, 1 д М)

Внешний считыватель подключен по протоколу iButton.

Кратковременно коснитесь мастер-картой считывателя (короткое касание). В момент касания контроллер выдаст короткий звуковой сигнал, подтверждающий опознание мастер-карты, и не более чем через 6 секунд коснитесь и удерживайте мастер-карту у считывателя (длинное касание). В момент касания контроллер выдаст два коротких звуковых сигнала, указывающих на второе касание мастер-картой в режиме программирования, и через 6 секунд один звуковой сигнал, указывающий на переход контроллера в режим добавления мастер-карт. После этого мастер-карту следует убрать.

Для добавления новых мастер-карт подносите их по очереди к считывателю с паузами между касаниями не более 16 секунд. На каждое касание новой картой контроллер выдаст подтверждающий короткий звуковой сигнал. Если карта уже имеется в памяти, то прозвучат два коротких звуковых сигнала. Выход из режима добавления мастер-карт происходит автоматически через 16 секунд после последнего касания. О выходе из режима контроллер информирует серией из 4 коротких сигналов.

Внешний считыватель подключен по протоколу Wiegand.

Поднесите мастер-карту к считывателю. В момент поднесения контроллер выдаст короткий звуковой сигнал, подтверждающий опознавание мастер карты.

Повторно поднесите мастер-карту к считывателю. В момент поднесения контроллер выдаст два коротких звуковых сигнала, подтверждающих второе поднесение мастер-карты, и далее выдаст длинный звуковой сигнал “приглашение”. Во время “приглашения” повторно поднести мастер-карту к считывателю: звуковой сигнал прекратится, а контроллер перейдет в режим добавления мастер-карт. Для добавления новых мастер-карт подносите их по очереди к считывателю. Для новых мастер-карт контроллер выдаст один короткий звуковой сигнал. Если карта уже имеется в памяти, то прозвучат два коротких звуковых сигнала. Выход из режима добавления мастер-карт происходит автоматически через 16 секунд после последнего касания. О выходе из режима контроллер информирует серией из 4 коротких сигналов.

4.3. Стирание отдельных простых и блокирующих карт с помощью мастер-карты (2 к М, 1 д М)

Внешний считыватель подключен по протоколу iButton.

Два раза кратковременно коснитесь мастер-картой считывателя (короткие касания). В момент первого касания контроллер выдаст короткий звуковой сигнал, подтверждающий опознание мастер-карты.

В момент второго касания контроллер выдаст два коротких звуковых сигнала, указывающих на второе касание мастер-картой в режиме программирования, и не более чем через 6 секунд коснитесь и удерживайте мастер-карту у считывателя (длинное касание). В момент третьего касания контроллер выдаст три коротких звуковых сигнала, и через 6 секунд один звуковой сигнал, указывающий на переход в режим стирания простых карт.

После этого мастер-карту следует убрать. Для стирания простых и блокирующих

карт подносите их по очереди к считывателю с паузами между касаниями не более 16 секунд. На каждое касание стираемой картой контроллер выдает подтверждающий короткий звуковой сигнал. Если карты нет в памяти, то два коротких звуковых сигнала. Выход из режима происходит либо автоматически через 16 секунд после последнего касания, либо при касании мастер-картой. О выходе из режима контроллер информирует серией из 4-х коротких звуковых сигналов.

Внешний считыватель подключен по протоколу Wiegand.

Три раза поднесите мастер-карту к считывателю. В момент первого поднесения контроллер выдает один короткий звуковой сигнал, после второго поднесения - два, а после третьего поднесения - три звуковых сигнала, подтверждающих опознавание мастер-карты, и далее выдает длинный звуковой сигнал "приглашение". Во время "приглашения" ещё раз поднесите мастер-карту к считывателю: звуковой сигнал прекратится, а контроллер перейдет в режим стирания отдельных простых и блокирующих карт. Для стирания карт подносите их по очереди к считывателю с паузами между касаниями не более 16 секунд. На каждое касание стираемой картой контроллер выдает подтверждающий короткий звуковой сигнал. Если карты нет в памяти, то два коротких звуковых сигнала. Выход из режима происходит либо автоматически через 16 секунд после последнего касания, либо при касании мастер-картой. О выходе из режима контроллер информирует серией из 4-х коротких звуковых сигналов.

4.4. Стирание памяти контроллера с помощью мастер-карты (3 к М, 1 д М)

Внешний считыватель подключен по протоколу iButton.

Три раза кратковременно коснитесь мастер-картой считывателя (короткие касания). В момент первого касания контроллер выдает короткий звуковой сигнал, подтверждающий опознавание мастер-карты. В момент второго касания контроллер выдает два коротких звуковых сигнала, указывающих на второе касание мастер-картой в режиме программирования. В момент третьего касания контроллер выдает три коротких звуковых сигнала, указывающих на третье касание мастер-картой, и не более чем через 6 секунд поднесите и удерживайте мастер-карту у считывателя (длинное касание). В момент четвертого касания контроллер выдает четыре коротких звуковых сигнала, и через 6 секунд серию коротких звуковых сигналов, указывающих на стирание памяти контроллера и выход из режима программирования. После этого мастер-карту следует убрать. Переход в режим программирования будет осуществлен автоматически после включения питания.

*-В момент стирания всей базы с помощью мастер-карты не происходит стирания запрограммированного времени открывания замка.

Внешний считыватель подключен по протоколу Wiegand.

Четыре раза поднесите мастер-карту к считывателю. В момент первого поднесения контроллер выдает один короткий звуковой сигнал, после второго поднесения - два, после третьего - три, а после четвертого поднесения - четыре звуковых сигнала, подтверждающих опознавание мастер-карты, и далее выдает длинный звуковой сигнал "приглашение". Во время "приглашения" ещё раз поднесите мастер-карту к считывателю: звуковой сигнал прекратится и через 6 секунд контроллер выдает серию четырёх коротких звуковых сигналов, указывающих на стирание памяти контроллера и выход из режима программирования. Переход в режим программирования будет осуществлен автоматически после включения питания.

4.5. Программирование времени открывания замка (4 к М)

Внешний считыватель подключен по протоколу iButton.

Четыре раза кратковременно коснитесь мастер-картой считывателя. В момент каждого касания контроллер выдает звуковые сигналы, подтверждающие опознавание мастер-карты, а их количество будет соответствовать количеству касаний. В момент четвертого касания контроллер выдает соответственно четыре звуковых сигнала и перейдет в режим

программирования времени открывания замка. В течении 6 секунд от последнего касания необходимо нажать и удерживать кнопку открывания замка в течение времени, необходимого для удержания замка в открытом состоянии. После отпускания кнопки контроллер выдаст серию коротких звуковых сигналов, запишет время в память и выйдет из режима программирования.

Внешний считыватель подключен по протоколу Wiegand.

Четыре раза поднесите мастер-карту к считывателю. В момент первого поднесения контроллер выдаст один короткий звуковой сигнал, после второго поднесения - два, после третьего - три, а после четвертого поднесения - четыре звуковых сигнала, подтверждающих опознавание мастер-карты, и далее выдаст длинный звуковой сигнал "приглашение". В течении 6 секунд от последнего касания (до или во время "приглашения") необходимо нажать и удерживать кнопку открывания замка в течение времени, необходимого для удержания замка в открытом состоянии. После отпускания кнопки контроллер выдаст серию коротких звуковых сигналов, запишет время в память и выйдет из режима программирования.

4.6. Режим "Блокировка" (1 д Б)

Доступно только при подключении внешнего считывателя по протоколу iButton.

В режиме "Блокировка" разрешён проход по блокирующим картам и запрещён проход по простым картам. Режим "Блокировка" устанавливается с помощью блокирующих карт (добавление блокирующих карт - см. п.4.1).

Блокирующая карта предназначена для работы:

- как простая карта доступа в штатном режиме работы (т.е. разрешён доступ для всех простых и блокирующих карт, записанных в памяти контроллера);
- для перевода в режим "Блокировка" (в этом режиме доступ разрешён только по блокирующим картам);

- для перевода в штатный режим работы из режима "Блокировка".

Контроллер открывает проход в момент убирания блокирующей карты от считывателя.

Для перевода контроллера в режим "Блокировка" необходимо удерживать блокирующую карту у считывателя около 3 секунд до появления длительного непрерывного звукового сигнала, что соответствует включению режима "Блокировка". При попытке прохода по простой карте при включённом режиме блокировки доступ через точку прохода (открывание замка) не происходит, а выдаётся серия коротких звуковых сигналов. Выход из режима "Блокировка" в штатный (общий) режим работы производится:

- с помощью блокирующей карты - удержанием у считывателя (аналогично переводу в режим "Блокировка") до серии коротких звуковых сигналов;

- коротким касанием мастер-картой (до серии коротких звуковых сигналов).

*При пропадании напряжения питания установленный ранее режим "Блокировка" сохраняется и после возобновления подачи питания.

4.7. Включение режима "Асцепт" (5 к М)

Режим "Асцепт" применяется для записи в память контроллера всех подносимых к считывателю карт с присвоением статуса "простая карта".

В данном режиме при предъявлении карты происходит отпирание двери, и одновременно карта записывается в память контроллера как простая. Режим используется для восстановления базы пользователей без сбора карт клиентов.

Для включения режима необходима мастер-карта.

Внешний считыватель подключен по протоколу iButton.

Пять раз кратковременно поднесите мастер-карту к считывателю. В момент

каждого касания контроллер выдает звуковые сигналы, подтверждающие опознание мастер-карты, а их количество будет соответствовать количеству касаний. В момент пятого касания контроллер выдаст соответственно пять звуковых сигналов, а через 6 секунд один длинный звуковой сигнал, подтверждающий переход в режим "Ассерт". Для выхода из режима поднесите мастер-карту. Сигнал о выходе серия коротких звуковых сигналов.

*При пропадании напряжения питания установленный ранее режим "Ассерт" сохраняется и после возобновления подачи питания.

Внешний считыватель подключен по протоколу Wiegand.

Пять раз поднесите мастер-карту к считывателю. После пятого поднесения контроллер выдаст пять звуковых сигналов, подтверждающих пятое поднесение мастер-карты, и далее через 6 секунд контроллер выдаст ещё один длинный звуковой сигнал, подтверждающий переход в режим "Ассерт". Для выхода из режима поднесите мастер-карту. Сигнал о выходе серия коротких звуковых сигналов.

*При пропадании напряжения питания установленный ранее режим "Ассерт" сохраняется и после возобновления подачи питания.

5. ПОРЯДОК ИСПОЛЬЗОВАНИЯ ПЕРЕМЫЧЕК

В комплект поставки контроллера Z-5R (мод. Wiegand 5000) входит переключатель, которая используется для программирования контроллера (всего пять положений) (см. рис.2).

Положение №1 - выбор электромеханического замка (в состоянии "закрыто" с замка снято напряжение).

Положение №2 CLR (очистка) - для стирания памяти контроллера. Для этого следует выключить питание, установить переключатель и включить питание. По завершению стирания - серия коротких звуковых сигналов. Стираются все ключи и запрограммированное время открывания двери (устанавливается заводское значение - 3 сек).

Положение №3 ADD (добавление) - для добавления простых и блокирующих карт в память контроллера без использования мастер-карты. Для этого следует выключить питание, установить переключатель и включить питание. После звукового сигнала контроллер находится в режиме добавления простых карт: можно добавить простые (короткое поднесение) и блокирующие (длинное поднесение) карты без использования мастер-карты. Через 16 секунд после последнего поднесения карты контроллер выходит из режима добавления простых и блокирующих карт (прозвучит серия коротких звуковых сигналов).

Положение №4 - выбор электромагнитного замка (в состоянии "закрыто" на замок подано напряжение).

Если переключатель вообще не установлена, то считается, что она "установлена" в положение 4, т.е. выбрано подключение электромагнитного замка.

Важно! Как известно электромагнитный замок открывается только после прекращения тока в его катушке, и от скорости падения тока зависит задержка открывания двери. Для уменьшения этой зависимости в контроллер встроена схема гашения тока, которая превращает «лишнюю» энергию в обмотке замка в тепло, что существенно сокращает время срабатывания замка. Однако возможности схемы не безграничны, и при трафике более 25 проходов за 5 минут она может выйти из строя из-за перегрева. Для защиты схемы гашения тока для таких точек прохода необходимо установить шунтирующий диод параллельно обмотке замка. После этого время срабатывания (открывания) электромагнитного замка может возрасти на 1-3 секунды по сравнению с работающей схемой гашения тока. Если такое увеличение времени неприемлемо, то рекомендуется последовательно с диодом установить варистор

на напряжение до 14 вольт и рассеиваемой энергией от 0,7 Дж (рекомендуется V8ZA2P) (см. Рис.5).

Положение №5 - включение режимов “Триггер” или “Реле”.

В режимах “Триггер” и “Реле” тип замка определяется состоянием входа “DOOR”:

- Вход “DOOR” не подключен - электромагнитный замок
- Вход “DOOR” замкнут на “GND” - электромеханический замок

Выбор режима определяется состоянием входа “EXIT”:

- Вход “EXIT” не подключен - выбран режим “Триггер”
- Вход “EXIT” замкнут на “GND” - выбран режим “Реле”

Для установки режима следует выключить питание, установить переключку в положение №5, подключением входов “EXIT” и “DOOR” выбрать режим и тип замка и включить питание.

Работа контроллера в режиме “Триггер”

В режиме “Триггер”, состояние замка изменяется из “закрыто” в “открыто” и наоборот, на каждое предъявление простой или блокирующей карты. При переходе из одного положения в другое контроллер выдаёт звуковые сигналы:

- из “открыто” в “закрыто” - один короткий сигнал;
- из “закрыто” в “открыто” - четыре коротких сигнала.

При пропадании питания установленное состояние замка восстанавливается после возобновления подачи питания.

Работа контроллера в режиме “Реле”

Считыватель должен быть подключен протоколу iButton.

В режиме “Реле”, после включения питания, замок закрыт. При предъявлении “простой” или “блокирующей” карты прозвучит короткий звуковой сигнал, замок перейдет в состояние “открыто” и будет находиться в этом состоянии, пока карта находится в поле считывателя.

Если удалить карту из поля считывателя, то будут выданы короткие звуковые сигналы, оповещающие о скором переходе замка в состояние “закрыто”, и, спустя заданное время открывания замка, замок будет закрыт.

Если во время звучания коротких звуковых сигналов вновь поднести карту к считывателю, сигналы прекратятся, а замок останется в состоянии “открыто”.

Управляемое устройство(замок) подключается к клеммам “LOCK” и “+12V”.

Важно! Разъём для установки переключки может быть использован для подключения контроллера к компьютеру с помощью настольного считывателя Z-1 (мод. NZ) и бесплатного программного обеспечения «BaseZ5R», доступного по ссылке http://www.ironlogic.ru/il.nsf/html/ru_base.

6. МОНТАЖ И ПОДКЛЮЧЕНИЕ

Для монтажа контроллера Z-5R (мод. Wiegand 5000) выполните следующие операции:

1. Разберите корпус.
2. Подсоедините подключаемые устройства проводами к разъему контроллера в соответствии со схемой.
3. Установите защитный диод (см. Рис.5). В случае, если замок электромеханический, установите переключку в положение 1 (см. рис.2).
4. При подаче питания контроллер перейдет в режим программирования (первое включение - запись мастер-карт - см. раздел 4).
5. Установите контроллер в корпус, наденьте крышку и закрепите её винтами.

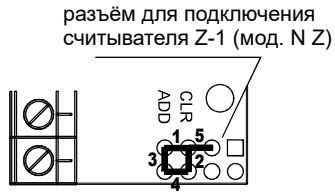


Рис.2 Положения перемычки

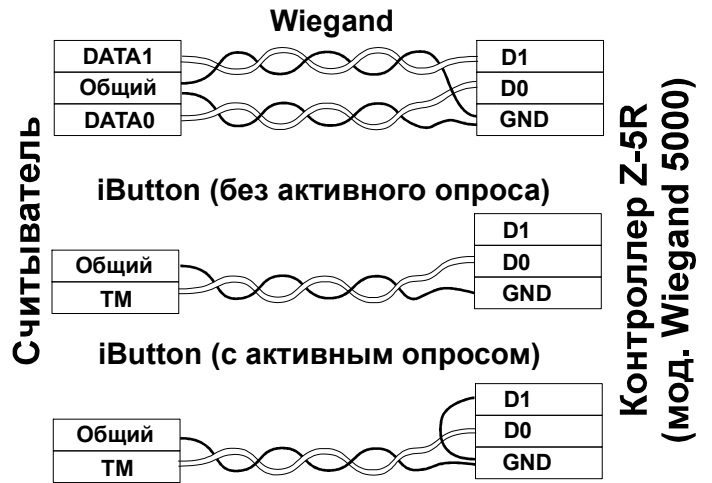


Рис.3 Варианты подключения внешних считывателей

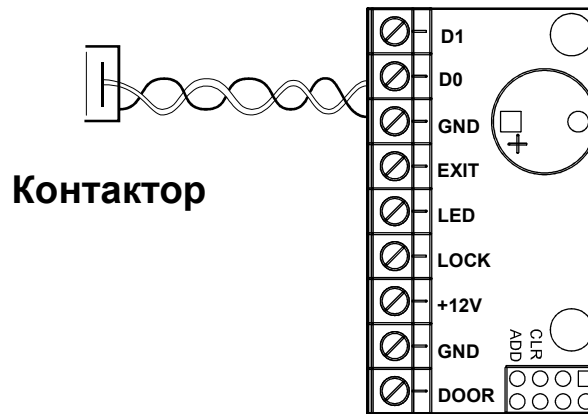


Рис. 4 Подключение контактора

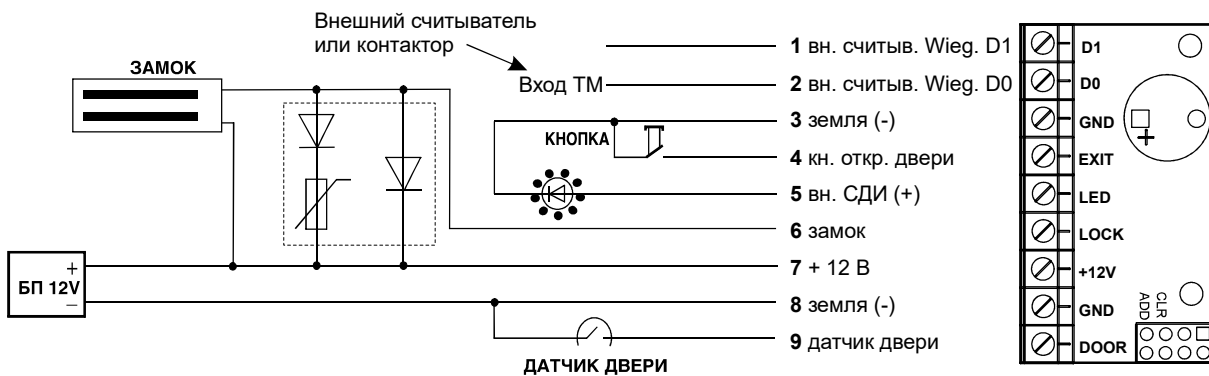


Рис.5 Схема подключения внешних устройств

7. КОМПЛЕКТ ПОСТАВКИ

- контроллер Z-5R (мод. Wiegand 5000) 1 шт.
- шунтирующий диод (1N5400 или 1N4007) 1 шт.
- переключатель..... 1 шт.
- руководство по эксплуатации 1 шт.

8. УСЛОВИЯ ЭКСПЛУАТАЦИИ

Температура окружающей среды:от -40°C до +50°C.

Относительная влажность воздуха: не более 98% при 25°C.

При изменении условий эксплуатации технические характеристики изделия могут отличаться от номинальных значений. Считыватель предназначен для эксплуатации в условиях отсутствия: атмосферных осадков, прямых солнечных лучей, песка, пыли и конденсации влаги.

9. ПРАВИЛА ТРАНСПОРТИРОВАНИЯ И ХРАНЕНИЯ

Изделие в упакованном виде может транспортироваться в крытых транспортных средствах любого вида при температуре от -50°C до +50°C, с защитой его от непосредственного воздействия атмосферных осадков, солнечного излучения и механических повреждений, по правилам перевозки грузов, действующих на соответствующем виде транспорта по ГОСТ 23088-80. Изделие должно храниться в условиях группы Л по ГОСТ 15150-69 (температура от +5°C до +40°C, относительная влажность до 80%). Срок хранения 5 лет.

10. РЕАЛИЗАЦИЯ И УТИЛИЗАЦИЯ

Реализация.

Реализация изделия производится через торговую сеть. При этом наличие лицензии или специальных разрешений у продавца на торговлю данным товаром не требуется.

Утилизация.

Отслужившие свой срок изделия следует сдавать на экологически чистую рекуперацию отходов. Не выбрасывайте электронные изделия в бытовой мусор!

11. ГАРАНТИЙНЫЕ ОБЯЗАТЕЛЬСТВА

Гарантийный срок эксплуатации 12 месяцев со дня продажи.

Основания для прекращения гарантийных обязательств:

- нарушение настоящего Руководства;
- наличие механических повреждений;
- наличие следов воздействия влаги и агрессивных веществ;
- наличие следов неквалифицированного вмешательства в электрическую схему устройства.

В течение гарантийного срока Изготовитель бесплатно устраняет неисправности устройства, возникшие по его вине, или заменяет неисправные узлы и блоки.

Срок службы изделия 6 лет.

